

ACCESSORI

IT

ACCESSOIRES

EN

ZUBEHÖRE

DE

ACCESSOIRES

FR

ACCESORIOS

ES

ACESSÓRIOS

PT

FLANGE IN USCITA

IT

Tutti i riduttori delle serie PL e PD possono essere equipaggiati, su richiesta, con flange in uscita di dimensioni unificate (flange B5). Si è optato per la forma quadrata sulle grandezze 63 - 80 - 100 e per la forma circolare sulle grandezze 125 e 160. Si assume come standard la posizione destra guardando il riduttore dal lato dell'entrata nella posizione di montaggio B3.

OUTPUT FLANGES

EN

Upon request all units of the PL and PD series can be equipped with standardized output flanges (B5 flanges). It has been preferred the squared shape for sizes 63 - 80 - 100 and circular shape for sizes 125 and 160. Standard position is on the right looking at the gearbox from input side in mounting position B3.

ABTRIEBSFLANSCH

DE

Alle Getriebe der Baureihe PL und PD können auf Anfrage mit Abtriebsflanschen mit genormten Abmessungen ausgestattet werden (B5 Flansche). Für die Getriebegrößen 63- 80 -100 hat man für die erwähnten Abtriebsflansche die richtige gestalt ausgelegt, während für die übrigen Größen hat man runde Flansche vorgesehen. In der Standardausführung liegt der Flansch bei der Einbaulage B3 (Antriebswelle unten, Abtriebswelle oben) auf die Antriebswelle gesehen rechts.

BRIDES EN SORTIE

FR

Tous les réducteurs de la série PL et PD peuvent être équipés, sur demande, en brides de sortie de dimensions unifiées (brides B5). On a opté pour la forme carrée sur les tailles 63 - 80 - 100 et pour la forme circulaire sur les tailles 125 et 160. On prend comme standard la position droite regardant le réducteur du côté de l'entrée dans la position de montage B3.

BRIDAS EN SALIDA

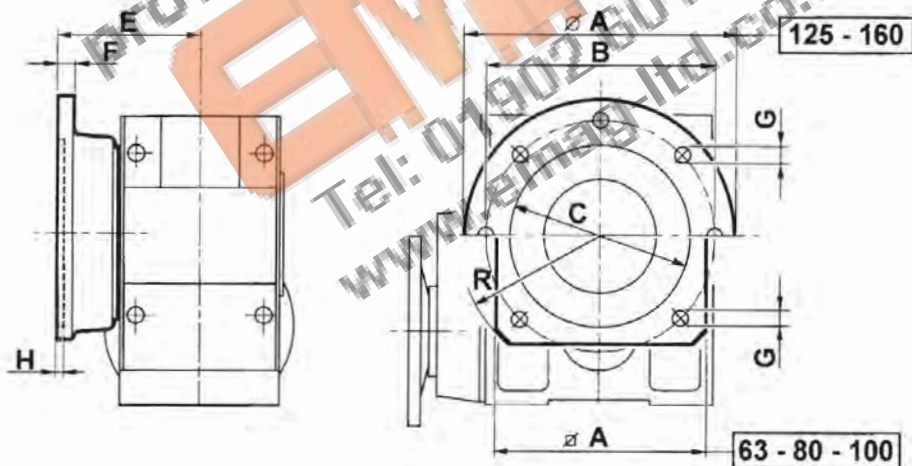
ES

Los reductores de las series PL y PD pueden ir equipados, bajo solicitud, con bridas en salida de dimensiones unificadas (bridas B5). Se ha optado por la forma cuadrada en los tamaños 63 - 80 - 100 y por la forma circular en los tamaños 125 y 160. Se asume como estándar la posición derecha viendo el reductor desde el lado de la entrada en la posición de montaje B3.

FLANGE DE SAÍDA

PT

Todos os redutores série PL e PD podem ser equipados, a pedido, com flange de saída com dimensões unificadas (flange B5). Optou-se pela forma quadrada para os tamanhos 63 - 80 - 100 e para a forma circular para os tamanhos 125 e 160. Assume-se como standard a posição direita olhando o reductor do lado da entrada na posição de montagem B3.



	○ A	□ A	B	C	E	F	G	H	R
63	-	150	165	130	113	12	4x11	5	100
80	-	190	215	180	132.5	14	4x14	6	125
100	-	240	265	230	150.5	16	4x16	5	150
125	350	-	300	250	174	18	8x16	6	-
160	450	-	400	350	195	20	8x18	7	-