

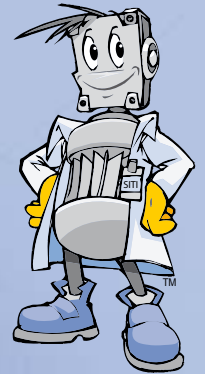
# SITI

SPA

SOCIETÀ ITALIANA TRASMISSIONI INDUSTRIALI



I - MI



- IT RIDUTTORI CON PRECOPPIA
- EN GEARBOXES WITH PRIMARY REDUCTION
- DE GETRIEBE UND GETRIEBEMOTOREN MIT VORSTUFE
- FR RÉDUCTEURS AVEC PRÉ-COUPLES
- ES REDUCTORES CON PRERREDUCTORES
- PT REDUTORES COM PRÉREDUTORES

**02.2012**



SITI S.p.A. La ringrazia per la fiducia accordata e Le ricorda che il Suo riduttore è il risultato di un lavoro di miglioramento del prodotto che i nostri tecnici perseguono continuamente, grazie ad una ricerca costante nel settore.

La rete di Assistenza è a Sua disposizione per aiutarLa a risolvere dubbi che potessero sorgere nella lettura di questa pubblicazione.

È vietata la riproduzione, la memorizzazione o l'alterazione, anche parziale, di questa pubblicazione, senza una autorizzazione scritta da parte della SITI S.p.A.

## DATI DI IDENTIFICAZIONE DEL COSTRUTTORE

We would like to thank you for the confidence shown in choosing our products. Our devotion to quality and innovation has allowed us to develop highly efficient gearboxes, able to fulfil even the most exacting requirements.

In case of any doubt, do not hesitate to contact our Customer Service Department or Service Centers for getting a more detailed information.

Copyright. The contents of the manual and drawings are valuable trading secrets and must not be given to third parties, copied, reproduced, disclosed or transferred, unless duly authorized in advance by SITI S.p.A. in writing.

## MANUFACTURER'S DATA

Die Firma SITI bedankt sich ihr für Vertrauen und möchte Sie darauf aufmerksam machen, dass diese Getriebe das Ergebnis einer langen Verbesserungsarbeit sowie einer konstanten Forschung in diesem Bereich darstellt.

Unser kundendienst steht gern zu Ihrer Verfügung, um eventuelle Zweifel, die beim Lesen dieser Catalog aufsteigen können, zu beseitigen.

Es ist verboten, diese Unterlage ohne die schriftliche Genehmigung der Firma SITI S.p.A. zu vervielfältigen, elektronisch zu speichern oder auch teilweise zu modifizieren.

## KENNZEICHNUNGSDATEN DES HERSTELLERS

**SITI** SPA

SOCIETÀ ITALIANA TRASMISSIONI INDUSTRIALI



RIDUTTORI  
MOTORIDUTTORI  
VARIATORI CONTINUI  
MOTORI ELETTRICI C.A./C.C.  
GIUNTI ELASTICI

### SEDE e STABILIMENTO

Via G. Di Vittorio, 4  
40050 Monteveglio - BO - Italy  
Tel. +39/051/6714811  
Fax. +39/051/6714858  
E-mail: [info@sitiriduttori.it](mailto:info@sitiriduttori.it)  
WebSite: [www.sitiriduttori.it](http://www.sitiriduttori.it)

**SITI** SPA

SOCIETÀ ITALIANA TRASMISSIONI INDUSTRIALI



GEARBOXES  
GEARED MOTORS  
SPEED VARIATORS  
A.C./D.C. ELECTRIC MOTORS  
FLEXIBLE COUPLINGS

### HEADQUARTER

Via G. Di Vittorio, 4  
40050 Monteveglio - BO - Italy  
Tel. +39/051/6714811  
Fax. +39/051/6714858  
E-mail: [info@sitiriduttori.it](mailto:info@sitiriduttori.it)  
WebSite: [www.sitiriduttori.it](http://www.sitiriduttori.it)

**SITI** SPA

SOCIETÀ ITALIANA TRASMISSIONI INDUSTRIALI



GETRIEBE  
GETRIEBEMOTOREN  
VERSTELLGETRIEBE  
WECHSEL- UND GLEICHSTROM MOTOREN  
ELASTISCHE KUPPLUNGEN

### SITZ UND BETRIEB

Via G. Di Vittorio, 4  
40050 Monteveglio - BO - Italy  
Tel. +39/051/6714811  
Fax. +39/051/6714858  
E-mail: [info@sitiriduttori.it](mailto:info@sitiriduttori.it)  
WebSite: [www.sitiriduttori.it](http://www.sitiriduttori.it)

La SITI S.p.A. si riserva il diritto di apportare senza preavviso modifiche alle caratteristiche tecniche ed agli accessori dei prodotti contenuti in questo catalogo.

Siti S.p.A. reserve the right to modify without any previous notice the technical features and the accessories of the products included in this catalogue.

SITI S.p.A. ist erlaubt, Änderungen den technischen Merkmalen sowohl den Zubehören durchzuführen, die in diesem Katalog vorliegend sind.

SITI S.p.A. vous remercie pour la confiance que vous lui avez accordée et vous rappelle que son réducteur est le résultat d'un travail d'amélioration continue du produit que nos techniciens poursuivent grâce à une recherche constante dans le secteur.

Le réseau du service Après vente est à votre disposition pour vous aider à résoudre les doutes éventuels qui pourraient survenir lors de la lecture de cette publication.

Il est interdit de reproduire, de mémoriser ou d'altérer cette publication, même partiellement sans une autorisation écrite de la société SITI S.p.A.

## DONNÉES D'IDENTIFICATION DU FABRICANT

SITI S.p.A. le agradece la confianza mostrada y le recuerda que su reductor es el resultado de un trabajo de mejora continua del producto, fruto de un constante esfuerzo de investigación en el sector por parte de nuestros técnicos.

La red de Asistencia está a su disposición para ayudarle a resolver las dudas que puedan surgir en la lectura de esta publicación.

Se prohíbe la reproducción, el almacenamiento de los datos o la alteración, incluso parcial, de esta publicación, sin una autorización escrita por parte de SITI S.p.A.

## DATOS DE IDENTIFICACIÓN DEL FABRICANTE

SITI S.p.A. agradece pela confiança demonstrada e recorda que o seu reductor é o resultado de um trabalho de melhoramento do produto que os nossos técnicos buscam continuamente, graças a uma investigação constante no setor.

A rede de Assistência está à sua disposição para ajudar a resolver qualquer dúvida que possa surgir na leitura desta publicação.

É proibida a reprodução, a memorização ou a alteração, mesmo parcial desta publicação, sem uma autorização escrita por parte da SITI S.p.A.

## DADOS IDENTIFICATIVOS DO FABRICANTE

**SITI** SPA

SOCIETÀ ITALIANA TRASMISSIONI INDUSTRIALI



RÉDUCTEURS  
MOTORÉDUCTEURS  
VARIATEURS CONTINUS  
MOTEURS ÉLECTRIQUES C.A./C.C.  
ACCOUPLLEMENTS ÉLASTIQUES

### SIÈGE et ÉTABLISSEMENT

Via G. Di Vittorio, 4  
40050 Monteveglio - BO - Italy  
Tel. +39/051/6714811  
Fax. +39/051/6714858  
E-mail: [info@sitiriduttori.it](mailto:info@sitiriduttori.it)  
WebSite: [www.sitiriduttori.it](http://www.sitiriduttori.it)

**SITI** SPA

SOCIETÀ ITALIANA TRASMISSIONI INDUSTRIALI



REDUCTOR  
MOTORREDUCTOR  
VARIADORES MECÁNICOS  
MOTORES ELÉCTRICOS  
JUNTAS ELÁSTICAS

### OFICINA y FÁBRICA

Via G. Di Vittorio, 4  
40050 Monteveglio - BO - Italy  
Tel. +39/051/6714811  
Fax. +39/051/6714858  
E-mail: [info@sitiriduttori.it](mailto:info@sitiriduttori.it)  
WebSite: [www.sitiriduttori.it](http://www.sitiriduttori.it)

**SITI** SPA

SOCIETÀ ITALIANA TRASMISSIONI INDUSTRIALI



REDUTOR  
MOTORREDUTOR  
VARIADORES MECÁNICOS  
MOTORES ELÉTRICOS  
JUNTAS ELÁSTICAS

### ESCRITÓRIO e FÁBRICA

Via G. Di Vittorio, 4  
40050 Monteveglio - BO - Italy  
Tel. +39/051/6714811  
Fax. +39/051/6714858  
E-mail: [info@sitiriduttori.it](mailto:info@sitiriduttori.it)  
WebSite: [www.sitiriduttori.it](http://www.sitiriduttori.it)

La Société SITI se réserve le droit d'apporter toute modification aux caractéristiques techniques et aux accessoires des produits décrits dans ce livret sans aucun préavis.

SITI S.p.A. se reserva el derecho de aportar, sin previo aviso, modificaciones a las características técnicas y a los accesorios de los productos contenidos en este catálogo.

A SITI S.p.A. reserva-se o direito de modificar sem pré-aviso as características técnicas e os acessórios dos produtos contidos no presente catálogo.

## IT RIDUTTORI E MOTORIDUTTORI CON PRECOPPIA

|   |            |
|---|------------|
| <b>RIDUTTORI E MOTORIDUTTORI CON PRECOPPIA P63, P71, P80, P90</b> ..... | <b>P.2</b> |
| DESIGNAZIONE .....  | P.2        |
| SENSO DI ROTAZIONE .....  | P.3        |
| POSIZIONI DI MONTAGGIO .....  | P.4        |
| POSIZIONE DELLE FLANGE .....  | P.4        |
| POSIZIONE MORSETTIERA MOTORE .....                                      | P.5        |
| PESO RIDUTTORI CON PRECOPPIA .....                                      | P.5        |
| COMBINAZIONI PRECOPPIE .....  | P.6        |
| PRESTAZIONI ORDINATE PER GRAN-DEZZA .....                               | P.7        |
| DIMENSIONI .....  | P.21       |

|   |             |
|---|-------------|
| <b>RIDUTTORI E MOTORIDUTTORI CON PRECOPPIA P110</b> ..... | <b>P.30</b> |
| DESIGNAZIONE .....  | P.30        |
| PESO RIDUTTORI CON PRECOPPIA .....                        | P.31        |
| SENSO DI ROTAZIONE .....                                  | P.31        |
| PRESTAZIONI ORDINATE PER GRAN-DEZZA .....                 | P.32        |
| DIMENSIONI .....  | P.34        |

## EN GEARBOXES AND GEARED MOTORS WITH PRIMARY REDUCTION

|   |            |
|---|------------|
| <b>GEARBOXES AND GEARED MOTORS WITH PRIMARY REDUC-TION P63, P71, P80, P90</b> ..... | <b>P.2</b> |
| CONFIGURATION .....   | P.2        |
| DIRECTION OF ROTATION .....   | P.3        |
| MOUNTING POSITION .....   | P.4        |
| FLANGES POSITION .....  | P.4        |
| POSITION OF MOTOR TERMINAL BOX .....  | P.5        |
| WEIGHT OF WORMGEARBOXES WITH PRIMARY REDUCTION UNIT .....                           | P.5        |
| PRIMARY REDUCTION UNIT SETUPS .....   | P.6        |
| PERFORMANCE ORDERED BY POWER .....  | P.7        |
| DIMENSIONS .....  | P.21       |

|   |             |
|---|-------------|
| <b>GEARBOXES AND GEARED MOTOR WITH PRIMARY REDUC-TION UNIT P110</b> ..... | <b>P.30</b> |
| CONFIGURATION .....   | P.30        |
| WORMGEARBOXES WEIGHT WITH PRIMARY REDUCTION UNIT .....                    | P.31        |
| DIRECTION OF ROTATION .....   | P.31        |
| PERFORMANCES IN ORDER OF MAGNITUDE .....                                  | P.32        |
| DIMENSIONS .....  | P.34        |

## DE GETRIEBE UND GETRIEBE-MOTOREN MIT VORSTUFE

|  |            |
|--|------------|
| <b>GETRIEBE UND GETRIEBEMO-TOREN MIT VORSTUFE P63, P71, P80, P90</b> ..... | <b>P.2</b> |
| TYPENBEZEICHNUNGEN .....   | P.2        |
| DREHRICHTUNG .....   | P.3        |
| EINBAULAGEN .....  | P.4        |
| EINBAULAGE DER FLANSCHEN .....   | P.4        |
| EINBAULAGE DES MOTORKLEMM-BRETTES .....                                    | P.5        |
| GEWICHT DER GETRIEBE MIT VORSTUFE .....                                    | P.5        |
| KOMBINATIONEN VORSTUFE .....   | P.6        |
| ANGEORDNETE ANGABEN BEI LEI-STUNG .....                                    | P.7        |
| ABMESSUNGEN .....  | P.21       |

|  |             |
|--|-------------|
| <b>GETRIEBE UND GETRIEBE-MOTOREN MIT VORSTUFE P110</b> ..... | <b>P.30</b> |
| TYPENBEZEICHNUNGEN .....                                     | P.30        |
| GEWICHT GETRIEBE MIT VORSTUFE .....                          | P.31        |
| DREHRICHTUNG .....   | P.31        |
| LEISTUNGEN IN DER GRÖSSE-NORDNUNG .....                      | P.32        |
| ABMESSUNGEN .....  | P.34        |

## FR RÉDUCTEURS ET MOTORÉ-DUCTEURS AVEC PRÉ-COUPLES

|  |            |
|--|------------|
| <b>RÉDUCTEURS ET MOTORÉDUC-TEURS AVEC PRÉ-COUPLES P63, P71, P80, P90</b> ..... | <b>P.2</b> |
| DÉNOMINATION .....   | P.3        |
| SENS DE ROTATION .....   | P.3        |
| POSITIONS DE MONTAGE .....   | P.4        |
| POSITION DES BRIDES .....  | P.4        |
| POSITION BOÎTE À BORNES MOTEUR .....   | P.5        |
| POIDS RÉDUCTEURS AVEC PRÉ-COUPLE .....   | P.5        |
| COMBINAISONS DES RÉDUCTEURS .....  | P.6        |
| PRESTATIONS ORDONNÉES PAR TAILLE .....   | P.7        |
| DIMENSIONS .....   | P.21       |

|   |             |
|---|-------------|
| <b>RÉDUCTEURS ET MOTORÉDUC-TEURS AVEC PRÉ-COUPLE P110</b> ..... | <b>P.30</b> |
| DÉNOMINATION .....  | P.31        |
| POIDS RÉDUCTEURS AVEC PRÉ-COUPLE .....                          | P.31        |
| SENS DE ROTATION .....  | P.31        |
| PRESTATIONS ORDONNÉES PAR TAILLE .....                          | P.32        |
| DIMENSIONS .....  | P.34        |

## ES REDUCTORES Y MOTORREDUC-TORES CON PRERREDUCTORES

|  |            |
|--|------------|
| <b>REDUCTORES Y MOTORREDUC-TORES CON PRERREDUCTORES P63, P71, P80, P90</b> ..... | <b>P.2</b> |
| DENOMINACIÓN .....   | P.3        |
| SENTIDO DE ROTACIÓN .....  | P.3        |
| POSICIONES DE MONTAJE .....  | P.4        |
| POSICIÓN DE LAS BRIDAS .....   | P.4        |
| POSICIÓN DE LA BORNERA DEL MOTOR .....   | P.5        |
| PESO DE LOS REDUCTORES CON PRERREDUCTOR .....                                    | P.5        |
| COMBINACIONES PRERREDUCTORES .....   | P.6        |
| PRESTACIONES ORDENADAS POR TAMAÑO .....  | P.7        |
| DIMENSIONES .....  | P.21       |

|   |             |
|---|-------------|
| <b>REDUCTORES Y MOTORRE-DUCTORES CON PRERREDUC-TOR P110</b> ..... | <b>P.30</b> |
| DENOMINACIÓN .....  | P.31        |
| PESO DE LOS REDUCTORES CON PRERREDUCTOR .....                     | P.31        |
| SENTIDO DE ROTACIÓN .....   | P.31        |
| PRESTACIONES ORDENADAS POR TAMAÑO .....                           | P.32        |
| DIMENSIONES .....   | P.34        |

## PT REDUTORES E MOTORREDUTO-RES COM PRÉ-REDUTORES

|   |            |
|---|------------|
| <b>REDUTORES E MOTORREDUTO-RES COM PRÉ-REDUTORES P63, P71, P80, P90</b> ..... | <b>P.2</b> |
| DESIGNAÇÃO .....  | P.3        |
| SENTIDO DE ROTAÇÃO .....  | P.3        |
| POSIÇÕES DE MONTAGEM .....  | P.4        |
| POSIÇÃO DAS FLANGES .....   | P.4        |
| POSIÇÃO DA CAIXA DE LIGAÇÃO DO MOTOR .....                                    | P.5        |
| PESO REDUTORES COM PRÉ-REDU-TOR .....   | P.5        |
| COMBINAÇÃO PRÉ-REDUTORES .....  | P.6        |
| PERFORMANCE ORDENADAS POR TAMANHO .....                                       | P.7        |
| DIMENSÕES .....   | P.21       |

|   |             |
|---|-------------|
| <b>REDUTORES E MOTORRE-DUTORES COM PRÉ-REDUÇÃO P110</b> ..... | <b>P.30</b> |
| CONFIGURAÇÃO .....  | P.31        |
| PESO REDUTORES COM PRÉ-REDUTOR .....                          | P.31        |
| SENTIDO DE ROTAÇÃO .....                                      | P.31        |
| PERFORMANCE ORDENADAS POR TAMANHO .....                       | P.32        |
| DIMENSÕES .....   | P.34        |

**RIDUTTORI E MOTORIDUTTORI  
CON PRECOPPIA P63, P71, P80,  
P90**

**GEARBOXES AND GEARED  
MOTORS WITH PRIMARY  
REDUCTION P63, P71, P80, P90**

**GETRIEBE UND GETRIEBE-  
MOTOREN MIT VORSTUFE P63,  
P71, P80, P90**

**RÉDUCTEURS ET MOTORÉDUC-  
TEURS AVEC PRÉ-COUPLES P63,  
P71, P80, P90**

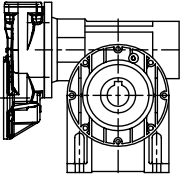
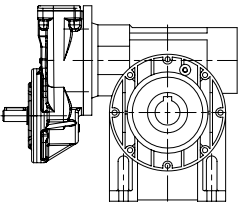
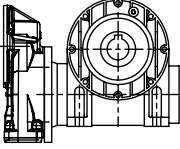
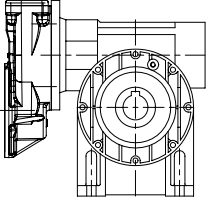
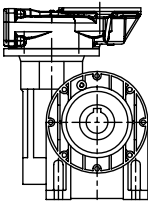
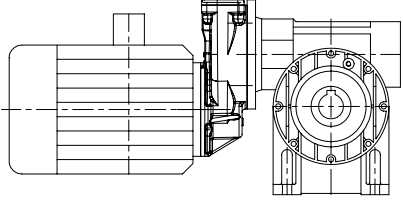
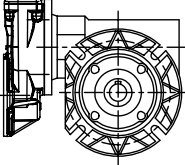
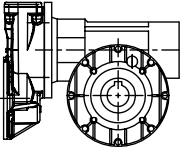
**REDUCTORES Y  
MOTORREDUCTORES CON PRE-  
RREDUCTORES P63, P71, P80, P90**

**REDUTORES E MOTORRE-  
DUTORES COM PRÉ-REDUTORES  
P63, P71, P80, P90**

**DESIGNAZIONE**

**CONFIGURATION**

**TYPENBEZEICHNUNGEN**

| Precoppia<br>Primary reduction unit<br>Vorstufe                                     | Riduttore<br>Gearbox<br>Getriebe      | i          | PAM           | Ø albero lento<br>Ø output shaft<br>Ø Abtriebwelle                                   | Versione<br>Version<br>Ausführung | Pos. di mont.<br>Mount. pos.<br>Einbaulage | Altre indicaz.<br>Other indicat.<br>Weitere Angaben |
|---|---------------------------------------|------------|---------------|--|-----------------------------------|--|---|
| <b>P63</b>  | + <b>MI 40</b>                        | <b>121</b> | <b>63 B14</b> | <b>18</b>  | <b>A</b>                          | <b>B3</b>                                  |   |
| <b>P71</b>  | <b>MI50</b>                           | 75         |               |    |                                   | B3   |   |
| <sup>(2)</sup> <b>P80</b>   | .....                                 | 90         |               |  | A<br>PBR-A <sup>(1)</sup>         | B6   |   |
| <b>P90</b>  | Vedi TAB.<br>pag. P.6                 | 120        |               |  |                                   | B8   |   |
|    | See TABLE<br>page P.6                 | 150        |               |  |                                   | B7   |   |
| <b>P + MI</b>   | Siehe die<br>Tabelle auf<br>Seite P.6 | 180        |               |  | B                                 | V5   |   |
|  |                                       | 240        |               |  |                                   | V6   |   |
| <b>MP + MI</b><br>(PAM B14)   |                                       | 300        |               |  | V<br>PBR-V <sup>(1)</sup>         |  |   |
|   |                                       | 320        |               |  |                                   |  |   |
|   |                                       | 400        |               |  |                                   |  |   |
|   |                                       |            |               |  |                                   | F - FBR <sup>(3)</sup>                     |   |
| <b>MP + MI</b><br>(con motore)<br>(with motor)<br>(mit Motor)                       |                                       |            |               |  |                                   | FP   |   |

<sup>(1)</sup> Piede riportato su versione FP (solo per le grandezze 40 e 50).

<sup>(2)</sup> Attenzione: morsettiera motore ruotata a 45°.

<sup>(3)</sup> Per le caratteristiche delle flange, fare riferimento al riduttore base.

<sup>(1)</sup> Foot for FP version (for sizes 40 and 50 only).

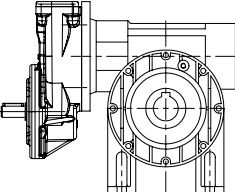
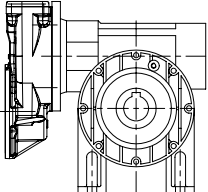
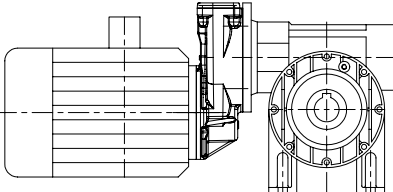
<sup>(2)</sup> ATTENTION: motor terminal box position at 45°.

<sup>(3)</sup> Regarding the flanges features/dimensions, please refer to the standard gearbox.

<sup>(1)</sup> Fuß für die Ausführung FP (nur für die Größen 40 und 50).

<sup>(2)</sup> ACHTUNG: Motorklemmbrett um 45° gedreht.

<sup>(3)</sup> Für die Eigenschaften der Flansche siehe das Standardgetriebe.

| FR  |                                  | ES           |               |  | PT                           |   |   |
|---|----------------------------------|--------------|---------------|--|------------------------------|---|---|
| DÉNOMINATION  |                                  | DENOMINACIÓN |               |  | DESIGNAÇÃO                   |   |   |
| Pré-couple<br>Prerredutor<br>Pré-redutor  | Réducteur<br>Reductor<br>Redutor | i            | PAM           | Ø arbre petite vitesse<br>Ø eje lento<br>Ø eixo de saída | Version<br>Versión<br>Versão | Pos. de mont.<br>Pos. de mont.<br>Pos. de mont. | Autre indicaz.<br>Otras indicac.<br>Outras indicaç. |
| <b>P63</b>  | + <b>MI 40</b>                   | <b>121</b>   | <b>63 B14</b> | <b>18</b>  | <b>A</b>                     | <b>B3</b>                                       |   |
| <b>P71</b>  | <b>MI50</b>                      | 75           |               |  | <b>A</b>                     | <b>B3</b>                                       |   |
| <sup>(2)</sup> <b>P80</b>   | .....                            |              |               |  | <b>PBR-A<sup>(1)</sup></b>   |   |   |
| <b>P90</b>  | Voir TAB.<br>pag. P.6            | 90           |               |  |                              | <b>B6</b>                                       |   |
|   | Véase<br>TABLA<br>pag. P.6       | 120          |               |  |                              | <b>B8</b>                                       |   |
|    | Ver TAB.<br>pag. P.6             | 150          |               |  | <b>B</b>                     | <b>B7</b>                                       |   |
| <b>P + MI</b>   |                                  | 180          |               |  |                              | <b>V5</b>                                       |   |
|   |                                  | 200          |               |  |                              | <b>V6</b>                                       |   |
| <b>MP + MI</b><br>(PAM B14)   |                                  | 240          |               |  | <b>V</b>                     | <b>PBR-V<sup>(1)</sup></b>                      |   |
|   |                                  | 300          |               |  |                              |   |   |
|   |                                  | 320          |               |  |                              |   |   |
|   |                                  | 400          |               |  |                              |   |   |
|  |                                  |              |               |  | <b>F - FBR<sup>(3)</sup></b> |   |   |
| <b>MP + MI</b><br>(con motore)<br>(with motor)<br>(mit Motor)                       |                                  |              |               |  | <b>FP</b>                    |   |   |

<sup>(1)</sup> Pied reporté sur la version FP (seulement pour les tailles 40 et 50).

<sup>(2)</sup> Attention: La boîte à bornes du moteur a été tournée à 45°.

<sup>(3)</sup> Pour les caractéristiques des brides, se référer au réducteur de base.

<sup>(1)</sup> Pie indicado para versión FP (solo para los tamaños 40 y 50)

<sup>(2)</sup> Atención: bornera del motor girada a 45°.

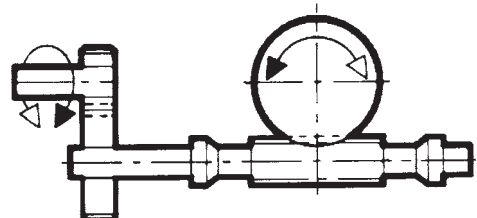
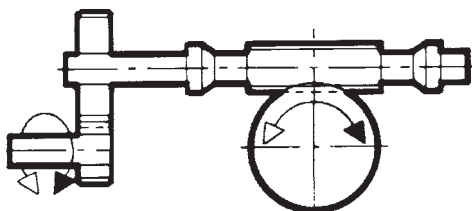
<sup>(3)</sup> Consultar las características de las bridas en el reductor base.

<sup>(1)</sup> Pé presente na versão FP (apenas para os tamanhos 40 e 50).

<sup>(2)</sup> Atenção: quadro terminal do motor rodado de 45°.

<sup>(3)</sup> Para as características das flanges, faça referência ao reductor de base.

|                           |    |                              |    |                           |    |
|---------------------------|----|------------------------------|----|---------------------------|----|
| <b>SENSO DI ROTAZIONE</b> | IT | <b>DIRECTION OF ROTATION</b> | EN | <b>DREHRICHTUNG</b>       | DE |
| <b>SENS DE ROTATION</b>   | FR | <b>SENTIDO DE ROTACIÓN</b>   | ES | <b>SENTIDO DE ROTAÇÃO</b> | PT |



**POSIZIONI DI MONTAGGIO**
**IT**

Si consiglia di prestare la massima attenzione alla posizione di montaggio in cui si troverà a lavorare il riduttore. Per molte posizioni, infatti, è prevista un'apposita lubrificazione del riduttore e dei cuscinetti, senza la quale non è garantita la normale durata del riduttore stesso. In mancanza di indicazioni specifiche il riduttore verrà fornito idoneo per il montaggio standard previsto (vedi pag. S.7).

**MOUNTING POSITION**
**EN**

We recommend to pay the greatest attention to the gearbox installation and operating position. For many positions, in fact, a specific lubrication of the gearbox and its bearings is required, otherwise the normal service life of the gearbox would not be assured. Without any specific indication, the gearbox will be supplied for the standard mounting position (see page S.7).

**EINBAULAGEN**
**DE**

Man sollte immer sehr genau auf die Einbaulage Des Getriebes beachten, d.h. die Lage wobei die Einheit in Betrieb sein wird. Für mehreren Einbaulagen, ist eine Sonderschmierung des Getriebes und seiner Lager vorgesehen, sonst würde die normale Lebensdauer des Getriebes nicht gewährleistet werden. In Ermangelung spezifischer Angaben, wird das Getriebe für die Standard-Einbaulage geliefert (seite pag S.7).

**POSITIONS DE MONTAGE**
**FR**

Il est conseillé de consacrer le maximum d'attention à la position de montage dans laquelle le réducteur devra travailler. Pour plusieurs positions, en effet, une lubrification spécifique du réducteur est prévue ainsi que de ses roulements, sans laquelle la durée normale du réducteur même n'est pas assurée. Faute d'indications spécifiques, le réducteur sera fourni approprié pour le montage standard prévu (voir page S.7).

**POSICIONES DE MONTAJE**
**ES**

Se aconseja prestar la máxima atención a la posición de montaje en la que trabajará el reductor. Para muchas posiciones, de hecho, está prevista una correspondiente lubricación del reductor y de los cojinetes, sin la cual no se garantiza una duración normal del propio reductor. Si no existen indicaciones específicas, el reductor se suministra en condiciones idóneas para el montaje estándar previsto (ver pág. S.7).

**POSIÇÕES DE MONTAGEM**
**PT**

Aconselhamos prestar a máxima atenção para a posição de montagem onde o redutor irá trabalhar. Para muitas posições, na verdade, está prevista uma lubrificação própria do reductor e dos rolamentos sem a qual não é assegurada a durabilidade do próprio reductor. Na falta de indicações específicas o reductor será fornecido pronto para a montagem standard prevista (ver pág. S.7).

**POSIZIONE DELLE FLANGE**
**IT**

Nello schema seguente è indicata la posizione di montaggio standard (R) delle flange F, FBR, FBM, FBML. Su richiesta la flangia può essere montata "contraria a catalogo" (L).

**FLANGES POSITION**
**EN**

The following diagram shows the standard mounting position (R) of the flanges F, FBR, FBM, FBML. On request, the flange can be mounted on the opposite side (L).

**EINBAULAGE DER FLANSCH**
**DE**

In der folgender Abbildung, ist die standard Einbaulage der Flansche F, FBR, FBM, FBML angegeben. Auf Anfrage, kann der Flansch auf der gegenwertigen Seite (L) eingebaut werden.

**POSITION DES BRIDES**
**FR**

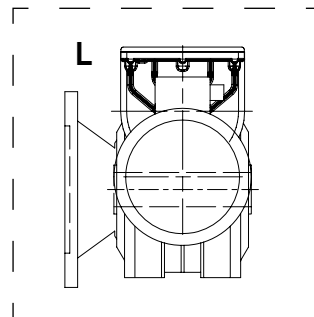
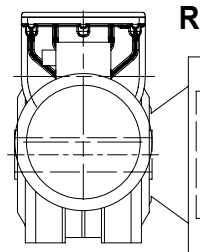
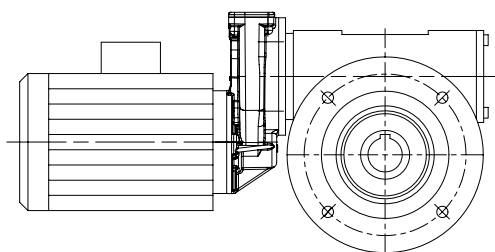
Dans le schéma suivant on indique la position de montage standard (R) des brides F, FBR, FBM, FBML. Sur demande la bride peut être montée "contraire au catalogue" (L).

**POSICIÓN DE LAS BRIDAS**
**ES**

En el siguiente esquema se indica la posición de montaje estándar (R) de las bridas F, FBR, FBM, FBML. Bajo solicitud, la brida puede montarse en sentido "contrario al catálogo" (L).

**POSIÇÃO DAS FLANGES**
**PT**

O esquema seguinte indica a posição de montagem standard (R) das flanges F, FBR, FBM, FBML. A pedido, a flange pode ser montada "contraria" ao indicado no catálogo (L).



## POSIZIONE MORSETTIERA MOTORE

IT

Nello schema sotto riportato è indicata la posizione standard (1) della morsetteria. Nel caso di particolari esigenze, specificare in fase di ordine la posizione (2, 3 o 4) della morsetteria.

## POSITION OF MOTOR TERMINAL BOX

EN

The terminal box will be mounted in the standard position (1), as shown in the diagram below. For special requirements, orders must specify the position (2, 3 or 4) of the terminal box.

## EINBAULAGE DES MOTORKLEMMBRETTES

DE

In der darunterliegenden Abbildung ist die standard Einbaulage (1) des Klemmbretts angegeben. Für spezielle Anforderungen, die gewünschte Lage (2, 3 oder 4) bei der Bestellung deutlich zeigen.

## POSITION BOÎTE À BORNES MOTEUR

FR

Dans le schéma ci-dessous, on indique la position standard (1) de la boîte à bornes. En cas d'exigences particulières veuillez spécifier lors de la commande la position (2, 3 ou 4) de la boîte à bornes.

## POSICIÓN DE LA BORNERA DEL MOTOR

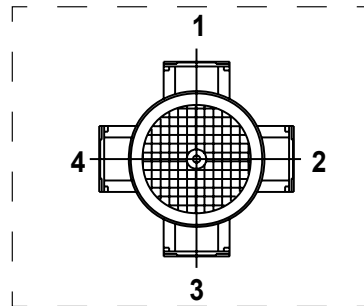
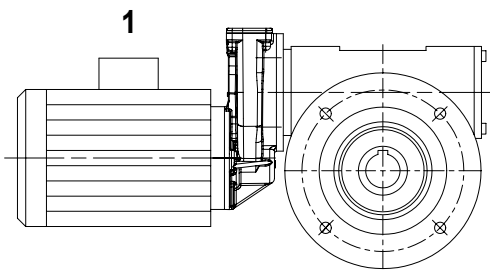
ES

En el esquema siguiente se indica la posición estándar (1) de la bornera. En caso de que existan exigencias particulares, especificar en la fase de pedido la posición (2, 3 o 4) de la bornera.

## POSIÇÃO DA CAIXA DE LIGAÇÃO DO MOTOR

PT

No esquema acima referido, está indicada a posição standard (1) do quadro de terminais. No caso de particulares exigências especifique em fase de encomenda a posição desejada (2, 3 ou 4) do quadro dos terminais.



## PESO RIDUTTORI CON PRECOPIA

IT

## WEIGHT OF WORMGEARBOXES WITH PRIMARY REDUCTION UNIT

EN

## GEWICHT DER GETRIEBE MIT VORSTUFE

DE

## POIDS RÉDUCTEURS AVEC PRÉ-COUPLE


FR

## PESO DE LOS REDUCTORES CON PRERREDUCTOR

ES

## PESO REDUTORES COM PRÉ-REDUTOR

PT

|                    | <br>[kg] |
|--------------------|---|
| <b>P63 - MI50</b>  | 5   |
| <b>P63 - MI60</b>  | 8   |
| <b>P63 - MI70</b>  | 10  |
| <b>P71 - MI60</b>  | 9   |
| <b>P71 - MI70</b>  | 11  |
| <b>P71 - MI80</b>  | 19  |
| <b>P71 - MI90</b>  | 23  |
| <b>P80 - MI80</b>  | 22  |
| <b>P80 - MI90</b>  | 26  |
| <b>P80 - MI110</b> | 35  |
| <b>P80 - MI130</b> | 51  |
| <b>P90 - MI110</b> | 35  |
| <b>P90 - MI130</b> | 51  |

**P.. + MI..**

| TIPO / TYPE / TYP / TYPE / TIPO / TIPO  |     | P 63  |        | P 71          |        | P 80      |        |        | P 90      |        |        |
|---|-----|---|--------|---------------|--------|-----------|--------|--------|-----------|--------|--------|
| COLLEG. RIDUTTORE / GEARBOX CONNECTION<br>GETRIEBEABSCHLUSS / ATTACHÉ REDUCTEUR<br>UNION REDUCTOR / ACOPLAGEM REDUTOR |     | 105/11  | 105/14 | 120/14        | 120/19 | 160/19    | 160/24 | 160/28 | 160/19    | 160/24 | 160/28 |
| RAPPORTI / RATIOS / UNTERSETZUNGEN<br>RAPPORTS / RELACIONES / RAZOES  |     | $i_1 = 3,032$   |        | $i_1 = 3,032$ |        | $i_1 = 3$ |        |        | $i_1 = 3$ |        |        |
|   |     | $i_1 = 4,040$   |        | $i_1 = 4,040$ |        | $i_1 = 4$ |        |        | $i_1 = 4$ |        |        |
|   |     | Ø FORO ENTRATA Ø INLET HOLE Ø ANTRIEBSLOCH<br>Ø TROU ENTRÉE Ø ORIFICIO ENTRADA Ø FURO ENTRADA |        |               |        |           |        |        |           |        |        |
| MI 40   | 25  | 11  | 14     | 14            |        |           |        |        |           |        |        |
|   | 30  | 11  | 14     | 14            |        |           |        |        |           |        |        |
|   | 40  | 11  | 14     | 14            |        |           |        |        |           |        |        |
|   | 50  | 11  |        |               |        |           |        |        |           |        |        |
|   | 60  | 11  |        |               |        |           |        |        |           |        |        |
|   | 100 | 11  |        |               |        |           |        |        |           |        |        |
| MI 50   | 25  | 11*   | 14     | 14            | 19     |           |        |        |           |        |        |
|   | 30  | 11*   | 14     | 14            | 19     |           |        |        |           |        |        |
|   | 40  | 11*   | 14     | 14            | 19     |           |        |        |           |        |        |
|   | 50  | 11*   | 14     | 14            |        |           |        |        |           |        |        |
|   | 60  | 11  | 14     | 14            |        |           |        |        |           |        |        |
|   | 100 | 11  | 14     | 14            |        |           |        |        |           |        |        |
| MI 60   | 25  |   | 14*    | 14*           | 19     | 19        | 24     |        | 19        | 24     |        |
|   | 30  |   | 14*    | 14*           | 19     | 19        | 24     |        | 19        | 24     |        |
|   | 40  |   | 14*    | 14*           | 19     | 19        |        |        | 19        |        |        |
|   | 50  |   | 14*    | 14*           | 19     | 19        |        |        | 19        |        |        |
|   | 60  |   | 14     | 14            | 19     | 19        |        |        | 19        |        |        |
|   | 100 |   | 14     | 14            | 19     | 19        |        |        | 19        |        |        |
| MI 70   | 25  |   | 14*    | 14*           | 19     | 19        | 24     |        | 19        | 24     |        |
|   | 30  |   | 14*    | 14*           | 19     | 19        | 24     |        | 19        | 24     |        |
|   | 40  |   | 14*    | 14*           | 19     | 19        | 24     |        | 19        | 24     |        |
|   | 50  |   | 14*    | 14*           | 19     | 19        |        |        | 19        |        |        |
|   | 60  |   | 14     | 14            | 19     | 19        |        |        | 19        |        |        |
|   | 100 |   | 14     | 14            | 19     | 19        |        |        | 19        |        |        |
| MI 80   | 25  |   |        |               |        |           | 24     |        |           | 24     |        |
|   | 30  |   |        |               |        |           | 24     |        |           | 24     |        |
|   | 40  |   |        |               |        |           | 24     |        |           | 24     |        |
|   | 50  |   |        |               |        | 19        | 24     |        | 19        | 24     |        |
|   | 60  |   |        |               |        | 19        | 24     |        | 19        | 24     |        |
|   | 100 |   |        |               |        | 19        | 24     |        | 19        | 24     |        |
| MI 90   | 25  |   |        |               |        | 19*       | 24     | 28     | 19*       | 24     | 28     |
|   | 30  |   |        |               |        | 19*       | 24     | 28     | 19*       | 24     | 28     |
|   | 40  |   |        |               |        | 19*       | 24     |        | 19*       | 24     |        |
|   | 50  |   |        |               |        | 19*       | 24     |        | 19*       | 24     |        |
|   | 60  |   |        |               |        | 19        | 24     |        | 19        | 24     |        |
|   | 100 |   |        |               |        | 19        | 24     |        | 19        | 24     |        |
| MI 110  | 25  |   |        |               |        |           | 24*    | 28     |           | 24*    | 28     |
|   | 30  |   |        |               |        |           | 24*    | 28     |           | 24*    | 28     |
|   | 40  |   |        |               |        |           | 24*    | 28     |           | 24*    | 28     |
|   | 50  |   |        |               |        |           | 24     | 28     |           | 24     | 28     |
|   | 60  |   |        |               |        |           | 24     | 28     |           | 24     | 28     |
|   | 100 |   |        |               |        |           | 24     | 28     |           | 24     | 28     |
| MI 130  | 25  |   |        |               |        |           | 24*    | 28     |           | 24*    | 28     |
|   | 30  |   |        |               |        |           | 24*    | 28     |           | 24*    | 28     |
|   | 40  |   |        |               |        |           | 24*    | 28     |           | 24*    | 28     |
|   | 50  |   |        |               |        |           | 24*    | 28     |           | 24*    | 28     |
|   | 60  |   |        |               |        |           | 24*    | 28     |           | 24*    | 28     |
|   | 100 |   |        |               |        |           | 24     | 28     |           | 24     | 28     |

(\*) Rapporti realizzabili con boccole.

Transmission ratios obtained through the use of bushes.

Mit Buchsen erzielbare Übersetzungen.

Rapporți réalisables avec bagues.

Relaciones posibles mediante manguitos.

Razões que se podem realizar com buchas.

PRESTAZIONI ORDINATE PER  
GRANDEZZA

IT

PERFORMANCE ORDERED BY POWER

EN

ANGEORDNETE ANGABEN BEI LEISTUNG

DE

PRESTATIONS ORDONNÉES  
PAR TAILLE

FR

PRESTACIONES ORDENADAS POR  
TAMAÑO

ES

PERFORMANCE ORDENADAS POR  
TAMANHO

PT

**P 63**  
**1 / 3 - 1 / 4**

Albero lento / Output shaft / Abtriebswelle  
Arbre petite vitesse / Eje lento / Eixo de saída

**D = 19 mm**

**MI 40**

| i     | i <sub>1</sub> | i <sub>2</sub> | n <sub>1</sub> | n <sub>2</sub> | M <sub>2</sub> | kW <sub>1</sub> | HP <sub>1</sub> | RD    |
|-------|----------------|----------------|----------------|----------------|----------------|-----------------|-----------------|-------|
| 75,8  | 3,032          | 25             | 2800           | 36,9           | 42             | 0,23            | 0,31            | 0,710 |
| 91,0  | 3,032          | 30             |                | 30,8           | 49             | 0,24            | 0,32            | 0,662 |
| 121,3 | 3,032          | 40             |                | 23,1           | 48             | 0,19            | 0,26            | 0,605 |
| 151,6 | 3,032          | 50             |                | 18,5           | 46             | 0,15            | 0,21            | 0,586 |
| 181,9 | 3,032          | 60             |                | 15,4           | 44             | 0,13            | 0,17            | 0,557 |
| 202,0 | 4,04           | 50             |                | 13,9           | 46             | 0,11            | 0,16            | 0,586 |
| 242,6 | 3,032          | 80             |                | 11,5           | 35             | 0,09            | 0,12            | 0,470 |
| 303,2 | 3,032          | 100            |                | 9,2            | 32             | 0,07            | 0,09            | 0,451 |
| 323,2 | 4,04           | 80             |                | 8,7            | 35             | 0,07            | 0,09            | 0,470 |
| 404,0 | 4,04           | 100            |                | 6,9            | 32             | 0,05            | 0,07            | 0,451 |

| i     | i <sub>1</sub> | i <sub>2</sub> | n <sub>1</sub> | n <sub>2</sub> | M <sub>2</sub> | kW <sub>1</sub> | HP <sub>1</sub> | sf   |
|-------|----------------|----------------|----------------|----------------|----------------|-----------------|-----------------|------|
| 75,8  | 3,032          | 25             | 2800           | 36,9           | 46             | 0,25            | 0,33            | 0,91 |
| 91,0  | 3,032          | 30             |                | 30,8           | 51             | 0,25            | 0,33            | 0,95 |
| 121,3 | 3,032          | 40             |                | 23,1           | 45             | 0,18            | 0,25            | 1,07 |
| 151,6 | 3,032          | 50             |                | 18,5           | 55             | 0,18            | 0,25            | 0,84 |
| 181,9 | 3,032          | 60             |                | 15,4           | 62             | 0,18            | 0,25            | 0,71 |
| 202,0 | 4,04           | 50             |                | 13,9           | 73             | 0,18            | 0,25            | 0,63 |
| 242,6 | 3,032          | 80             |                | 11,5           | 70             | 0,18            | 0,25            | 0,50 |
| 303,2 | 3,032          | 100            |                | 9,2            | 84             | 0,18            | 0,25            | 0,38 |
| 323,2 | 4,04           | 80             |                | 8,7            | 93             | 0,18            | 0,25            | 0,37 |
| 404,0 | 4,04           | 100            |                | 6,9            | 112            | 0,18            | 0,25            | 0,29 |

|       |       |     |      |      |    |      |      |       |
|-------|-------|-----|------|------|----|------|------|-------|
| 75,8  | 3,032 | 25  | 1400 | 18,5 | 49 | 0,14 | 0,19 | 0,691 |
| 91,0  | 3,032 | 30  |      | 15,4 | 58 | 0,15 | 0,20 | 0,643 |
| 121,3 | 3,032 | 40  |      | 11,5 | 56 | 0,12 | 0,16 | 0,586 |
| 151,6 | 3,032 | 50  |      | 9,2  | 54 | 0,10 | 0,14 | 0,509 |
| 181,9 | 3,032 | 60  |      | 7,7  | 51 | 0,08 | 0,10 | 0,538 |
| 202,0 | 4,04  | 50  |      | 6,9  | 54 | 0,07 | 0,09 | 0,566 |
| 242,6 | 3,032 | 80  |      | 5,8  | 47 | 0,06 | 0,08 | 0,461 |
| 303,2 | 3,032 | 100 |      | 4,6  | 38 | 0,04 | 0,06 | 0,442 |
| 323,2 | 4,04  | 80  |      | 4,3  | 47 | 0,05 | 0,06 | 0,461 |
| 404,0 | 4,04  | 100 |      | 3,5  | 38 | 0,03 | 0,04 | 0,442 |

|       |       |     |      |      |     |      |      |      |
|-------|-------|-----|------|------|-----|------|------|------|
| 75,8  | 3,032 | 25  | 1400 | 18,5 | 43  | 0,12 | 0,16 | 1,14 |
| 91,0  | 3,032 | 30  |      | 15,4 | 48  | 0,12 | 0,16 | 1,21 |
| 121,3 | 3,032 | 40  |      | 11,5 | 58  | 0,12 | 0,16 | 0,96 |
| 151,6 | 3,032 | 50  |      | 9,2  | 63  | 0,12 | 0,16 | 0,86 |
| 181,9 | 3,032 | 60  |      | 7,7  | 80  | 0,12 | 0,16 | 0,64 |
| 202,0 | 4,04  | 50  |      | 6,9  | 94  | 0,12 | 0,16 | 0,58 |
| 242,6 | 3,032 | 80  |      | 5,8  | 91  | 0,12 | 0,16 | 0,51 |
| 303,2 | 3,032 | 100 |      | 4,6  | 110 | 0,12 | 0,16 | 0,35 |
| 323,2 | 4,04  | 80  |      | 4,3  | 122 | 0,12 | 0,16 | 0,39 |
| 404,0 | 4,04  | 100 |      | 3,5  | 146 | 0,12 | 0,16 | 0,26 |

|       |       |     |     |      |    |      |      |       |
|-------|-------|-----|-----|------|----|------|------|-------|
| 75,8  | 3,032 | 25  | 900 | 11,9 | 56 | 0,11 | 0,15 | 0,651 |
| 91,0  | 3,032 | 30  |     | 9,9  | 67 | 0,12 | 0,16 | 0,595 |
| 121,3 | 3,032 | 40  |     | 7,4  | 64 | 0,09 | 0,13 | 0,540 |
| 151,6 | 3,032 | 50  |     | 5,9  | 61 | 0,08 | 0,10 | 0,499 |
| 181,9 | 3,032 | 60  |     | 4,9  | 59 | 0,07 | 0,10 | 0,431 |
| 202,0 | 4,04  | 50  |     | 4,5  | 61 | 0,06 | 0,08 | 0,499 |
| 242,6 | 3,032 | 80  |     | 3,7  | 54 | 0,05 | 0,07 | 0,407 |
| 303,2 | 3,032 | 100 |     | 3,0  | 42 | 0,04 | 0,05 | 0,362 |
| 323,2 | 4,04  | 80  |     | 2,8  | 54 | 0,04 | 0,05 | 0,407 |
| 404,0 | 4,04  | 100 |     | 2,2  | 42 | 0,03 | 0,04 | 0,362 |

|       |       |     |     |      |     |      |      |      |
|-------|-------|-----|-----|------|-----|------|------|------|
| 75,8  | 3,032 | 25  | 900 | 11,9 | 63  | 0,12 | 0,16 | 0,89 |
| 91,0  | 3,032 | 30  |     | 9,9  | 69  | 0,12 | 0,16 | 0,97 |
| 121,3 | 3,032 | 40  |     | 7,4  | 62  | 0,09 | 0,12 | 1,02 |
| 151,6 | 3,032 | 50  |     | 5,9  | 72  | 0,09 | 0,12 | 0,84 |
| 181,9 | 3,032 | 60  |     | 4,9  | 75  | 0,09 | 0,12 | 0,79 |
| 202,0 | 4,04  | 50  |     | 4,5  | 96  | 0,09 | 0,12 | 0,63 |
| 242,6 | 3,032 | 80  |     | 3,7  | 94  | 0,09 | 0,12 | 0,57 |
| 303,2 | 3,032 | 100 |     | 3,0  | 105 | 0,09 | 0,12 | 0,40 |
| 323,2 | 4,04  | 80  |     | 2,8  | 126 | 0,09 | 0,12 | 0,43 |
| 404,0 | 4,04  | 100 |     | 2,2  | 140 | 0,09 | 0,12 | 0,30 |

|       |       |     |     |     |    |      |      |       |
|-------|-------|-----|-----|-----|----|------|------|-------|
| 75,8  | 3,032 | 25  | 500 | 6,6 | 66 | 0,07 | 0,10 | 0,651 |
| 91,0  | 3,032 | 30  |     | 5,5 | 78 | 0,08 | 0,10 | 0,595 |
| 121,3 | 3,032 | 40  |     | 4,1 | 76 | 0,06 | 0,08 | 0,540 |
| 151,6 | 3,032 | 50  |     | 3,3 | 72 | 0,05 | 0,07 | 0,499 |
| 181,9 | 3,032 | 60  |     | 2,7 | 69 | 0,05 | 0,06 | 0,431 |
| 202,0 | 4,04  | 50  |     | 2,5 | 72 | 0,04 | 0,05 | 0,499 |
| 242,6 | 3,032 | 80  |     | 2,1 | 63 | 0,03 | 0,05 | 0,407 |
| 303,2 | 3,032 | 100 |     | 1,6 | 46 | 0,02 | 0,03 | 0,362 |
| 323,2 | 4,04  | 80  |     | 1,5 | 63 | 0,03 | 0,03 | 0,407 |
| 404,0 | 4,04  | 100 |     | 1,2 | 46 | 0,02 | 0,02 | 0,362 |

Flangia attacco motore grandezza 63 B14 (11/90)

Motor coupling flange, size 63 B14 (11/90)

Motoranschlussflansch Größe 63 B14 (11/90)

Bride attache moteur taille 63 B14 (11/90)

Brida de conexión motor tamaño 63 B14 (11/90)

Flange acoplagem motor tamanho 63 B14 (11/90)

**P 63**  
**1 / 3 - 1 / 4**

Albero lento / Output shaft / Abtriebswelle  
Arbre petite vitesse / Eje lento / Eixo de saída

**D = 24 mm**

**MI 50**

| i     | i <sub>1</sub> | i <sub>2</sub> | n <sub>1</sub> | n <sub>2</sub> | M <sub>2</sub> | kW <sub>1</sub> | HP <sub>1</sub> | RD    |
|-------|----------------|----------------|----------------|----------------|----------------|-----------------|-----------------|-------|
| 75,8  | 3,032          | 25             | 2800           | 36,9           | 70             | 0,38            | 0,52            | 0,710 |
| 91,0  | 3,032          | 30             |                | 30,8           | 82             | 0,39            | 0,53            | 0,672 |
| 121,3 | 3,032          | 40             |                | 23,1           | 73             | 0,29            | 0,40            | 0,603 |
| 151,6 | 3,032          | 50             |                | 18,5           | 75             | 0,25            | 0,34            | 0,573 |
| 181,9 | 3,032          | 60             |                | 15,4           | 67             | 0,20            | 0,27            | 0,537 |
| 202,0 | 4,04           | 50             |                | 13,9           | 75             | 0,19            | 0,26            | 0,573 |
| 242,6 | 3,032          | 80             |                | 11,5           | 64             | 0,15            | 0,21            | 0,509 |
| 303,2 | 3,032          | 100            |                | 9,2            | 80             | 0,17            | 0,23            | 0,451 |
| 323,2 | 4,04           | 80             |                | 8,7            | 64             | 0,11            | 0,16            | 0,509 |
| 404,0 | 4,04           | 100            |                | 6,9            | 80             | 0,13            | 0,17            | 0,451 |

| i     | i <sub>1</sub> | i <sub>2</sub> | n <sub>1</sub> | n <sub>2</sub> | M <sub>2</sub> | kW <sub>1</sub> | HP <sub>1</sub> | sf   |
|-------|----------------|----------------|----------------|----------------|----------------|-----------------|-----------------|------|
| 75,8  | 3,032          | 25             | 2800           | 36,9           | 68             | 0,37            | 0,50            | 1,03 |
| 91,0  | 3,032          | 30             |                | 30,8           | 77             | 0,37            | 0,50            | 1,06 |
| 121,3 | 3,032          | 40             |                | 23,1           | 62             | 0,25            | 0,33            | 1,17 |
| 151,6 | 3,032          | 50             |                | 18,5           | 74             | 0,25            | 0,33            | 1,01 |
| 181,9 | 3,032          | 60             |                | 15,4           | 83             | 0,25            | 0,33            | 0,80 |
| 202,0 | 4,04           | 50             |                | 13,9           | 71             | 0,18            | 0,25            | 1,06 |
| 242,6 | 3,032          | 80             |                | 11,5           | 76             | 0,18            | 0,25            | 0,84 |
| 303,2 | 3,032          | 100            |                | 9,2            | 84             | 0,18            | 0,25            | 0,95 |
| 323,2 | 4,04           | 80             |                | 8,7            | 101            | 0,18            | 0,25            | 0,63 |
| 404,0 | 4,04           | 100            |                | 6,9            | 112            | 0,18            | 0,25            | 0,71 |

| i     | i <sub>1</sub> | i <sub>2</sub> | n <sub>1</sub> | n <sub>2</sub> | M <sub>2</sub> | kW <sub>1</sub> | HP <sub>1</sub> | RD    |
|-------|----------------|----------------|----------------|----------------|----------------|-----------------|-----------------|-------|
| 75,8  | 3,032          | 25             | 1400           | 18,5           | 82             | 0,23            | 0,32            | 0,682 |
| 91,0  | 3,032          | 30             |                | 15,4           | 99             | 0,25            | 0,34            | 0,643 |
| 121,3 | 3,032          | 40             |                | 11,5           | 86             | 0,19            | 0,25            | 0,557 |
| 151,6 | 3,032          | 50             |                | 9,2            | 88             | 0,15            | 0,21            | 0,557 |
| 181,9 | 3,032          | 60             |                | 7,7            | 78             | 0,13            | 0,17            | 0,499 |
| 202,0 | 4,04           | 50             |                | 6,9            | 88             | 0,11            | 0,16            | 0,557 |
| 242,6 | 3,032          | 80             |                | 5,8            | 76             | 0,09            | 0,13            | 0,490 |
| 303,2 | 3,032          | 100            |                | 4,6            | 70             | 0,08            | 0,10            | 0,442 |
| 323,2 | 4,04           | 80             |                | 4,3            | 76             | 0,07            | 0,10            | 0,490 |
| 404,0 | 4,04           | 100            |                | 3,5            | 70             | 0,06            | 0,08            | 0,442 |

| i     | i <sub>1</sub> | i <sub>2</sub> | n <sub>1</sub> | n <sub>2</sub> | M <sub>2</sub> | kW <sub>1</sub> | HP <sub>1</sub> | sf   |
|-------|----------------|----------------|----------------|----------------|----------------|-----------------|-----------------|------|
| 75,8  | 3,032          | 25             | 1400           | 18,5           | 88             | 0,25            | 0,33            | 0,93 |
| 91,0  | 3,032          | 30             |                | 15,4           | 100            | 0,25            | 0,33            | 0,99 |
| 121,3 | 3,032          | 40             |                | 11,5           | 83             | 0,18            | 0,25            | 1,04 |
| 151,6 | 3,032          | 50             |                | 9,2            | 69             | 0,12            | 0,16            | 1,27 |
| 181,9 | 3,032          | 60             |                | 7,7            | 74             | 0,12            | 0,16            | 1,05 |
| 202,0 | 4,04           | 50             |                | 6,9            | 92             | 0,12            | 0,16            | 0,96 |
| 242,6 | 3,032          | 80             |                | 5,8            | 97             | 0,12            | 0,16            | 0,78 |
| 303,2 | 3,032          | 100            |                | 4,6            | 110            | 0,12            | 0,16            | 0,64 |
| 323,2 | 4,04           | 80             |                | 4,3            | 130            | 0,12            | 0,16            | 0,59 |
| 404,0 | 4,04           | 100            |                | 3,5            | 146            | 0,12            | 0,16            | 0,48 |

| i     | i <sub>1</sub> | i <sub>2</sub> | n <sub>1</sub> | n <sub>2</sub> | M <sub>2</sub> | kW <sub>1</sub> | HP <sub>1</sub> | RD    |
|-------|----------------|----------------|----------------|----------------|----------------|-----------------|-----------------|-------|
| 75,8  | 3,032          | 25             | 900            | 11,9           | 94             | 0,17            | 0,23            | 0,682 |
| 91,0  | 3,032          | 30             |                | 9,9            | 110            | 0,18            | 0,24            | 0,643 |
| 121,3 | 3,032          | 40             |                | 7,4            | 99             | 0,14            | 0,19            | 0,557 |
| 151,6 | 3,032          | 50             |                | 5,9            | 101            | 0,11            | 0,15            | 0,557 |
| 181,9 | 3,032          | 60             |                | 4,9            | 86             | 0,09            | 0,12            | 0,499 |
| 202,0 | 4,04           | 50             |                | 4,5            | 101            | 0,08            | 0,12            | 0,557 |
| 242,6 | 3,032          | 80             |                | 3,7            | 79             | 0,06            | 0,09            | 0,490 |
| 303,2 | 3,032          | 100            |                | 3,0            | 76             | 0,05            | 0,07            | 0,442 |
| 323,2 | 4,04           | 80             |                | 2,8            | 79             | 0,05            | 0,06            | 0,490 |
| 404,0 | 4,04           | 100            |                | 2,2            | 76             | 0,04            | 0,05            | 0,442 |

| i     | i <sub>1</sub> | i <sub>2</sub> | n <sub>1</sub> | n <sub>2</sub> | M <sub>2</sub> | kW <sub>1</sub> | HP <sub>1</sub> | sf   |
|-------|----------------|----------------|----------------|----------------|----------------|-----------------|-----------------|------|
| 75,8  | 3,032          | 25             | 900            | 11,9           | 66             | 0,12            | 0,16            | 1,43 |
| 91,0  | 3,032          | 30             |                | 9,9            | 74             | 0,12            | 0,16            | 1,48 |
| 121,3 | 3,032          | 40             |                | 7,4            | 86             | 0,12            | 0,16            | 1,15 |
| 151,6 | 3,032          | 50             |                | 5,9            | 107            | 0,12            | 0,16            | 0,94 |
| 181,9 | 3,032          | 60             |                | 4,9            | 87             | 0,09            | 0,12            | 0,99 |
| 202,0 | 4,04           | 50             |                | 4,5            | 107            | 0,09            | 0,12            | 0,94 |
| 242,6 | 3,032          | 80             |                | 3,7            | 113            | 0,09            | 0,12            | 0,70 |
| 303,2 | 3,032          | 100            |                | 3,0            | 128            | 0,09            | 0,12            | 0,59 |
| 323,2 | 4,04           | 80             |                | 2,8            | 151            | 0,09            | 0,12            | 0,52 |
| 404,0 | 4,04           | 100            |                | 2,2            | 170            | 0,09            | 0,12            | 0,45 |

| i     | i <sub>1</sub> | i <sub>2</sub> | n <sub>1</sub> | n <sub>2</sub> | M <sub>2</sub> | kW <sub>1</sub> | HP <sub>1</sub> | RD    |
|-------|----------------|----------------|----------------|----------------|----------------|-----------------|-----------------|-------|
| 75,8  | 3,032          | 25             | 500            | 6,6            | 111            | 0,11            | 0,15            | 0,682 |
| 91,0  | 3,032          | 30             |                | 5,5            | 130            | 0,12            | 0,16            | 0,643 |
| 121,3 | 3,032          | 40             |                | 4,1            | 116            | 0,09            | 0,12            | 0,557 |
| 151,6 | 3,032          | 50             |                | 3,3            | 119            | 0,07            | 0,10            | 0,557 |
| 181,9 | 3,032          | 60             |                | 2,7            | 101            | 0,06            | 0,08            | 0,499 |
| 202,0 | 4,04           | 50             |                | 2,5            | 119            | 0,06            | 0,08            | 0,557 |
| 242,6 | 3,032          | 80             |                | 2,1            | 93             | 0,04            | 0,06            | 0,490 |
| 303,2 | 3,032          | 100            |                | 1,6            | 89             | 0,03            | 0,05            | 0,442 |
| 323,2 | 4,04           | 80             |                | 1,5            | 93             | 0,03            | 0,04            | 0,490 |
| 404,0 | 4,04           | 100            |                | 1,2            | 89             | 0,03            | 0,04            | 0,442 |

Flangia attacco motore grandezza 63 B14 (11/90)

Motor coupling flange, size 63 B14 (11/90)

Motoranschlussflansch Größe 63 B14 (11/90)

Bride attache moteur taille 63 B14 (11/90)

Brida de conexión motor tamaño 63 B14 (11/90)

Flange acoplagem motor tamanho 63 B14 (11/90)

**P 63**  
1 / 3 - 1 / 4

Albero lento / Output shaft / Abtriebswelle  
Arbre petite vitesse / Eje lento / Eixo de saída

**D = 25 mm**

**MI 60**

| i     | i <sub>1</sub> | i <sub>2</sub> | n <sub>1</sub> | n <sub>2</sub> | M <sub>2</sub> | kW <sub>1</sub> | HP <sub>1</sub> | RD    | i     | i <sub>1</sub> | i <sub>2</sub> | n <sub>1</sub> | n <sub>2</sub> | M <sub>2</sub> | kW <sub>1</sub> | HP <sub>1</sub> | sf   |
|-------|----------------|----------------|----------------|----------------|----------------|-----------------|-----------------|-------|-------|----------------|----------------|----------------|----------------|----------------|-----------------|-----------------|------|
| 75,8  | 3,032          | 25             | 2800           | 36,9           | 140            | 0,71            | 0,96            | 0,768 | 75,8  | 3,032          | 25             | 2800           | 36,9           | 73             | 0,37            | 0,50            | 1,91 |
| 91,0  | 3,032          | 30             |                | 30,8           | 160            | 0,76            | 1,03            | 0,682 | 91,0  | 3,032          | 30             |                | 30,8           | 78             | 0,37            | 0,50            | 2,04 |
| 121,3 | 3,032          | 40             |                | 23,1           | 147            | 0,53            | 0,72            | 0,672 | 121,3 | 3,032          | 40             |                | 23,1           | 103            | 0,37            | 0,50            | 1,43 |
| 151,6 | 3,032          | 50             |                | 18,5           | 132            | 0,40            | 0,55            | 0,634 | 151,6 | 3,032          | 50             |                | 18,5           | 121            | 0,37            | 0,50            | 1,09 |
| 181,9 | 3,032          | 60             |                | 15,4           | 122            | 0,33            | 0,45            | 0,596 | 181,9 | 3,032          | 60             |                | 15,4           | 137            | 0,37            | 0,50            | 0,89 |
| 202,0 | 4,04           | 50             |                | 13,9           | 132            | 0,30            | 0,41            | 0,634 | 202,0 | 4,04           | 50             |                | 13,9           | 162            | 0,37            | 0,50            | 0,82 |
| 242,6 | 3,032          | 80             |                | 11,5           | 118            | 0,27            | 0,36            | 0,538 | 242,6 | 3,032          | 80             |                | 11,5           | 111            | 0,25            | 0,33            | 1,06 |
| 303,2 | 3,032          | 100            |                | 9,2            | 105            | 0,21            | 0,28            | 0,490 | 303,2 | 3,032          | 100            |                | 9,2            | 127            | 0,25            | 0,33            | 0,83 |
| 323,2 | 4,04           | 80             |                | 8,7            | 118            | 0,20            | 0,27            | 0,538 | 323,2 | 4,04           | 80             |                | 8,7            | 107            | 0,18            | 0,25            | 1,11 |
| 404,0 | 4,04           | 100            |                | 6,9            | 105            | 0,16            | 0,21            | 0,490 | 404,0 | 4,04           | 100            |                | 6,9            | 121            | 0,18            | 0,25            | 0,86 |

|       |       |     |      |      |     |      |      |       |       |       |     |      |      |     |      |      |      |
|-------|-------|-----|------|------|-----|------|------|-------|-------|-------|-----|------|------|-----|------|------|------|
| 75,8  | 3,032 | 25  | 1400 | 18,5 | 165 | 0,45 | 0,61 | 0,710 | 75,8  | 3,032 | 25  | 1400 | 18,5 | 92  | 0,25 | 0,33 | 1,80 |
| 91,0  | 3,032 | 30  |      | 15,4 | 188 | 0,46 | 0,63 | 0,653 | 91,0  | 3,032 | 30  |      | 15,4 | 101 | 0,25 | 0,33 | 1,86 |
| 121,3 | 3,032 | 40  |      | 11,5 | 173 | 0,33 | 0,44 | 0,643 | 121,3 | 3,032 | 40  |      | 11,5 | 133 | 0,25 | 0,33 | 1,30 |
| 151,6 | 3,032 | 50  |      | 9,2  | 155 | 0,24 | 0,33 | 0,614 | 151,6 | 3,032 | 50  |      | 9,2  | 114 | 0,18 | 0,25 | 1,36 |
| 181,9 | 3,032 | 60  |      | 7,7  | 143 | 0,20 | 0,27 | 0,576 | 181,9 | 3,032 | 60  |      | 7,7  | 129 | 0,18 | 0,25 | 1,11 |
| 202,0 | 4,04  | 50  |      | 6,9  | 155 | 0,18 | 0,25 | 0,614 | 202,0 | 4,04  | 50  |      | 6,9  | 152 | 0,18 | 0,25 | 1,02 |
| 242,6 | 3,032 | 80  |      | 5,8  | 139 | 0,18 | 0,24 | 0,472 | 242,6 | 3,032 | 80  |      | 5,8  | 141 | 0,18 | 0,25 | 0,99 |
| 303,2 | 3,032 | 100 |      | 4,6  | 123 | 0,13 | 0,17 | 0,470 | 303,2 | 3,032 | 100 |      | 4,6  | 117 | 0,12 | 0,16 | 1,05 |
| 323,2 | 4,04  | 80  |      | 4,3  | 139 | 0,12 | 0,17 | 0,518 | 323,2 | 4,04  | 80  |      | 4,3  | 137 | 0,12 | 0,16 | 1,01 |
| 404,0 | 4,04  | 100 |      | 3,5  | 123 | 0,09 | 0,13 | 0,470 | 404,0 | 4,04  | 100 |      | 3,5  | 156 | 0,12 | 0,16 | 0,79 |

|       |       |     |     |      |     |      |      |       |       |       |     |     |      |     |      |      |      |
|-------|-------|-----|-----|------|-----|------|------|-------|-------|-------|-----|-----|------|-----|------|------|------|
| 75,8  | 3,032 | 25  | 900 | 11,9 | 173 | 0,30 | 0,41 | 0,710 | 75,8  | 3,032 | 25  | 900 | 11,9 | 69  | 0,12 | 0,16 | 2,53 |
| 91,0  | 3,032 | 30  |     | 9,9  | 201 | 0,32 | 0,43 | 0,653 | 91,0  | 3,032 | 30  |     | 9,9  | 76  | 0,12 | 0,16 | 2,66 |
| 121,3 | 3,032 | 40  |     | 7,4  | 189 | 0,23 | 0,31 | 0,643 | 121,3 | 3,032 | 40  |     | 7,4  | 99  | 0,12 | 0,16 | 1,90 |
| 151,6 | 3,032 | 50  |     | 5,9  | 163 | 0,16 | 0,22 | 0,614 | 151,6 | 3,032 | 50  |     | 5,9  | 119 | 0,12 | 0,16 | 1,37 |
| 181,9 | 3,032 | 60  |     | 4,9  | 159 | 0,14 | 0,19 | 0,576 | 181,9 | 3,032 | 60  |     | 4,9  | 133 | 0,12 | 0,16 | 1,19 |
| 202,0 | 4,04  | 50  |     | 4,5  | 163 | 0,12 | 0,17 | 0,614 | 202,0 | 4,04  | 50  |     | 4,5  | 158 | 0,12 | 0,16 | 1,03 |
| 242,6 | 3,032 | 80  |     | 3,7  | 146 | 0,12 | 0,16 | 0,472 | 242,6 | 3,032 | 80  |     | 3,7  | 146 | 0,12 | 0,16 | 1,00 |
| 303,2 | 3,032 | 100 |     | 3,0  | 129 | 0,09 | 0,12 | 0,470 | 303,2 | 3,032 | 100 |     | 3,0  | 136 | 0,09 | 0,12 | 0,95 |
| 323,2 | 4,04  | 80  |     | 2,8  | 146 | 0,08 | 0,11 | 0,518 | 323,2 | 4,04  | 80  |     | 2,8  | 160 | 0,09 | 0,12 | 0,91 |
| 404,0 | 4,04  | 100 |     | 2,2  | 129 | 0,06 | 0,09 | 0,470 | 404,0 | 4,04  | 100 |     | 2,2  | 181 | 0,09 | 0,12 | 0,71 |

|       |       |     |     |     |     |      |      |       |       |       |     |     |     |     |      |      |       |
|-------|-------|-----|-----|-----|-----|------|------|-------|-------|-------|-----|-----|-----|-----|------|------|-------|
| 75,8  | 3,032 | 25  | 500 | 6,6 | 182 | 0,18 | 0,24 | 0,710 | 75,8  | 3,032 | 25  | 500 | 6,6 | 182 | 0,18 | 0,24 | 0,710 |
| 91,0  | 3,032 | 30  |     | 5,5 | 236 | 0,21 | 0,28 | 0,653 | 91,0  | 3,032 | 30  |     | 5,5 | 236 | 0,21 | 0,28 | 0,653 |
| 121,3 | 3,032 | 40  |     | 4,1 | 221 | 0,15 | 0,20 | 0,643 | 121,3 | 3,032 | 40  |     | 4,1 | 221 | 0,15 | 0,20 | 0,643 |
| 151,6 | 3,032 | 50  |     | 3,3 | 192 | 0,11 | 0,15 | 0,614 | 151,6 | 3,032 | 50  |     | 3,3 | 192 | 0,11 | 0,15 | 0,614 |
| 181,9 | 3,032 | 60  |     | 2,7 | 186 | 0,09 | 0,13 | 0,576 | 181,9 | 3,032 | 60  |     | 2,7 | 186 | 0,09 | 0,13 | 0,576 |
| 202,0 | 4,04  | 50  |     | 2,5 | 192 | 0,08 | 0,11 | 0,614 | 202,0 | 4,04  | 50  |     | 2,5 | 192 | 0,08 | 0,11 | 0,614 |
| 242,6 | 3,032 | 80  |     | 2,1 | 170 | 0,08 | 0,11 | 0,472 | 242,6 | 3,032 | 80  |     | 2,1 | 170 | 0,08 | 0,11 | 0,472 |
| 303,2 | 3,032 | 100 |     | 1,6 | 142 | 0,05 | 0,07 | 0,470 | 303,2 | 3,032 | 100 |     | 1,6 | 142 | 0,05 | 0,07 | 0,470 |
| 323,2 | 4,04  | 80  |     | 1,5 | 170 | 0,05 | 0,07 | 0,518 | 323,2 | 4,04  | 80  |     | 1,5 | 170 | 0,05 | 0,07 | 0,518 |
| 404,0 | 4,04  | 100 |     | 1,2 | 142 | 0,04 | 0,05 | 0,470 | 404,0 | 4,04  | 100 |     | 1,2 | 142 | 0,04 | 0,05 | 0,470 |

Flangia attacco motore grandezza 63 B14 (11/90)

Motor coupling flange, size 63 B14 (11/90)

Motoranschlussflansch Größe 63 B14 (11/90)

Bride attache moteur taille 63 B14 (11/90)

Brida de conexión motor tamaño 63 B14 (11/90)

Flange acoplagem motor tamanho 63 B14 (11/90)

**P 63**  
**1 / 3 - 1 / 4**

Albero lento / Output shaft / Abtriebswelle  
Arbre petite vitesse / Eje lento / Eixo de saída

**D = 28 mm**

**MI 70**

| i     | i <sub>1</sub> | i <sub>2</sub> | n <sub>1</sub> | n <sub>2</sub> | M <sub>2</sub> | kW <sub>1</sub> | HP <sub>1</sub> | RD    |
|-------|----------------|----------------|----------------|----------------|----------------|-----------------|-----------------|-------|
| 75,8  | 3,032          | 25             | 2800           | 36,9           | 185            | 0,96            | 1,30            | 0,749 |
| 91,0  | 3,032          | 30             |                | 30,8           | 221            | 0,98            | 1,33            | 0,730 |
| 121,3 | 3,032          | 40             |                | 23,1           | 201            | 0,71            | 0,97            | 0,682 |
| 151,6 | 3,032          | 50             |                | 18,5           | 207            | 0,62            | 0,85            | 0,643 |
| 181,9 | 3,032          | 60             |                | 15,4           | 190            | 0,51            | 0,69            | 0,605 |
| 202,0 | 4,04           | 50             |                | 13,9           | 207            | 0,47            | 0,64            | 0,643 |
| 242,6 | 3,032          | 80             |                | 11,5           | 147            | 0,38            | 0,51            | 0,470 |
| 303,2 | 3,032          | 100            |                | 9,2            | 141            | 0,32            | 0,44            | 0,422 |
| 323,2 | 4,04           | 80             |                | 8,7            | 147            | 0,28            | 0,39            | 0,470 |
| 404,0 | 4,04           | 100            |                | 6,9            | 141            | 0,24            | 0,33            | 0,422 |

| i     | i <sub>1</sub> | i <sub>2</sub> | n <sub>1</sub> | n <sub>2</sub> | M <sub>2</sub> | kW <sub>1</sub> | HP <sub>1</sub> | sf   |
|-------|----------------|----------------|----------------|----------------|----------------|-----------------|-----------------|------|
| 75,8  | 3,032          | 25             | 2800           | 36,9           | 72             | 0,37            | 0,50            | 2,58 |
| 91,0  | 3,032          | 30             |                | 30,8           | 84             | 0,37            | 0,50            | 2,64 |
| 121,3 | 3,032          | 40             |                | 23,1           | 104            | 0,37            | 0,50            | 1,93 |
| 151,6 | 3,032          | 50             |                | 18,5           | 123            | 0,37            | 0,50            | 1,68 |
| 181,9 | 3,032          | 60             |                | 15,4           | 139            | 0,37            | 0,50            | 1,37 |
| 202,0 | 4,04           | 50             |                | 13,9           | 164            | 0,37            | 0,50            | 1,26 |
| 242,6 | 3,032          | 80             |                | 11,5           | 144            | 0,37            | 0,50            | 1,02 |
| 303,2 | 3,032          | 100            |                | 9,2            | 109            | 0,25            | 0,25            | 1,29 |
| 323,2 | 4,04           | 80             |                | 8,7            | 130            | 0,25            | 0,33            | 1,13 |
| 404,0 | 4,04           | 100            |                | 6,9            | 105            | 0,18            | 0,25            | 1,35 |

| i     | i <sub>1</sub> | i <sub>2</sub> | n <sub>1</sub> | n <sub>2</sub> | M <sub>2</sub> | kW <sub>1</sub> | HP <sub>1</sub> | RD    |
|-------|----------------|----------------|----------------|----------------|----------------|-----------------|-----------------|-------|
| 75,8  | 3,032          | 25             | 1400           | 18,5           | 217            | 0,58            | 0,78            | 0,730 |
| 91,0  | 3,032          | 30             |                | 15,4           | 259            | 0,59            | 0,80            | 0,710 |
| 121,3 | 3,032          | 40             |                | 11,5           | 236            | 0,44            | 0,59            | 0,653 |
| 151,6 | 3,032          | 50             |                | 9,2            | 243            | 0,38            | 0,51            | 0,624 |
| 181,9 | 3,032          | 60             |                | 7,7            | 223            | 0,31            | 0,42            | 0,586 |
| 202,0 | 4,04           | 50             |                | 6,9            | 243            | 0,28            | 0,38            | 0,624 |
| 242,6 | 3,032          | 80             |                | 5,8            | 173            | 0,23            | 0,31            | 0,461 |
| 303,2 | 3,032          | 100            |                | 4,6            | 166            | 0,20            | 0,27            | 0,403 |
| 323,2 | 4,04           | 80             |                | 4,3            | 173            | 0,17            | 0,23            | 0,461 |
| 404,0 | 4,04           | 100            |                | 3,5            | 166            | 0,15            | 0,20            | 0,403 |

| i     | i <sub>1</sub> | i <sub>2</sub> | n <sub>1</sub> | n <sub>2</sub> | M <sub>2</sub> | kW <sub>1</sub> | HP <sub>1</sub> | sf   |
|-------|----------------|----------------|----------------|----------------|----------------|-----------------|-----------------|------|
| 75,8  | 3,032          | 25             | 1400           | 18,5           | 94             | 0,25            | 0,33            | 2,30 |
| 91,0  | 3,032          | 30             |                | 15,4           | 110            | 0,25            | 0,33            | 2,35 |
| 121,3 | 3,032          | 40             |                | 11,5           | 135            | 0,25            | 0,33            | 1,75 |
| 151,6 | 3,032          | 50             |                | 9,2            | 161            | 0,25            | 0,33            | 1,51 |
| 181,9 | 3,032          | 60             |                | 7,7            | 182            | 0,25            | 0,33            | 1,23 |
| 202,0 | 4,04           | 50             |                | 6,9            | 215            | 0,25            | 0,33            | 1,13 |
| 242,6 | 3,032          | 80             |                | 5,8            | 137            | 0,18            | 0,25            | 1,26 |
| 303,2 | 3,032          | 100            |                | 4,6            | 150            | 0,18            | 0,25            | 1,11 |
| 323,2 | 4,04           | 80             |                | 4,3            | 122            | 0,12            | 0,16            | 1,42 |
| 404,0 | 4,04           | 100            |                | 3,5            | 133            | 0,12            | 0,16            | 1,24 |

| i     | i <sub>1</sub> | i <sub>2</sub> | n <sub>1</sub> | n <sub>2</sub> | M <sub>2</sub> | kW <sub>1</sub> | HP <sub>1</sub> | RD    |
|-------|----------------|----------------|----------------|----------------|----------------|-----------------|-----------------|-------|
| 75,8  | 3,032          | 25             | 900            | 11,9           | 217            | 0,37            | 0,50            | 0,730 |
| 91,0  | 3,032          | 30             |                | 9,9            | 259            | 0,38            | 0,51            | 0,710 |
| 121,3 | 3,032          | 40             |                | 7,4            | 236            | 0,28            | 0,38            | 0,653 |
| 151,6 | 3,032          | 50             |                | 5,9            | 243            | 0,24            | 0,33            | 0,624 |
| 181,9 | 3,032          | 60             |                | 4,9            | 223            | 0,20            | 0,27            | 0,586 |
| 202,0 | 4,04           | 50             |                | 4,5            | 243            | 0,18            | 0,25            | 0,624 |
| 242,6 | 3,032          | 80             |                | 3,7            | 190            | 0,16            | 0,22            | 0,461 |
| 303,2 | 3,032          | 100            |                | 3,0            | 169            | 0,13            | 0,18            | 0,403 |
| 323,2 | 4,04           | 80             |                | 2,8            | 190            | 0,12            | 0,16            | 0,461 |
| 404,0 | 4,04           | 100            |                | 2,2            | 169            | 0,10            | 0,13            | 0,403 |

| i     | i <sub>1</sub> | i <sub>2</sub> | n <sub>1</sub> | n <sub>2</sub> | M <sub>2</sub> | kW <sub>1</sub> | HP <sub>1</sub> | sf   |
|-------|----------------|----------------|----------------|----------------|----------------|-----------------|-----------------|------|
| 75,8  | 3,032          | 25             | 900            | 11,9           | 70             | 0,12            | 0,16            | 3,08 |
| 91,0  | 3,032          | 30             |                | 9,9            | 82             | 0,12            | 0,16            | 3,15 |
| 121,3 | 3,032          | 40             |                | 7,4            | 101            | 0,12            | 0,16            | 2,34 |
| 151,6 | 3,032          | 50             |                | 5,9            | 120            | 0,12            | 0,16            | 2,02 |
| 181,9 | 3,032          | 60             |                | 4,9            | 136            | 0,12            | 0,16            | 1,64 |
| 202,0 | 4,04           | 50             |                | 4,5            | 161            | 0,12            | 0,16            | 1,51 |
| 242,6 | 3,032          | 80             |                | 3,7            | 142            | 0,12            | 0,16            | 1,33 |
| 303,2 | 3,032          | 100            |                | 3,0            | 156            | 0,12            | 0,16            | 1,09 |
| 323,2 | 4,04           | 80             |                | 2,8            | 190            | 0,12            | 0,16            | 1,00 |
| 404,0 | 4,04           | 100            |                | 2,2            | 207            | 0,12            | 0,16            | 0,81 |

| i     | i <sub>1</sub> | i <sub>2</sub> | n <sub>1</sub> | n <sub>2</sub> | M <sub>2</sub> | kW <sub>1</sub> | HP <sub>1</sub> | RD    |
|-------|----------------|----------------|----------------|----------------|----------------|-----------------|-----------------|-------|
| 75,8  | 3,032          | 25             | 500            | 6,6            | 242            | 0,23            | 0,31            | 0,730 |
| 91,0  | 3,032          | 30             |                | 5,5            | 286            | 0,23            | 0,32            | 0,710 |
| 121,3 | 3,032          | 40             |                | 4,1            | 267            | 0,18            | 0,24            | 0,653 |
| 151,6 | 3,032          | 50             |                | 3,3            | 252            | 0,14            | 0,19            | 0,624 |
| 181,9 | 3,032          | 60             |                | 2,7            | 250            | 0,12            | 0,17            | 0,586 |
| 202,0 | 4,04           | 50             |                | 2,5            | 252            | 0,10            | 0,14            | 0,624 |
| 242,6 | 3,032          | 80             |                | 2,1            | 223            | 0,10            | 0,14            | 0,461 |
| 303,2 | 3,032          | 100            |                | 1,6            | 198            | 0,08            | 0,12            | 0,403 |
| 323,2 | 4,04           | 80             |                | 1,5            | 223            | 0,08            | 0,11            | 0,461 |
| 404,0 | 4,04           | 100            |                | 1,2            | 198            | 0,06            | 0,09            | 0,403 |

Flangia attacco motore grandezza 63 B14 (11/90)

Motor coupling flange, size 63 B14 (11/90)

Motoranschlussflansch Größe 63 B14 (11/90)

Bride attache moteur taille 63 B14 (11/90)

Brida de conexión motor tamaño 63 B14 (11/90)

Flange acoplagem motor tamanho 63 B14 (11/90)

**P 71**  
**1 / 3 - 1/4**

Albero lento / Output shaft / Abtriebswelle  
Arbre petite vitesse / Eje lento / Eixo de saída

**D = 25 mm**

**MI 60**

| i     | i <sub>1</sub> | i <sub>2</sub> | n <sub>1</sub> | n <sub>2</sub> | M <sub>2</sub> | kW <sub>1</sub> | HP <sub>1</sub> | RD    |
|-------|----------------|----------------|----------------|----------------|----------------|-----------------|-----------------|-------|
| 75,8  | 3,033          | 25             | 2800           | 36,9           | 140            | 0,75            | 1,02            | 0,724 |
| 91,0  | 3,033          | 30             |                | 30,8           | 160            | 0,76            | 1,04            | 0,675 |
| 121,3 | 3,033          | 40             |                | 23,1           | 147            | 0,55            | 0,75            | 0,643 |
| 151,6 | 3,033          | 50             |                | 18,5           | 132            | 0,43            | 0,58            | 0,600 |
| 181,9 | 3,033          | 60             |                | 15,4           | 122            | 0,35            | 0,48            | 0,563 |
| 202,0 | 4,042          | 50             |                | 13,9           | 132            | 0,32            | 0,43            | 0,600 |
| 242,6 | 3,033          | 80             |                | 11,5           | 118            | 0,29            | 0,39            | 0,500 |
| 303,2 | 3,033          | 100            |                | 9,2            | 105            | 0,22            | 0,31            | 0,452 |
| 323,2 | 4,042          | 80             |                | 8,7            | 118            | 0,21            | 0,29            | 0,500 |
| 404,0 | 4,042          | 100            |                | 6,9            | 105            | 0,17            | 0,23            | 0,452 |

| i     | i <sub>1</sub> | i <sub>2</sub> | n <sub>1</sub> | n <sub>2</sub> | M <sub>2</sub> | kW <sub>1</sub> | HP <sub>1</sub> | sf   |
|-------|----------------|----------------|----------------|----------------|----------------|-----------------|-----------------|------|
| 75,8  | 3,033          | 25             | 2800           | 36,9           | 140            | 0,75            | 1,00            | 1,00 |
| 91,0  | 3,033          | 30             |                | 30,8           | 157            | 0,75            | 1,00            | 1,02 |
| 121,3 | 3,033          | 40             |                | 23,1           | 146            | 0,55            | 0,75            | 1,00 |
| 151,7 | 3,033          | 50             |                | 18,5           | 171            | 0,55            | 0,75            | 0,77 |
| 182,0 | 3,033          | 60             |                | 15,4           | 129            | 0,37            | 0,50            | 0,94 |
| 202,1 | 4,042          | 50             |                | 13,9           | 153            | 0,37            | 0,50            | 0,86 |
| 242,6 | 3,033          | 80             |                | 11,5           | 153            | 0,37            | 0,50            | 0,77 |
| 303,3 | 3,033          | 100            |                | 9,2            | 173            | 0,37            | 0,50            | 0,61 |
| 323,4 | 4,042          | 80             |                | 8,7            | 204            | 0,37            | 0,50            | 0,58 |
| 404,2 | 4,042          | 100            |                | 6,9            | 231            | 0,37            | 0,50            | 0,46 |

|       |       |     |      |      |     |      |      |       |
|-------|-------|-----|------|------|-----|------|------|-------|
| 75,8  | 3,033 | 25  | 1400 | 18,5 | 165 | 0,45 | 0,61 | 0,710 |
| 91,0  | 3,033 | 30  |      | 15,4 | 188 | 0,46 | 0,63 | 0,653 |
| 121,3 | 3,033 | 40  |      | 11,5 | 173 | 0,35 | 0,48 | 0,595 |
| 151,6 | 3,033 | 50  |      | 9,2  | 155 | 0,25 | 0,34 | 0,596 |
| 181,9 | 3,033 | 60  |      | 7,7  | 143 | 0,23 | 0,31 | 0,505 |
| 202,0 | 4,042 | 50  |      | 6,9  | 155 | 0,19 | 0,26 | 0,595 |
| 242,6 | 3,033 | 80  |      | 5,8  | 139 | 0,17 | 0,24 | 0,480 |
| 303,2 | 3,033 | 100 |      | 4,6  | 123 | 0,13 | 0,17 | 0,470 |
| 323,2 | 4,042 | 80  |      | 4,3  | 139 | 0,13 | 0,18 | 0,480 |
| 404,0 | 4,042 | 100 |      | 3,5  | 123 | 0,09 | 0,13 | 0,470 |

|       |       |     |      |      |     |      |      |      |
|-------|-------|-----|------|------|-----|------|------|------|
| 75,8  | 3,033 | 25  | 1400 | 18,5 | 136 | 0,37 | 0,50 | 1,21 |
| 91,0  | 3,033 | 30  |      | 15,4 | 150 | 0,37 | 0,50 | 1,25 |
| 121,3 | 3,033 | 40  |      | 11,5 | 182 | 0,37 | 0,50 | 0,95 |
| 151,7 | 3,033 | 50  |      | 9,2  | 154 | 0,25 | 0,33 | 1,01 |
| 182,0 | 3,033 | 60  |      | 7,7  | 157 | 0,25 | 0,33 | 0,91 |
| 202,1 | 4,042 | 50  |      | 6,9  | 205 | 0,25 | 0,33 | 0,76 |
| 242,6 | 3,033 | 80  |      | 5,8  | 199 | 0,25 | 0,33 | 0,70 |
| 303,3 | 3,033 | 100 |      | 4,6  | 243 | 0,25 | 0,33 | 0,51 |
| 323,4 | 4,042 | 80  |      | 4,3  | 265 | 0,25 | 0,33 | 0,53 |
| 404,2 | 4,042 | 100 |      | 3,5  | 324 | 0,25 | 0,33 | 0,38 |

|       |       |     |     |      |     |      |      |       |
|-------|-------|-----|-----|------|-----|------|------|-------|
| 75,8  | 3,033 | 25  | 900 | 11,9 | 165 | 0,29 | 0,39 | 0,710 |
| 91,0  | 3,033 | 30  |     | 9,9  | 201 | 0,32 | 0,43 | 0,653 |
| 121,3 | 3,033 | 40  |     | 7,4  | 189 | 0,23 | 0,31 | 0,643 |
| 151,6 | 3,033 | 50  |     | 5,9  | 163 | 0,17 | 0,23 | 0,595 |
| 181,9 | 3,033 | 60  |     | 4,9  | 159 | 0,16 | 0,22 | 0,518 |
| 202,0 | 4,042 | 50  |     | 4,5  | 163 | 0,13 | 0,17 | 0,595 |
| 242,6 | 3,033 | 80  |     | 3,7  | 145 | 0,11 | 0,15 | 0,518 |
| 303,2 | 3,033 | 100 |     | 3,0  | 121 | 0,08 | 0,11 | 0,470 |
| 323,2 | 4,042 | 80  |     | 2,8  | 145 | 0,08 | 0,11 | 0,518 |
| 404,0 | 4,042 | 100 |     | 2,2  | 121 | 0,06 | 0,08 | 0,470 |

|       |       |     |     |      |     |      |      |      |
|-------|-------|-----|-----|------|-----|------|------|------|
| 75,8  | 3,033 | 25  | 900 | 11,9 | 143 | 0,25 | 0,33 | 1,15 |
| 91,0  | 3,033 | 30  |     | 9,9  | 158 | 0,25 | 0,33 | 1,28 |
| 121,3 | 3,033 | 40  |     | 7,4  | 207 | 0,25 | 0,33 | 0,91 |
| 151,7 | 3,033 | 50  |     | 5,9  | 172 | 0,18 | 0,25 | 0,95 |
| 182,0 | 3,033 | 60  |     | 4,9  | 180 | 0,18 | 0,25 | 0,88 |
| 202,1 | 4,042 | 50  |     | 4,5  | 230 | 0,18 | 0,25 | 0,71 |
| 242,6 | 3,033 | 80  |     | 3,7  | 240 | 0,18 | 0,25 | 0,60 |
| 303,3 | 3,033 | 100 |     | 3,0  | 273 | 0,18 | 0,25 | 0,44 |
| 323,4 | 4,042 | 80  |     | 2,8  | 320 | 0,18 | 0,25 | 0,45 |
| 404,2 | 4,042 | 100 |     | 2,2  | 363 | 0,18 | 0,25 | 0,33 |

|       |       |     |     |     |     |      |      |       |
|-------|-------|-----|-----|-----|-----|------|------|-------|
| 75,8  | 3,033 | 25  | 500 | 6,6 | 170 | 0,17 | 0,22 | 0,710 |
| 91,0  | 3,033 | 30  |     | 5,5 | 236 | 0,21 | 0,28 | 0,653 |
| 121,3 | 3,033 | 40  |     | 4,1 | 221 | 0,15 | 0,20 | 0,643 |
| 151,6 | 3,033 | 50  |     | 3,3 | 192 | 0,11 | 0,15 | 0,595 |
| 181,9 | 3,033 | 60  |     | 2,7 | 186 | 0,10 | 0,14 | 0,518 |
| 202,0 | 4,042 | 50  |     | 2,5 | 192 | 0,08 | 0,11 | 0,595 |
| 242,6 | 3,033 | 80  |     | 2,1 | 170 | 0,07 | 0,10 | 0,518 |
| 303,2 | 3,033 | 100 |     | 1,6 | 142 | 0,05 | 0,07 | 0,470 |
| 323,2 | 4,042 | 80  |     | 1,5 | 170 | 0,05 | 0,07 | 0,518 |
| 404,0 | 4,042 | 100 |     | 1,2 | 142 | 0,04 | 0,05 | 0,470 |

Flangia attacco motore grandezza 71 B14 (14/105)

Motor coupling flange, size 71 B14 (14/105)

Motoranschlussflansch Größe 71 B14 (14/105)

Bride attache moteur taille 71 B14 (14/105)

Brida de conexión motor tamaño 71 B14 (14/105)

Flange acoplagem motor tamanho 71 B14 (14/105)

**P 71**  
**1 / 3 - 1 / 4**

Albero lento / Output shaft / Abtriebswelle  
Arbre petite vitesse / Eje lento / Eixo de saída

**D = 28 mm**

**MI 70**

| i     | i <sub>1</sub> | i <sub>2</sub> | n <sub>1</sub> | n <sub>2</sub> | M <sub>2</sub> | kW <sub>1</sub> | HP <sub>1</sub> | RD    |
|-------|----------------|----------------|----------------|----------------|----------------|-----------------|-----------------|-------|
| 75,8  | 3,032          | 25             | 2800           | 36,9           | 185            | 0,96            | 1,30            | 0,749 |
| 91,0  | 3,032          | 30             |                | 30,8           | 221            | 0,98            | 1,33            | 0,730 |
| 121,3 | 3,032          | 40             |                | 23,1           | 201            | 0,71            | 0,97            | 0,682 |
| 151,6 | 3,032          | 50             |                | 18,5           | 207            | 0,62            | 0,85            | 0,643 |
| 181,9 | 3,032          | 60             |                | 15,4           | 190            | 0,51            | 0,69            | 0,605 |
| 202,1 | 4,042          | 50             |                | 13,9           | 207            | 0,47            | 0,63            | 0,643 |
| 242,6 | 3,032          | 80             |                | 11,5           | 147            | 0,38            | 0,51            | 0,470 |
| 303,2 | 3,032          | 100            |                | 9,2            | 141            | 0,32            | 0,44            | 0,422 |
| 323,4 | 4,042          | 80             |                | 8,7            | 147            | 0,28            | 0,39            | 0,470 |
| 404,2 | 4,042          | 100            |                | 6,9            | 141            | 0,24            | 0,33            | 0,422 |

| i     | i <sub>1</sub> | i <sub>2</sub> | n <sub>1</sub> | n <sub>2</sub> | M <sub>2</sub> | kW <sub>1</sub> | HP <sub>1</sub> | sf   |
|-------|----------------|----------------|----------------|----------------|----------------|-----------------|-----------------|------|
| 75,8  | 3,032          | 25             | 2800           | 36,9           | 145            | 0,75            | 1,00            | 1,27 |
| 91,0  | 3,032          | 30             |                | 30,8           | 170            | 0,75            | 1,00            | 1,30 |
| 121,3 | 3,032          | 40             |                | 23,1           | 155            | 0,55            | 0,75            | 1,30 |
| 151,6 | 3,032          | 50             |                | 18,5           | 183            | 0,55            | 0,75            | 1,13 |
| 181,9 | 3,032          | 60             |                | 15,4           | 139            | 0,37            | 0,50            | 1,37 |
| 202,1 | 4,042          | 50             |                | 13,9           | 164            | 0,37            | 0,50            | 1,26 |
| 242,6 | 3,032          | 80             |                | 11,5           | 144            | 0,37            | 0,50            | 1,02 |
| 303,2 | 3,032          | 100            |                | 9,2            | 162            | 0,37            | 0,50            | 0,87 |
| 323,4 | 4,042          | 80             |                | 8,7            | 192            | 0,37            | 0,50            | 0,77 |
| 404,2 | 4,042          | 100            |                | 6,9            | 215            | 0,37            | 0,50            | 0,65 |

|       |       |     |      |      |     |      |      |       |
|-------|-------|-----|------|------|-----|------|------|-------|
| 75,8  | 3,032 | 25  | 1400 | 18,5 | 217 | 0,58 | 0,78 | 0,730 |
| 91,0  | 3,032 | 30  |      | 15,4 | 259 | 0,59 | 0,80 | 0,710 |
| 121,3 | 3,032 | 40  |      | 11,5 | 236 | 0,44 | 0,59 | 0,653 |
| 151,6 | 3,032 | 50  |      | 9,2  | 243 | 0,38 | 0,51 | 0,624 |
| 181,9 | 3,032 | 60  |      | 7,7  | 223 | 0,31 | 0,42 | 0,586 |
| 202,1 | 4,042 | 50  |      | 6,9  | 243 | 0,28 | 0,38 | 0,624 |
| 242,6 | 3,032 | 80  |      | 5,8  | 173 | 0,23 | 0,31 | 0,461 |
| 303,2 | 3,032 | 100 |      | 4,6  | 166 | 0,19 | 0,26 | 0,413 |
| 323,4 | 4,042 | 80  |      | 4,3  | 173 | 0,17 | 0,23 | 0,461 |
| 404,2 | 4,042 | 100 |      | 3,5  | 166 | 0,15 | 0,20 | 0,413 |

|       |       |     |      |      |     |      |      |      |
|-------|-------|-----|------|------|-----|------|------|------|
| 75,8  | 3,032 | 25  | 1400 | 18,5 | 140 | 0,37 | 0,50 | 1,55 |
| 91,0  | 3,032 | 30  |      | 15,4 | 163 | 0,37 | 0,50 | 1,59 |
| 121,3 | 3,032 | 40  |      | 11,5 | 200 | 0,37 | 0,50 | 1,18 |
| 151,6 | 3,032 | 50  |      | 9,2  | 239 | 0,37 | 0,50 | 1,02 |
| 181,9 | 3,032 | 60  |      | 7,7  | 182 | 0,25 | 0,33 | 1,23 |
| 202,1 | 4,042 | 50  |      | 6,9  | 215 | 0,25 | 0,33 | 1,13 |
| 242,6 | 3,032 | 80  |      | 5,8  | 191 | 0,25 | 0,33 | 0,91 |
| 303,2 | 3,032 | 100 |      | 4,6  | 213 | 0,25 | 0,33 | 0,78 |
| 323,4 | 4,042 | 80  |      | 4,3  | 254 | 0,25 | 0,33 | 0,68 |
| 404,2 | 4,042 | 100 |      | 3,5  | 285 | 0,25 | 0,33 | 0,58 |

|       |       |     |     |      |     |      |      |       |
|-------|-------|-----|-----|------|-----|------|------|-------|
| 75,8  | 3,032 | 25  | 900 | 11,9 | 217 | 0,37 | 0,50 | 0,730 |
| 91,0  | 3,032 | 30  |     | 9,9  | 259 | 0,38 | 0,51 | 0,710 |
| 121,3 | 3,032 | 40  |     | 7,4  | 236 | 0,28 | 0,38 | 0,653 |
| 151,6 | 3,032 | 50  |     | 5,9  | 243 | 0,24 | 0,33 | 0,624 |
| 181,9 | 3,032 | 60  |     | 4,9  | 223 | 0,20 | 0,27 | 0,586 |
| 202,1 | 4,042 | 50  |     | 4,5  | 243 | 0,18 | 0,25 | 0,624 |
| 242,6 | 3,032 | 80  |     | 3,7  | 190 | 0,16 | 0,22 | 0,461 |
| 303,2 | 3,032 | 100 |     | 3,0  | 169 | 0,13 | 0,17 | 0,413 |
| 323,4 | 4,042 | 80  |     | 2,8  | 190 | 0,12 | 0,16 | 0,461 |
| 404,2 | 4,042 | 100 |     | 2,2  | 169 | 0,10 | 0,13 | 0,413 |

|       |       |     |     |      |     |      |      |      |
|-------|-------|-----|-----|------|-----|------|------|------|
| 75,8  | 3,033 | 25  | 900 | 11,9 | 147 | 0,25 | 0,33 | 1,48 |
| 91,0  | 3,033 | 30  |     | 9,9  | 171 | 0,25 | 0,33 | 1,51 |
| 121,3 | 3,033 | 40  |     | 7,4  | 210 | 0,25 | 0,33 | 1,12 |
| 151,7 | 3,033 | 50  |     | 5,9  | 251 | 0,25 | 0,33 | 0,97 |
| 182,0 | 3,033 | 60  |     | 4,9  | 203 | 0,18 | 0,25 | 1,10 |
| 202,1 | 4,042 | 50  |     | 4,5  | 241 | 0,18 | 0,25 | 1,01 |
| 242,6 | 3,033 | 80  |     | 3,7  | 213 | 0,18 | 0,25 | 0,89 |
| 303,3 | 3,033 | 100 |     | 3,0  | 239 | 0,18 | 0,25 | 0,71 |
| 323,4 | 4,042 | 80  |     | 2,8  | 285 | 0,18 | 0,25 | 0,67 |
| 404,2 | 4,042 | 100 |     | 2,2  | 319 | 0,18 | 0,25 | 0,53 |

|       |       |     |     |     |     |      |      |       |
|-------|-------|-----|-----|-----|-----|------|------|-------|
| 75,8  | 3,032 | 25  | 500 | 6,6 | 242 | 0,23 | 0,31 | 0,730 |
| 91,0  | 3,032 | 30  |     | 5,5 | 286 | 0,23 | 0,32 | 0,710 |
| 121,3 | 3,032 | 40  |     | 4,1 | 267 | 0,18 | 0,24 | 0,653 |
| 151,6 | 3,032 | 50  |     | 3,3 | 252 | 0,14 | 0,19 | 0,624 |
| 181,9 | 3,032 | 60  |     | 2,7 | 250 | 0,12 | 0,17 | 0,586 |
| 202,1 | 4,042 | 50  |     | 2,5 | 252 | 0,10 | 0,14 | 0,624 |
| 242,6 | 3,032 | 80  |     | 2,1 | 223 | 0,10 | 0,14 | 0,461 |
| 303,2 | 3,032 | 100 |     | 1,6 | 198 | 0,08 | 0,11 | 0,413 |
| 323,4 | 4,042 | 80  |     | 1,5 | 223 | 0,08 | 0,11 | 0,461 |
| 404,2 | 4,042 | 100 |     | 1,2 | 198 | 0,06 | 0,08 | 0,413 |

Flangia attacco motore grandezza 71 B14 (14/105)

Motor coupling flange, size 71 B14 (14/105)

Motoranschlussflansch Größe 71 B14 (14/105)

Bride attache moteur taille 71 B14 (14/105)

Brida de conexión motor tamaño 71 B14 (14/105)

Flange acoplagem motor tamanho 71 B14 (14/105)

**P 71**  
1 / 3 - 1 / 4

Albero lento / Output shaft / Abtriebswelle  
Arbre petite vitesse / Eje lento / Eixo de saída

**D = 35 mm**

**MI 80**

| i     | i <sub>1</sub> | i <sub>2</sub> | n <sub>1</sub> | n <sub>2</sub> | M <sub>2</sub> | kW <sub>1</sub> | HP <sub>1</sub> | RD    | i     | i <sub>1</sub> | i <sub>2</sub> | n <sub>1</sub> | n <sub>2</sub> | M <sub>2</sub> | kW <sub>1</sub> | HP <sub>1</sub> | sf   |
|-------|----------------|----------------|----------------|----------------|----------------|-----------------|-----------------|-------|-------|----------------|----------------|----------------|----------------|----------------|-----------------|-----------------|------|
| 75,8  | 3,032          | 25             | 2800           | 36,9           | 257            | 1,34            | 1,82            | 0,743 | 75,8  | 3,032          | 25             | 2800           | 36,9           | 144            | 0,75            | 1,00            | 1,78 |
| 91,0  | 3,032          | 30             |                | 30,8           | 329            | 1,50            | 2,04            | 0,708 | 91,0  | 3,032          | 30             |                | 30,8           | 165            | 0,75            | 1,00            | 2,00 |
| 121,3 | 3,032          | 40             |                | 23,1           | 304            | 1,13            | 1,53            | 0,652 | 121,3 | 3,032          | 40             |                | 23,1           | 202            | 0,75            | 1,00            | 1,50 |
| 151,6 | 3,032          | 50             |                | 18,5           | 281            | 0,88            | 1,20            | 0,615 | 151,6 | 3,032          | 50             |                | 18,5           | 239            | 0,75            | 1,00            | 1,18 |
| 181,9 | 3,032          | 60             |                | 15,4           | 253            | 0,70            | 0,95            | 0,587 | 181,9 | 3,032          | 60             |                | 15,4           | 200            | 0,55            | 0,75            | 1,26 |
| 202,1 | 4,042          | 50             |                | 13,9           | 281            | 0,66            | 0,90            | 0,615 | 202,1 | 4,042          | 50             |                | 13,9           | 233            | 0,55            | 0,75            | 1,20 |
| 242,6 | 3,032          | 80             |                | 11,5           | 246            | 0,56            | 0,76            | 0,529 | 242,6 | 3,032          | 80             |                | 11,5           | 162            | 0,37            | 0,50            | 1,52 |
| 303,2 | 3,032          | 100            |                | 9,2            | 217            | 0,43            | 0,59            | 0,488 | 303,2 | 3,032          | 100            |                | 9,2            | 187            | 0,37            | 0,50            | 1,16 |
| 323,4 | 4,042          | 80             |                | 8,7            | 246            | 0,42            | 0,57            | 0,529 | 323,4 | 4,042          | 80             |                | 8,7            | 216            | 0,37            | 0,50            | 1,14 |
| 404,2 | 4,042          | 100            |                | 6,9            | 217            | 0,32            | 0,44            | 0,488 | 404,2 | 4,042          | 100            |                | 6,9            | 249            | 0,37            | 0,50            | 0,87 |

|       |       |     |      |      |     |      |      |       |       |       |     |      |      |     |      |      |      |
|-------|-------|-----|------|------|-----|------|------|-------|-------|-------|-----|------|------|-----|------|------|------|
| 75,8  | 3,032 | 25  | 1400 | 18,5 | 302 | 0,80 | 1,09 | 0,726 | 75,8  | 3,032 | 25  | 1400 | 18,5 | 206 | 0,55 | 0,75 | 1,46 |
| 91,0  | 3,032 | 30  |      | 15,4 | 386 | 0,87 | 1,18 | 0,715 | 91,0  | 3,032 | 30  |      | 15,4 | 244 | 0,55 | 0,75 | 1,58 |
| 121,3 | 3,032 | 40  |      | 11,5 | 356 | 0,68 | 0,92 | 0,634 | 121,3 | 3,032 | 40  |      | 11,5 | 288 | 0,55 | 0,75 | 1,23 |
| 151,6 | 3,032 | 50  |      | 9,2  | 330 | 0,54 | 0,74 | 0,586 | 151,6 | 3,032 | 50  |      | 9,2  | 333 | 0,55 | 0,75 | 0,99 |
| 181,9 | 3,032 | 60  |      | 7,7  | 297 | 0,43 | 0,58 | 0,557 | 181,9 | 3,032 | 60  |      | 7,7  | 256 | 0,37 | 0,50 | 1,16 |
| 202,1 | 4,042 | 50  |      | 6,9  | 330 | 0,41 | 0,56 | 0,586 | 202,1 | 4,042 | 50  |      | 6,9  | 299 | 0,37 | 0,50 | 1,10 |
| 242,6 | 3,032 | 80  |      | 5,8  | 289 | 0,36 | 0,49 | 0,490 | 242,6 | 3,032 | 80  |      | 5,8  | 203 | 0,25 | 0,33 | 1,43 |
| 303,2 | 3,032 | 100 |      | 4,6  | 255 | 0,27 | 0,37 | 0,451 | 303,2 | 3,032 | 100 |      | 4,6  | 233 | 0,25 | 0,33 | 1,09 |
| 323,4 | 4,042 | 80  |      | 4,3  | 289 | 0,27 | 0,36 | 0,490 | 323,4 | 4,042 | 80  |      | 4,3  | 270 | 0,25 | 0,33 | 1,07 |
| 404,2 | 4,042 | 100 |      | 3,5  | 255 | 0,20 | 0,28 | 0,451 | 404,2 | 4,042 | 100 |      | 3,5  | 311 | 0,25 | 0,33 | 0,82 |

|       |       |     |     |      |     |      |      |       |       |       |     |     |      |     |      |      |      |
|-------|-------|-----|-----|------|-----|------|------|-------|-------|-------|-----|-----|------|-----|------|------|------|
| 75,8  | 3,032 | 25  | 900 | 11,9 | 347 | 0,62 | 0,84 | 0,697 | 75,8  | 3,032 | 25  | 900 | 11,9 | 140 | 0,25 | 0,33 | 2,48 |
| 91,0  | 3,032 | 30  |     | 9,9  | 443 | 0,70 | 0,96 | 0,653 | 91,0  | 3,032 | 30  |     | 9,9  | 158 | 0,25 | 0,33 | 2,81 |
| 121,3 | 3,032 | 40  |     | 7,4  | 396 | 0,51 | 0,69 | 0,605 | 121,3 | 3,032 | 40  |     | 7,4  | 195 | 0,25 | 0,33 | 2,04 |
| 151,6 | 3,032 | 50  |     | 5,9  | 380 | 0,43 | 0,58 | 0,550 | 151,6 | 3,032 | 50  |     | 5,9  | 221 | 0,25 | 0,33 | 1,72 |
| 181,9 | 3,032 | 60  |     | 4,9  | 332 | 0,33 | 0,45 | 0,516 | 181,9 | 3,032 | 60  |     | 4,9  | 249 | 0,25 | 0,33 | 1,33 |
| 202,1 | 4,042 | 50  |     | 4,5  | 380 | 0,32 | 0,44 | 0,550 | 202,1 | 4,042 | 50  |     | 4,5  | 295 | 0,25 | 0,33 | 1,29 |
| 242,6 | 3,032 | 80  |     | 3,7  | 297 | 0,25 | 0,34 | 0,468 | 242,6 | 3,032 | 80  |     | 3,7  | 301 | 0,25 | 0,33 | 0,99 |
| 303,2 | 3,032 | 100 |     | 3,0  | 281 | 0,22 | 0,29 | 0,405 | 303,2 | 3,032 | 100 |     | 3,0  | 235 | 0,18 | 0,25 | 1,20 |
| 323,4 | 4,042 | 80  |     | 2,8  | 297 | 0,19 | 0,25 | 0,468 | 323,4 | 4,042 | 80  |     | 2,8  | 289 | 0,18 | 0,25 | 1,03 |
| 404,2 | 4,042 | 100 |     | 2,2  | 281 | 0,15 | 0,20 | 0,436 | 404,2 | 4,042 | 100 |     | 2,2  | 336 | 0,18 | 0,25 | 0,84 |

|       |       |     |     |     |     |      |      |       |       |       |     |     |     |     |      |      |       |
|-------|-------|-----|-----|-----|-----|------|------|-------|-------|-------|-----|-----|-----|-----|------|------|-------|
| 75,8  | 3,032 | 25  | 500 | 6,6 | 408 | 0,41 | 0,56 | 0,683 | 75,8  | 3,032 | 25  | 500 | 6,6 | 408 | 0,41 | 0,56 | 0,683 |
| 91,0  | 3,032 | 30  |     | 5,5 | 520 | 0,47 | 0,64 | 0,634 | 91,0  | 3,032 | 30  |     | 5,5 | 520 | 0,47 | 0,64 | 0,634 |
| 121,3 | 3,032 | 40  |     | 4,1 | 464 | 0,34 | 0,46 | 0,589 | 121,3 | 3,032 | 40  |     | 4,1 | 464 | 0,34 | 0,46 | 0,589 |
| 151,6 | 3,032 | 50  |     | 3,3 | 446 | 0,28 | 0,38 | 0,550 | 151,6 | 3,032 | 50  |     | 3,3 | 446 | 0,28 | 0,38 | 0,550 |
| 181,9 | 3,032 | 60  |     | 2,7 | 390 | 0,22 | 0,30 | 0,516 | 181,9 | 3,032 | 60  |     | 2,7 | 390 | 0,22 | 0,30 | 0,516 |
| 202,1 | 4,042 | 50  |     | 2,5 | 446 | 0,21 | 0,29 | 0,550 | 202,1 | 4,042 | 50  |     | 2,5 | 446 | 0,21 | 0,29 | 0,550 |
| 242,6 | 3,032 | 80  |     | 2,1 | 348 | 0,16 | 0,22 | 0,468 | 242,6 | 3,032 | 80  |     | 2,1 | 348 | 0,16 | 0,22 | 0,468 |
| 303,2 | 3,032 | 100 |     | 1,6 | 329 | 0,13 | 0,18 | 0,436 | 303,2 | 3,032 | 100 |     | 1,6 | 329 | 0,13 | 0,18 | 0,436 |
| 323,4 | 4,042 | 80  |     | 1,5 | 348 | 0,12 | 0,16 | 0,468 | 323,4 | 4,042 | 80  |     | 1,5 | 348 | 0,12 | 0,16 | 0,468 |
| 404,2 | 4,042 | 100 |     | 1,2 | 329 | 0,10 | 0,13 | 0,436 | 404,2 | 4,042 | 100 |     | 1,2 | 329 | 0,10 | 0,13 | 0,436 |

Flangia attacco motore grandezza 71 B14 (14/105)  
Motor coupling flange, size 71 B14 (14/105)  
Motoranschlussflansch Größe 71 B14 (14/105)  
Bride attache moteur taille 71 B14 (14/105)  
Brida de conexión motor tamaño 71 B14 (14/105)  
Flange acoplagem motor tamanho 71 B14 (14/105)

**P 71**  
**1 / 3 - 1 / 4**

Albero lento / Output shaft / Abtriebswelle  
Arbre petite vitesse / Eje lento / Eixo de saída

**D = 38 mm**

**MI 90**

| i     | i <sub>1</sub> | i <sub>2</sub> | n <sub>1</sub> | n <sub>2</sub> | M <sub>2</sub> | kW <sub>1</sub> | HP <sub>1</sub> | RD    |
|-------|----------------|----------------|----------------|----------------|----------------|-----------------|-----------------|-------|
| 75,8  | 3,032          | 25             | 2800           | 36,9           | 349            | 1,78            | 2,42            | 0,759 |
| 91,0  | 3,032          | 30             |                | 30,8           | 402            | 1,79            | 2,44            | 0,723 |
| 121,3 | 3,032          | 40             |                | 23,1           | 387            | 1,37            | 1,86            | 0,684 |
| 151,6 | 3,032          | 50             |                | 18,5           | 364            | 1,07            | 1,46            | 0,656 |
| 181,9 | 3,032          | 60             |                | 15,4           | 345            | 0,90            | 1,23            | 0,616 |
| 202,1 | 4,042          | 50             |                | 13,9           | 364            | 0,81            | 1,10            | 0,656 |
| 242,6 | 3,032          | 80             |                | 11,5           | 298            | 0,63            | 0,86            | 0,568 |
| 303,2 | 3,032          | 100            |                | 9,2            | 298            | 0,55            | 0,75            | 0,523 |
| 323,4 | 4,042          | 80             |                | 8,7            | 298            | 0,48            | 0,65            | 0,568 |
| 404,2 | 4,042          | 100            |                | 6,9            | 298            | 0,41            | 0,56            | 0,523 |

| i     | i <sub>1</sub> | i <sub>2</sub> | n <sub>1</sub> | n <sub>2</sub> | M <sub>2</sub> | kW <sub>1</sub> | HP <sub>1</sub> | sf   |
|-------|----------------|----------------|----------------|----------------|----------------|-----------------|-----------------|------|
| 75,8  | 3,032          | 25             | 2800           | 36,9           | 147            | 0,75            | 1,00            | 2,37 |
| 91,0  | 3,032          | 30             |                | 30,8           | 168            | 0,75            | 1,00            | 2,39 |
| 121,3 | 3,032          | 40             |                | 23,1           | 212            | 0,75            | 1,00            | 1,82 |
| 151,6 | 3,032          | 50             |                | 18,5           | 254            | 0,75            | 1,00            | 1,43 |
| 181,9 | 3,032          | 60             |                | 15,4           | 287            | 0,75            | 1,00            | 1,20 |
| 202,1 | 4,042          | 50             |                | 13,9           | 339            | 0,75            | 1,00            | 1,07 |
| 242,6 | 3,032          | 80             |                | 11,5           | 259            | 0,55            | 0,75            | 1,15 |
| 303,2 | 3,032          | 100            |                | 9,2            | 298            | 0,55            | 0,75            | 1,00 |
| 323,4 | 4,042          | 80             |                | 8,7            | 232            | 0,37            | 0,50            | 1,28 |
| 404,2 | 4,042          | 100            |                | 6,9            | 267            | 0,37            | 0,50            | 1,12 |

|       |       |     |      |      |     |      |      |       |
|-------|-------|-----|------|------|-----|------|------|-------|
| 75,8  | 3,032 | 25  | 1400 | 18,5 | 410 | 1,12 | 1,52 | 0,709 |
| 91,0  | 3,032 | 30  |      | 15,4 | 473 | 1,12 | 1,52 | 0,681 |
| 121,3 | 3,032 | 40  |      | 11,5 | 455 | 0,91 | 1,24 | 0,605 |
| 151,6 | 3,032 | 50  |      | 9,2  | 428 | 0,71 | 0,96 | 0,586 |
| 181,9 | 3,032 | 60  |      | 7,7  | 406 | 0,60 | 0,81 | 0,547 |
| 202,1 | 4,042 | 50  |      | 6,9  | 428 | 0,53 | 0,72 | 0,586 |
| 242,6 | 3,032 | 80  |      | 5,8  | 350 | 0,44 | 0,60 | 0,483 |
| 303,2 | 3,032 | 100 |      | 4,6  | 350 | 0,33 | 0,44 | 0,519 |
| 323,4 | 4,042 | 80  |      | 4,3  | 350 | 0,33 | 0,45 | 0,483 |
| 404,2 | 4,042 | 100 |      | 3,5  | 350 | 0,24 | 0,33 | 0,519 |

|       |       |     |      |      |     |      |      |      |
|-------|-------|-----|------|------|-----|------|------|------|
| 75,8  | 3,032 | 25  | 1400 | 18,5 | 202 | 0,55 | 0,75 | 2,03 |
| 91,0  | 3,032 | 30  |      | 15,4 | 232 | 0,55 | 0,75 | 2,04 |
| 121,3 | 3,032 | 40  |      | 11,5 | 275 | 0,55 | 0,75 | 1,65 |
| 151,6 | 3,032 | 50  |      | 9,2  | 333 | 0,55 | 0,75 | 1,29 |
| 181,9 | 3,032 | 60  |      | 7,7  | 373 | 0,55 | 0,75 | 1,09 |
| 202,1 | 4,042 | 50  |      | 6,9  | 299 | 0,37 | 0,50 | 1,43 |
| 242,6 | 3,032 | 80  |      | 5,8  | 296 | 0,37 | 0,50 | 1,18 |
| 303,2 | 3,032 | 100 |      | 4,6  | 269 | 0,25 | 0,33 | 1,30 |
| 323,4 | 4,042 | 80  |      | 4,3  | 266 | 0,25 | 0,33 | 1,31 |
| 404,2 | 4,042 | 100 |      | 3,5  | 358 | 0,25 | 0,33 | 0,98 |

|       |       |     |     |      |     |      |      |       |
|-------|-------|-----|-----|------|-----|------|------|-------|
| 75,8  | 3,032 | 25  | 900 | 11,9 | 472 | 0,83 | 1,12 | 0,709 |
| 91,0  | 3,032 | 30  |     | 9,9  | 544 | 0,83 | 1,13 | 0,681 |
| 121,3 | 3,032 | 40  |     | 7,4  | 523 | 0,65 | 0,88 | 0,630 |
| 151,6 | 3,032 | 50  |     | 5,9  | 492 | 0,58 | 0,79 | 0,528 |
| 181,9 | 3,032 | 60  |     | 4,9  | 467 | 0,48 | 0,65 | 0,509 |
| 202,1 | 4,042 | 50  |     | 4,5  | 492 | 0,43 | 0,59 | 0,528 |
| 242,6 | 3,032 | 80  |     | 3,7  | 403 | 0,31 | 0,43 | 0,497 |
| 303,2 | 3,032 | 100 |     | 3,0  | 403 | 0,24 | 0,33 | 0,519 |
| 323,4 | 4,042 | 80  |     | 2,8  | 403 | 0,24 | 0,32 | 0,497 |
| 404,2 | 4,042 | 100 |     | 2,2  | 403 | 0,18 | 0,25 | 0,519 |

|       |       |     |     |      |     |      |      |      |
|-------|-------|-----|-----|------|-----|------|------|------|
| 75,8  | 3,032 | 25  | 900 | 11,9 | 143 | 0,25 | 0,33 | 3,31 |
| 91,0  | 3,032 | 30  |     | 9,9  | 164 | 0,25 | 0,33 | 3,31 |
| 121,3 | 3,032 | 40  |     | 7,4  | 203 | 0,25 | 0,33 | 2,58 |
| 151,6 | 3,032 | 50  |     | 5,9  | 212 | 0,25 | 0,33 | 2,32 |
| 181,9 | 3,032 | 60  |     | 4,9  | 246 | 0,25 | 0,33 | 1,90 |
| 202,1 | 4,042 | 50  |     | 4,5  | 283 | 0,25 | 0,33 | 1,74 |
| 242,6 | 3,032 | 80  |     | 3,7  | 320 | 0,25 | 0,33 | 1,26 |
| 303,2 | 3,032 | 100 |     | 3,0  | 418 | 0,25 | 0,33 | 0,96 |
| 323,4 | 4,042 | 80  |     | 2,8  | 427 | 0,25 | 0,33 | 0,94 |
| 404,2 | 4,042 | 100 |     | 2,2  | 401 | 0,18 | 0,25 | 1,01 |

|       |       |     |     |     |     |      |      |       |
|-------|-------|-----|-----|-----|-----|------|------|-------|
| 75,8  | 3,032 | 25  | 500 | 6,6 | 554 | 0,54 | 0,73 | 0,709 |
| 91,0  | 3,032 | 30  |     | 5,5 | 639 | 0,54 | 0,73 | 0,681 |
| 121,3 | 3,032 | 40  |     | 4,1 | 614 | 0,42 | 0,57 | 0,630 |
| 151,6 | 3,032 | 50  |     | 3,3 | 578 | 0,34 | 0,46 | 0,586 |
| 181,9 | 3,032 | 60  |     | 2,7 | 548 | 0,29 | 0,39 | 0,547 |
| 202,1 | 4,042 | 50  |     | 2,5 | 578 | 0,26 | 0,35 | 0,586 |
| 242,6 | 3,032 | 80  |     | 2,1 | 473 | 0,21 | 0,29 | 0,483 |
| 303,2 | 3,032 | 100 |     | 1,6 | 473 | 0,16 | 0,21 | 0,519 |
| 323,4 | 4,042 | 80  |     | 1,5 | 473 | 0,16 | 0,22 | 0,483 |
| 404,2 | 4,042 | 100 |     | 1,2 | 473 | 0,12 | 0,16 | 0,519 |

Flangia attacco motore grandezza 71 B14 (14/105)

Motor coupling flange, size 71 B14 (14/105)

Motoranschlussflansch Größe 71 B14 (14/105)

Bride attache moteur taille 71 B14 (14/105)

Brida de conexión motor tamaño 71 B14 (14/105)

Flange acoplagem motor tamanho 71 B14 (14/105)

**P 80**  
**1 / 3 - 1 / 4**

Albero lento / Output shaft / Abtriebswelle  
Arbre petite vitesse / Eje lento / Eixo de saída

**D = 35 mm**

**MI 80**

| i   | i <sub>1</sub> | i <sub>2</sub> | n <sub>1</sub> | n <sub>2</sub> | M <sub>2</sub> | kW <sub>1</sub> | HP <sub>1</sub> | RD    |
|-----|----------------|----------------|----------------|----------------|----------------|-----------------|-----------------|-------|
| 75  | 3              | 25             | 2800           | 37,3           | 257            | 1,35            | 1,84            | 0,743 |
| 90  | 3              | 30             |                | 31,1           | 327            | 1,51            | 2,05            | 0,708 |
| 120 | 3              | 40             |                | 23,3           | 292            | 1,09            | 1,49            | 0,652 |
| 150 | 3              | 50             |                | 18,7           | 281            | 0,89            | 1,21            | 0,615 |
| 180 | 3              | 60             |                | 15,6           | 246            | 0,68            | 0,93            | 0,587 |
| 200 | 4              | 50             |                | 14,0           | 281            | 0,67            | 0,91            | 0,615 |
| 240 | 3              | 80             |                | 11,7           | 219            | 0,51            | 0,69            | 0,529 |
| 300 | 3              | 100            |                | 9,3            | 207            | 0,41            | 0,56            | 0,488 |
| 320 | 4              | 80             |                | 8,8            | 219            | 0,38            | 0,52            | 0,529 |
| 400 | 4              | 100            |                | 7,0            | 207            | 0,31            | 0,42            | 0,488 |

| i   | i <sub>1</sub> | i <sub>2</sub> | n <sub>1</sub> | n <sub>2</sub> | M <sub>2</sub> | kW <sub>1</sub> | HP <sub>1</sub> | sf   |
|-----|----------------|----------------|----------------|----------------|----------------|-----------------|-----------------|------|
| 75  | 3              | 25             | 2800           | 37,3           | 209            | 1,10            | 1,50            | 1,23 |
| 90  | 3              | 30             |                | 31,1           | 239            | 1,10            | 1,50            | 1,37 |
| 120 | 3              | 40             |                | 23,3           | 293            | 1,10            | 1,50            | 0,99 |
| 150 | 3              | 50             |                | 18,7           | 236            | 0,75            | 1,00            | 1,19 |
| 180 | 3              | 60             |                | 15,6           | 270            | 0,75            | 1,00            | 0,91 |
| 200 | 4              | 50             |                | 14,0           | 315            | 0,75            | 1,00            | 0,89 |
| 240 | 3              | 80             |                | 11,7           | 325            | 0,75            | 1,00            | 0,67 |
| 300 | 3              | 100            |                | 9,3            | 374            | 0,75            | 1,00            | 0,55 |
| 320 | 4              | 80             |                | 8,8            | 433            | 0,75            | 1,00            | 0,51 |
| 400 | 4              | 100            |                | 7,0            | 499            | 0,75            | 1,00            | 0,41 |

|     |   |     |      |      |     |      |      |       |
|-----|---|-----|------|------|-----|------|------|-------|
| 75  | 3 | 25  | 1400 | 18,7 | 302 | 0,81 | 1,11 | 0,726 |
| 90  | 3 | 30  |      | 15,6 | 385 | 0,88 | 1,19 | 0,715 |
| 120 | 3 | 40  |      | 11,7 | 344 | 0,66 | 0,90 | 0,634 |
| 150 | 3 | 50  |      | 9,3  | 330 | 0,55 | 0,75 | 0,586 |
| 180 | 3 | 60  |      | 7,8  | 289 | 0,42 | 0,57 | 0,557 |
| 200 | 4 | 50  |      | 7,0  | 330 | 0,41 | 0,56 | 0,586 |
| 240 | 3 | 80  |      | 5,8  | 258 | 0,32 | 0,44 | 0,490 |
| 300 | 3 | 100 |      | 4,7  | 244 | 0,26 | 0,36 | 0,451 |
| 320 | 4 | 80  |      | 4,4  | 258 | 0,24 | 0,33 | 0,490 |
| 400 | 4 | 100 |      | 3,5  | 244 | 0,20 | 0,27 | 0,451 |

|     |   |     |      |      |     |      |      |      |
|-----|---|-----|------|------|-----|------|------|------|
| 75  | 3 | 25  | 1400 | 18,7 | 278 | 0,75 | 1,00 | 1,08 |
| 90  | 3 | 30  |      | 15,6 | 329 | 0,75 | 1,00 | 1,17 |
| 120 | 3 | 40  |      | 11,7 | 285 | 0,55 | 0,75 | 1,21 |
| 150 | 3 | 50  |      | 9,3  | 330 | 0,55 | 0,75 | 1,00 |
| 180 | 3 | 60  |      | 7,8  | 376 | 0,55 | 0,75 | 0,77 |
| 200 | 4 | 50  |      | 7,0  | 439 | 0,55 | 0,75 | 0,75 |
| 240 | 3 | 80  |      | 5,8  | 441 | 0,55 | 0,75 | 0,59 |
| 300 | 3 | 100 |      | 4,7  | 508 | 0,55 | 0,75 | 0,48 |
| 320 | 4 | 80  |      | 4,4  | 588 | 0,55 | 0,75 | 0,44 |
| 400 | 4 | 100 |      | 3,5  | 677 | 0,55 | 0,75 | 0,36 |

|     |   |     |     |      |     |      |      |       |
|-----|---|-----|-----|------|-----|------|------|-------|
| 75  | 3 | 25  | 900 | 12,0 | 347 | 0,63 | 0,85 | 0,697 |
| 90  | 3 | 30  |     | 10,0 | 443 | 0,71 | 0,97 | 0,653 |
| 120 | 3 | 40  |     | 7,5  | 396 | 0,51 | 0,70 | 0,605 |
| 150 | 3 | 50  |     | 6,0  | 380 | 0,43 | 0,59 | 0,550 |
| 180 | 3 | 60  |     | 5,0  | 332 | 0,34 | 0,46 | 0,516 |
| 200 | 4 | 50  |     | 4,5  | 380 | 0,33 | 0,44 | 0,550 |
| 240 | 3 | 80  |     | 3,8  | 297 | 0,25 | 0,34 | 0,468 |
| 300 | 3 | 100 |     | 3,0  | 281 | 0,20 | 0,28 | 0,436 |
| 320 | 4 | 80  |     | 2,8  | 297 | 0,19 | 0,25 | 0,468 |
| 400 | 4 | 100 |     | 2,3  | 281 | 0,15 | 0,21 | 0,436 |

|     |   |     |     |      |     |      |      |      |
|-----|---|-----|-----|------|-----|------|------|------|
| 75  | 3 | 25  | 900 | 12,0 | 305 | 0,55 | 0,75 | 1,14 |
| 90  | 3 | 30  |     | 10,0 | 343 | 0,55 | 0,75 | 1,29 |
| 120 | 3 | 40  |     | 7,5  | 285 | 0,37 | 0,50 | 1,39 |
| 150 | 3 | 50  |     | 6,0  | 324 | 0,37 | 0,50 | 1,17 |
| 180 | 3 | 60  |     | 5,0  | 365 | 0,37 | 0,50 | 0,91 |
| 200 | 4 | 50  |     | 4,5  | 432 | 0,37 | 0,50 | 0,88 |
| 240 | 3 | 80  |     | 3,8  | 441 | 0,37 | 0,50 | 0,67 |
| 300 | 3 | 100 |     | 3,0  | 513 | 0,37 | 0,50 | 0,55 |
| 320 | 4 | 80  |     | 2,8  | 587 | 0,37 | 0,50 | 0,51 |
| 400 | 4 | 100 |     | 2,3  | 684 | 0,37 | 0,50 | 0,41 |

|     |   |     |     |     |     |      |      |       |
|-----|---|-----|-----|-----|-----|------|------|-------|
| 75  | 3 | 25  | 500 | 6,7 | 408 | 0,42 | 0,57 | 0,683 |
| 90  | 3 | 30  |     | 5,6 | 520 | 0,48 | 0,65 | 0,634 |
| 120 | 3 | 40  |     | 4,2 | 464 | 0,34 | 0,47 | 0,589 |
| 150 | 3 | 50  |     | 3,3 | 446 | 0,28 | 0,38 | 0,550 |
| 180 | 3 | 60  |     | 2,8 | 390 | 0,22 | 0,30 | 0,516 |
| 200 | 4 | 50  |     | 2,5 | 446 | 0,21 | 0,29 | 0,550 |
| 240 | 3 | 80  |     | 2,1 | 348 | 0,16 | 0,22 | 0,468 |
| 300 | 3 | 100 |     | 1,7 | 329 | 0,13 | 0,18 | 0,436 |
| 320 | 4 | 80  |     | 1,6 | 348 | 0,12 | 0,17 | 0,468 |
| 400 | 4 | 100 |     | 1,3 | 329 | 0,10 | 0,13 | 0,436 |

Flangia attacco motore grandezza 80 B14 (19/120)

Motor coupling flange, size 80 B14 (19/120)

Motoranschlussflansch Größe 80 B14 (19/120)

Bride attache moteur taille 80 B14 (19/120)

Brida de conexión motor tamaño 80 B14 (19/120)

Flange acoplagem motor tamanho 80 B14 (19/120)

**P 80**  
1 / 3 - 1 / 4

Albero lento / Output shaft / Abtriebswelle  
Arbre petite vitesse / Eje lento / Eixo de saída

D = 38 mm

**MI 90**

| i   | i <sub>1</sub> | i <sub>2</sub> | n <sub>1</sub> | n <sub>2</sub> | M <sub>2</sub> | kW <sub>1</sub> | HP <sub>1</sub> | RD    |
|-----|----------------|----------------|----------------|----------------|----------------|-----------------|-----------------|-------|
| 75  | 3              | 25             | 2800           | 37,3           | 349            | 1,80            | 2,44            | 0,759 |
| 90  | 3              | 30             |                | 31,1           | 402            | 1,81            | 2,46            | 0,723 |
| 120 | 3              | 40             |                | 23,3           | 387            | 1,38            | 1,88            | 0,684 |
| 150 | 3              | 50             |                | 18,7           | 364            | 1,09            | 1,48            | 0,656 |
| 180 | 3              | 60             |                | 15,6           | 345            | 0,91            | 1,24            | 0,616 |
| 200 | 4              | 50             |                | 14,0           | 364            | 0,81            | 1,11            | 0,656 |
| 240 | 3              | 80             |                | 11,7           | 298            | 0,64            | 0,87            | 0,568 |
| 300 | 3              | 100            |                | 9,3            | 298            | 0,56            | 0,76            | 0,523 |
| 320 | 4              | 80             |                | 8,8            | 298            | 0,48            | 0,65            | 0,568 |
| 400 | 4              | 100            |                | 7,0            | 298            | 0,42            | 0,57            | 0,523 |

| i   | i <sub>1</sub> | i <sub>2</sub> | n <sub>1</sub> | n <sub>2</sub> | M <sub>2</sub> | kW <sub>1</sub> | HP <sub>1</sub> | sf   |
|-----|----------------|----------------|----------------|----------------|----------------|-----------------|-----------------|------|
| 75  | 3              | 25             | 2800           | 37,3           | 291            | 1,50            | 2,00            | 1,20 |
| 90  | 3              | 30             |                | 31,1           | 333            | 1,50            | 2,00            | 1,21 |
| 120 | 3              | 40             |                | 23,3           | 308            | 1,10            | 1,50            | 1,26 |
| 150 | 3              | 50             |                | 18,7           | 369            | 1,10            | 1,50            | 0,99 |
| 180 | 3              | 60             |                | 15,6           | 284            | 0,75            | 1,00            | 1,22 |
| 200 | 4              | 50             |                | 14,0           | 335            | 0,75            | 1,00            | 1,09 |
| 240 | 3              | 80             |                | 11,7           | 349            | 0,75            | 1,00            | 0,85 |
| 300 | 3              | 100            |                | 9,3            | 402            | 0,75            | 1,00            | 0,74 |
| 320 | 4              | 80             |                | 8,8            | 465            | 0,75            | 1,00            | 0,64 |
| 400 | 4              | 100            |                | 7,0            | 535            | 0,75            | 1,00            | 0,56 |

|     |   |     |      |      |     |      |      |       |
|-----|---|-----|------|------|-----|------|------|-------|
| 75  | 3 | 25  | 1400 | 18,7 | 410 | 1,13 | 1,54 | 0,709 |
| 90  | 3 | 30  |      | 15,6 | 473 | 1,13 | 1,54 | 0,681 |
| 120 | 3 | 40  |      | 11,7 | 455 | 0,92 | 1,25 | 0,605 |
| 150 | 3 | 50  |      | 9,3  | 428 | 0,71 | 0,97 | 0,586 |
| 180 | 3 | 60  |      | 7,8  | 406 | 0,60 | 0,82 | 0,547 |
| 200 | 4 | 50  |      | 7,0  | 428 | 0,54 | 0,73 | 0,586 |
| 240 | 3 | 80  |      | 5,8  | 350 | 0,44 | 0,60 | 0,483 |
| 300 | 3 | 100 |      | 4,7  | 350 | 0,33 | 0,45 | 0,519 |
| 320 | 4 | 80  |      | 4,4  | 350 | 0,33 | 0,45 | 0,483 |
| 400 | 4 | 100 |      | 3,5  | 350 | 0,25 | 0,34 | 0,519 |

|     |   |     |      |      |     |      |      |      |
|-----|---|-----|------|------|-----|------|------|------|
| 75  | 3 | 25  | 1400 | 18,7 | 399 | 1,10 | 1,50 | 1,03 |
| 90  | 3 | 30  |      | 15,6 | 460 | 1,10 | 1,50 | 1,03 |
| 120 | 3 | 40  |      | 11,7 | 371 | 0,75 | 1,00 | 1,23 |
| 150 | 3 | 50  |      | 9,3  | 449 | 0,75 | 1,00 | 0,95 |
| 180 | 3 | 60  |      | 7,8  | 370 | 0,55 | 0,75 | 1,10 |
| 200 | 4 | 50  |      | 7,0  | 439 | 0,55 | 0,75 | 0,97 |
| 240 | 3 | 80  |      | 5,8  | 435 | 0,55 | 0,75 | 0,80 |
| 300 | 3 | 100 |      | 4,7  | 585 | 0,55 | 0,75 | 0,60 |
| 320 | 4 | 80  |      | 4,4  | 580 | 0,55 | 0,75 | 0,60 |
| 400 | 4 | 100 |      | 3,5  | 779 | 0,55 | 0,75 | 0,45 |

|     |   |     |     |      |     |      |      |       |
|-----|---|-----|-----|------|-----|------|------|-------|
| 75  | 3 | 25  | 900 | 12,0 | 472 | 0,84 | 1,14 | 0,709 |
| 90  | 3 | 30  |     | 10,0 | 544 | 0,84 | 1,14 | 0,681 |
| 120 | 3 | 40  |     | 7,5  | 523 | 0,65 | 0,89 | 0,630 |
| 150 | 3 | 50  |     | 6,0  | 492 | 0,59 | 0,80 | 0,528 |
| 180 | 3 | 60  |     | 5,0  | 467 | 0,48 | 0,65 | 0,509 |
| 200 | 4 | 50  |     | 4,5  | 492 | 0,44 | 0,60 | 0,528 |
| 240 | 3 | 80  |     | 3,8  | 403 | 0,32 | 0,43 | 0,497 |
| 300 | 3 | 100 |     | 3,0  | 403 | 0,24 | 0,33 | 0,519 |
| 320 | 4 | 80  |     | 2,8  | 403 | 0,24 | 0,32 | 0,497 |
| 400 | 4 | 100 |     | 2,3  | 403 | 0,18 | 0,25 | 0,519 |

|     |   |     |     |      |     |      |      |      |
|-----|---|-----|-----|------|-----|------|------|------|
| 75  | 3 | 25  | 900 | 12,0 | 311 | 0,55 | 0,75 | 1,52 |
| 90  | 3 | 30  |     | 10,0 | 358 | 0,55 | 0,75 | 1,52 |
| 120 | 3 | 40  |     | 7,5  | 441 | 0,55 | 0,75 | 1,19 |
| 150 | 3 | 50  |     | 6,0  | 462 | 0,55 | 0,75 | 1,06 |
| 180 | 3 | 60  |     | 5,0  | 360 | 0,37 | 0,50 | 1,30 |
| 200 | 4 | 50  |     | 4,5  | 415 | 0,37 | 0,50 | 1,19 |
| 240 | 3 | 80  |     | 3,8  | 469 | 0,37 | 0,50 | 0,86 |
| 300 | 3 | 100 |     | 3,0  | 612 | 0,37 | 0,50 | 0,66 |
| 320 | 4 | 80  |     | 2,8  | 625 | 0,37 | 0,50 | 0,65 |
| 400 | 4 | 100 |     | 2,3  | 816 | 0,37 | 0,50 | 0,49 |

|     |   |     |     |     |     |      |      |       |
|-----|---|-----|-----|-----|-----|------|------|-------|
| 75  | 3 | 25  | 500 | 6,7 | 554 | 0,55 | 0,74 | 0,709 |
| 90  | 3 | 30  |     | 5,6 | 639 | 0,55 | 0,74 | 0,681 |
| 120 | 3 | 40  |     | 4,2 | 614 | 0,43 | 0,58 | 0,630 |
| 150 | 3 | 50  |     | 3,3 | 578 | 0,34 | 0,47 | 0,586 |
| 180 | 3 | 60  |     | 2,8 | 548 | 0,29 | 0,40 | 0,547 |
| 200 | 4 | 50  |     | 2,5 | 578 | 0,26 | 0,35 | 0,586 |
| 240 | 3 | 80  |     | 2,1 | 473 | 0,21 | 0,29 | 0,483 |
| 300 | 3 | 100 |     | 1,7 | 473 | 0,16 | 0,22 | 0,519 |
| 320 | 4 | 80  |     | 1,6 | 473 | 0,16 | 0,22 | 0,483 |
| 400 | 4 | 100 |     | 1,3 | 473 | 0,12 | 0,16 | 0,519 |

Flangia attacco motore grandezza 80 B14 (19/120)

Motor coupling flange, size 80 B14 (19/120)

Motoranschlussflansch Größe 80 B14 (19/120)

Bride attache moteur taille 80 B14 (19/120)

Brida de conexión motor tamaño 80 B14 (19/120)

Flange acoplagem motor tamanho 80 B14 (19/120)

**P 80**  
1 / 3 - 1 / 4

Albero lento / Output shaft / Abtriebswelle  
Arbre petite vitesse / Eje lento / Eixo de saída

**D = 42 mm**

**MI 110**

| i   | i <sub>1</sub> | i <sub>2</sub> | n <sub>1</sub> | n <sub>2</sub> | M <sub>2</sub> | kW <sub>1</sub> | HP <sub>1</sub> | RD    |
|-----|----------------|----------------|----------------|----------------|----------------|-----------------|-----------------|-------|
| 75  | 3              | 25             | 2800           | 37,3           | 553            | 2,85            | 3,87            | 0,759 |
| 90  | 3              | 30             |                | 31,1           | 663            | 2,99            | 4,06            | 0,723 |
| 120 | 3              | 40             |                | 23,3           | 646            | 2,31            | 3,14            | 0,684 |
| 150 | 3              | 50             |                | 18,7           | 604            | 1,80            | 2,45            | 0,656 |
| 180 | 3              | 60             |                | 15,6           | 553            | 1,46            | 1,99            | 0,616 |
| 200 | 4              | 50             |                | 14,0           | 604            | 1,35            | 1,84            | 0,656 |
| 240 | 3              | 80             |                | 11,7           | 493            | 1,06            | 1,44            | 0,568 |
| 300 | 3              | 100            |                | 9,3            | 434            | 0,81            | 1,10            | 0,523 |
| 320 | 4              | 80             |                | 8,8            | 493            | 0,79            | 1,08            | 0,568 |
| 400 | 4              | 100            |                | 7,0            | 434            | 0,61            | 0,83            | 0,523 |

| i   | i <sub>1</sub> | i <sub>2</sub> | n <sub>1</sub> | n <sub>2</sub> | M <sub>2</sub> | kW <sub>1</sub> | HP <sub>1</sub> | sf   |
|-----|----------------|----------------|----------------|----------------|----------------|-----------------|-----------------|------|
| 75  | 3              | 25             | 2800           | 37,3           | 427            | 1,50            | 2,00            | 1,29 |
| 90  | 3              | 30             |                | 31,1           | 488            | 1,50            | 2,00            | 1,36 |
| 120 | 3              | 40             |                | 23,3           | 616            | 1,50            | 2,00            | 1,05 |
| 150 | 3              | 50             |                | 18,7           | 503            | 1,50            | 2,00            | 1,20 |
| 180 | 3              | 60             |                | 15,6           | 568            | 1,50            | 2,00            | 0,97 |
| 200 | 4              | 50             |                | 14,0           | 492            | 1,10            | 1,50            | 1,23 |
| 240 | 3              | 80             |                | 11,7           | 349            | 0,75            | 1,00            | 1,41 |
| 300 | 3              | 100            |                | 9,3            | 402            | 0,75            | 1,00            | 1,08 |
| 320 | 4              | 80             |                | 8,8            | 465            | 0,75            | 1,00            | 1,06 |
| 400 | 4              | 100            |                | 7,0            | 535            | 0,75            | 1,00            | 0,81 |

|     |   |     |      |      |     |      |      |       |
|-----|---|-----|------|------|-----|------|------|-------|
| 75  | 3 | 25  | 1400 | 18,7 | 650 | 1,79 | 2,44 | 0,709 |
| 90  | 3 | 30  |      | 15,6 | 780 | 1,87 | 2,54 | 0,681 |
| 120 | 3 | 40  |      | 11,7 | 760 | 1,54 | 2,09 | 0,605 |
| 150 | 3 | 50  |      | 9,3  | 710 | 1,18 | 1,61 | 0,586 |
| 180 | 3 | 60  |      | 7,8  | 650 | 0,97 | 1,32 | 0,547 |
| 200 | 4 | 50  |      | 7,0  | 710 | 0,89 | 1,21 | 0,586 |
| 240 | 3 | 80  |      | 5,8  | 580 | 0,73 | 1,00 | 0,483 |
| 300 | 3 | 100 |      | 4,7  | 510 | 0,48 | 0,65 | 0,519 |
| 320 | 4 | 80  |      | 4,4  | 580 | 0,55 | 0,75 | 0,483 |
| 400 | 4 | 100 |      | 3,5  | 510 | 0,36 | 0,49 | 0,519 |

|     |   |     |      |      |     |      |      |      |
|-----|---|-----|------|------|-----|------|------|------|
| 75  | 3 | 25  | 1400 | 18,7 | 399 | 1,10 | 1,50 | 1,63 |
| 90  | 3 | 30  |      | 15,6 | 460 | 1,10 | 1,50 | 1,70 |
| 120 | 3 | 40  |      | 11,7 | 545 | 1,10 | 1,50 | 1,40 |
| 150 | 3 | 50  |      | 9,3  | 449 | 0,75 | 1,00 | 1,58 |
| 180 | 3 | 60  |      | 7,8  | 370 | 0,55 | 0,75 | 1,76 |
| 200 | 4 | 50  |      | 7,0  | 599 | 0,75 | 1,00 | 1,18 |
| 240 | 3 | 80  |      | 5,8  | 435 | 0,55 | 0,75 | 1,33 |
| 300 | 3 | 100 |      | 4,7  | 585 | 0,55 | 0,75 | 0,87 |
| 320 | 4 | 80  |      | 4,4  | 580 | 0,55 | 0,75 | 1,00 |
| 400 | 4 | 100 |      | 3,5  | 779 | 0,55 | 0,75 | 0,65 |

|     |   |     |     |      |     |      |      |       |
|-----|---|-----|-----|------|-----|------|------|-------|
| 75  | 3 | 25  | 900 | 12,0 | 748 | 1,32 | 1,80 | 0,709 |
| 90  | 3 | 30  |     | 10,0 | 897 | 1,38 | 1,88 | 0,681 |
| 120 | 3 | 40  |     | 7,5  | 874 | 1,09 | 1,48 | 0,630 |
| 150 | 3 | 50  |     | 6,0  | 817 | 0,97 | 1,32 | 0,528 |
| 180 | 3 | 60  |     | 5,0  | 748 | 0,77 | 1,05 | 0,509 |
| 200 | 4 | 50  |     | 4,5  | 817 | 0,73 | 0,99 | 0,528 |
| 240 | 3 | 80  |     | 3,8  | 667 | 0,53 | 0,72 | 0,497 |
| 300 | 3 | 100 |     | 3,0  | 587 | 0,36 | 0,48 | 0,519 |
| 320 | 4 | 80  |     | 2,8  | 667 | 0,40 | 0,54 | 0,497 |
| 400 | 4 | 100 |     | 2,3  | 587 | 0,27 | 0,36 | 0,519 |

|     |   |     |     |      |     |      |      |      |
|-----|---|-----|-----|------|-----|------|------|------|
| 75  | 3 | 25  | 900 | 12,0 | 311 | 0,55 | 0,75 | 2,41 |
| 90  | 3 | 30  |     | 10,0 | 358 | 0,55 | 0,75 | 2,51 |
| 120 | 3 | 40  |     | 7,5  | 441 | 0,55 | 0,75 | 1,98 |
| 150 | 3 | 50  |     | 6,0  | 462 | 0,55 | 0,75 | 1,77 |
| 180 | 3 | 60  |     | 5,0  | 360 | 0,37 | 0,50 | 2,08 |
| 200 | 4 | 50  |     | 4,5  | 616 | 0,55 | 0,75 | 1,33 |
| 240 | 3 | 80  |     | 3,8  | 469 | 0,37 | 0,50 | 1,42 |
| 300 | 3 | 100 |     | 3,0  | 612 | 0,37 | 0,50 | 0,96 |
| 320 | 4 | 80  |     | 2,8  | 625 | 0,37 | 0,50 | 1,07 |
| 400 | 4 | 100 |     | 2,3  | 816 | 0,37 | 0,50 | 0,72 |

|     |   |     |     |     |      |      |      |       |
|-----|---|-----|-----|-----|------|------|------|-------|
| 75  | 3 | 25  | 500 | 6,7 | 878  | 0,86 | 1,17 | 0,709 |
| 90  | 3 | 30  |     | 5,6 | 1053 | 0,90 | 1,22 | 0,681 |
| 120 | 3 | 40  |     | 4,2 | 1026 | 0,71 | 0,97 | 0,630 |
| 150 | 3 | 50  |     | 3,3 | 959  | 0,57 | 0,78 | 0,586 |
| 180 | 3 | 60  |     | 2,8 | 878  | 0,47 | 0,63 | 0,547 |
| 200 | 4 | 50  |     | 2,5 | 959  | 0,43 | 0,58 | 0,586 |
| 240 | 3 | 80  |     | 2,1 | 783  | 0,35 | 0,48 | 0,483 |
| 300 | 3 | 100 |     | 1,7 | 689  | 0,23 | 0,31 | 0,519 |
| 320 | 4 | 80  |     | 1,6 | 783  | 0,27 | 0,36 | 0,483 |
| 400 | 4 | 100 |     | 1,3 | 689  | 0,17 | 0,24 | 0,519 |

Flangia attacco motore grandezza 80 B14 (19/120)

Motor coupling flange, size 80 B14 (19/120)

Motoranschlussflansch Größe 80 B14 (19/120)

Bride attache moteur taille 80 B14 (19/120)

Brida de conexión motor tamaño 80 B14 (19/120)

Flange acoplagem motor tamanho 80 B14 (19/120)

**P 80**  
**1 / 3 - 1 / 4**

Albero lento / Output shaft / Abtriebswelle  
Arbre petite vitesse / Eje lento / Eixo de saída

**D = 48 mm**

**MI 130**

| i   | i <sub>1</sub> | i <sub>2</sub> | n <sub>1</sub> | n <sub>2</sub> | M <sub>2</sub> | kW <sub>1</sub> | HP <sub>1</sub> | RD    |
|-----|----------------|----------------|----------------|----------------|----------------|-----------------|-----------------|-------|
| 75  | 3              | 25             | 2800           | 37,3           | 816            | 4,20            | 5,71            | 0,759 |
| 90  | 3              | 30             |                | 31,1           | 1088           | 4,90            | 6,67            | 0,723 |
| 120 | 3              | 40             |                | 23,3           | 995            | 3,55            | 4,83            | 0,684 |
| 150 | 3              | 50             |                | 18,7           | 884            | 2,64            | 3,58            | 0,656 |
| 180 | 3              | 60             |                | 15,6           | 884            | 2,34            | 3,18            | 0,616 |
| 200 | 4              | 50             |                | 14,0           | 884            | 1,98            | 2,69            | 0,656 |
| 240 | 3              | 80             |                | 11,7           | 723            | 1,55            | 2,11            | 0,568 |
| 300 | 3              | 100            |                | 9,3            | 629            | 1,17            | 1,60            | 0,523 |
| 320 | 4              | 80             |                | 8,8            | 723            | 1,17            | 1,59            | 0,568 |
| 400 | 4              | 100            |                | 7,0            | 629            | 0,88            | 1,20            | 0,523 |

| i   | i <sub>1</sub> | i <sub>2</sub> | n <sub>1</sub> | n <sub>2</sub> | M <sub>2</sub> | kW <sub>1</sub> | HP <sub>1</sub> | sf   |
|-----|----------------|----------------|----------------|----------------|----------------|-----------------|-----------------|------|
| 75  | 3              | 25             | 2800           | 37,3           | 427            | 1,50            | 2,00            | 1,91 |
| 90  | 3              | 30             |                | 31,1           | 488            | 1,50            | 2,00            | 2,23 |
| 120 | 3              | 40             |                | 23,3           | 616            | 1,50            | 2,00            | 1,61 |
| 150 | 3              | 50             |                | 18,7           | 738            | 1,50            | 2,00            | 1,20 |
| 180 | 3              | 60             |                | 15,6           | 832            | 1,50            | 2,00            | 1,06 |
| 200 | 4              | 50             |                | 14,0           | 671            | 1,50            | 2,00            | 1,32 |
| 240 | 3              | 80             |                | 11,7           | 698            | 1,50            | 2,00            | 1,04 |
| 300 | 3              | 100            |                | 9,3            | 589            | 1,10            | 1,50            | 1,07 |
| 320 | 4              | 80             |                | 8,8            | 682            | 1,10            | 1,50            | 1,06 |
| 400 | 4              | 100            |                | 7,0            | 535            | 0,75            | 1,00            | 1,17 |

| i   | i <sub>1</sub> | i <sub>2</sub> | n <sub>1</sub> | n <sub>2</sub> | M <sub>2</sub> | kW <sub>1</sub> | HP <sub>1</sub> | RD    |
|-----|----------------|----------------|----------------|----------------|----------------|-----------------|-----------------|-------|
| 75  | 3              | 25             | 1400           | 18,7           | 960            | 2,64            | 3,60            | 0,709 |
| 90  | 3              | 30             |                | 15,6           | 1280           | 3,06            | 4,17            | 0,681 |
| 120 | 3              | 40             |                | 11,7           | 1170           | 2,36            | 3,21            | 0,605 |
| 150 | 3              | 50             |                | 9,3            | 1040           | 1,74            | 2,36            | 0,586 |
| 180 | 3              | 60             |                | 7,8            | 1040           | 1,55            | 2,11            | 0,547 |
| 200 | 4              | 50             |                | 7,0            | 1040           | 1,30            | 1,77            | 0,586 |
| 240 | 3              | 80             |                | 5,8            | 850            | 1,08            | 1,46            | 0,483 |
| 300 | 3              | 100            |                | 4,7            | 740            | 0,70            | 0,95            | 0,519 |
| 320 | 4              | 80             |                | 4,4            | 850            | 0,81            | 1,10            | 0,483 |
| 400 | 4              | 100            |                | 3,5            | 740            | 0,52            | 0,71            | 0,519 |

| i   | i <sub>1</sub> | i <sub>2</sub> | n <sub>1</sub> | n <sub>2</sub> | M <sub>2</sub> | kW <sub>1</sub> | HP <sub>1</sub> | sf   |
|-----|----------------|----------------|----------------|----------------|----------------|-----------------|-----------------|------|
| 75  | 3              | 25             | 1400           | 18,7           | 399            | 1,10            | 1,50            | 2,40 |
| 90  | 3              | 30             |                | 15,6           | 460            | 1,10            | 1,50            | 2,78 |
| 120 | 3              | 40             |                | 11,7           | 545            | 1,10            | 1,50            | 2,15 |
| 150 | 3              | 50             |                | 9,3            | 659            | 1,10            | 1,50            | 1,58 |
| 180 | 3              | 60             |                | 7,8            | 739            | 1,10            | 1,50            | 1,41 |
| 200 | 4              | 50             |                | 7,0            | 599            | 0,75            | 1,00            | 1,74 |
| 240 | 3              | 80             |                | 5,8            | 870            | 1,10            | 1,50            | 0,98 |
| 300 | 3              | 100            |                | 4,7            | 585            | 0,55            | 0,75            | 1,27 |
| 320 | 4              | 80             |                | 4,4            | 791            | 0,75            | 1,00            | 1,08 |
| 400 | 4              | 100            |                | 3,5            | 779            | 0,55            | 0,75            | 0,95 |

| i   | i <sub>1</sub> | i <sub>2</sub> | n <sub>1</sub> | n <sub>2</sub> | M <sub>2</sub> | kW <sub>1</sub> | HP <sub>1</sub> | RD    |
|-----|----------------|----------------|----------------|----------------|----------------|-----------------|-----------------|-------|
| 75  | 3              | 25             | 900            | 12,0           | 1104           | 1,96            | 2,66            | 0,709 |
| 90  | 3              | 30             |                | 10,0           | 1472           | 2,26            | 3,08            | 0,681 |
| 120 | 3              | 40             |                | 7,5            | 1346           | 1,68            | 2,28            | 0,630 |
| 150 | 3              | 50             |                | 6,0            | 1196           | 1,42            | 1,94            | 0,528 |
| 180 | 3              | 60             |                | 5,0            | 1196           | 1,23            | 1,67            | 0,509 |
| 200 | 4              | 50             |                | 4,5            | 1196           | 1,07            | 1,45            | 0,528 |
| 240 | 3              | 80             |                | 3,8            | 978            | 0,77            | 1,05            | 0,497 |
| 300 | 3              | 100            |                | 3,0            | 851            | 0,51            | 0,70            | 0,519 |
| 320 | 4              | 80             |                | 2,8            | 978            | 0,58            | 0,79            | 0,497 |
| 400 | 4              | 100            |                | 2,3            | 851            | 0,39            | 0,53            | 0,519 |

| i   | i <sub>1</sub> | i <sub>2</sub> | n <sub>1</sub> | n <sub>2</sub> | M <sub>2</sub> | kW <sub>1</sub> | HP <sub>1</sub> | sf   |
|-----|----------------|----------------|----------------|----------------|----------------|-----------------|-----------------|------|
| 75  | 3              | 25             | 900            | 12,0           | 311            | 0,55            | 0,75            | 3,56 |
| 90  | 3              | 30             |                | 10,0           | 358            | 0,55            | 0,75            | 4,12 |
| 120 | 3              | 40             |                | 7,5            | 441            | 0,55            | 0,75            | 3,05 |
| 150 | 3              | 50             |                | 6,0            | 462            | 0,55            | 0,75            | 2,59 |
| 180 | 3              | 60             |                | 5,0            | 534            | 0,55            | 0,75            | 2,24 |
| 200 | 4              | 50             |                | 4,5            | 616            | 0,55            | 0,75            | 1,94 |
| 240 | 3              | 80             |                | 3,8            | 697            | 0,55            | 0,75            | 1,40 |
| 300 | 3              | 100            |                | 3,0            | 612            | 0,37            | 0,50            | 1,39 |
| 320 | 4              | 80             |                | 2,8            | 929            | 0,55            | 0,75            | 1,05 |
| 400 | 4              | 100            |                | 2,3            | 816            | 0,37            | 0,50            | 1,04 |

| i   | i <sub>1</sub> | i <sub>2</sub> | n <sub>1</sub> | n <sub>2</sub> | M <sub>2</sub> | kW <sub>1</sub> | HP <sub>1</sub> | RD    |
|-----|----------------|----------------|----------------|----------------|----------------|-----------------|-----------------|-------|
| 75  | 3              | 25             | 500            | 6,7            | 1296           | 1,28            | 1,73            | 0,709 |
| 90  | 3              | 30             |                | 5,6            | 1728           | 1,48            | 2,01            | 0,681 |
| 120 | 3              | 40             |                | 4,2            | 1580           | 1,09            | 1,49            | 0,630 |
| 150 | 3              | 50             |                | 3,3            | 1404           | 0,84            | 1,14            | 0,586 |
| 180 | 3              | 60             |                | 2,8            | 1404           | 0,75            | 1,01            | 0,547 |
| 200 | 4              | 50             |                | 2,5            | 1404           | 0,63            | 0,85            | 0,586 |
| 240 | 3              | 80             |                | 2,1            | 1148           | 0,52            | 0,71            | 0,483 |
| 300 | 3              | 100            |                | 1,7            | 999            | 0,34            | 0,46            | 0,519 |
| 320 | 4              | 80             |                | 1,6            | 1148           | 0,39            | 0,53            | 0,483 |
| 400 | 4              | 100            |                | 1,3            | 999            | 0,25            | 0,34            | 0,519 |

Flangia attacco motore grandezza 80 B14 (19/120)

Motor coupling flange, size 80 B14 (19/120)

Motoranschlussflansch Größe 80 B14 (19/120)

Bride attache moteur taille 80 B14 (19/120)

Brida de conexión motor tamaño 80 B14 (19/120)

Flange acoplagem motor tamanho 80 B14 (19/120)

**P 90**  
1 / 3 - 1 / 4

Albero lento / Output shaft / Abtriebswelle  
Arbre petite vitesse / Eje lento / Eixo de saída

**D = 42 mm**

**MI 110**

| i   | i <sub>1</sub> | i <sub>2</sub> | n <sub>1</sub> | n <sub>2</sub> | M <sub>2</sub> | kW <sub>1</sub> | HP <sub>1</sub> | RD    |
|-----|----------------|----------------|----------------|----------------|----------------|-----------------|-----------------|-------|
| 75  | 3              | 25             | 2800           | 37,3           | 553            | 2,85            | 3,87            | 0,759 |
| 90  | 3              | 30             |                | 31,1           | 663            | 2,99            | 4,06            | 0,723 |
| 120 | 3              | 40             |                | 23,3           | 646            | 2,31            | 3,14            | 0,684 |
| 150 | 3              | 50             |                | 18,7           | 604            | 1,80            | 2,45            | 0,656 |
| 180 | 3              | 60             |                | 15,6           | 553            | 1,46            | 1,99            | 0,616 |
| 200 | 4              | 50             |                | 14,0           | 604            | 1,35            | 1,84            | 0,656 |
| 240 | 3              | 80             |                | 11,7           | 493            | 1,06            | 1,44            | 0,568 |
| 300 | 3              | 100            |                | 9,3            | 434            | 0,81            | 1,10            | 0,523 |
| 320 | 4              | 80             |                | 8,8            | 493            | 0,79            | 1,08            | 0,568 |
| 400 | 4              | 100            |                | 7,0            | 434            | 0,61            | 0,83            | 0,523 |

| i   | i <sub>1</sub> | i <sub>2</sub> | n <sub>1</sub> | n <sub>2</sub> | M <sub>2</sub> | kW <sub>1</sub> | HP <sub>1</sub> | sf   |
|-----|----------------|----------------|----------------|----------------|----------------|-----------------|-----------------|------|
| 75  | 3              | 25             | 2800           | 37,3           | 427            | 2,20            | 3,00            | 1,29 |
| 90  | 3              | 30             |                | 31,1           | 488            | 2,20            | 3,00            | 1,36 |
| 120 | 3              | 40             |                | 23,3           | 616            | 2,20            | 3,00            | 1,05 |
| 150 | 3              | 50             |                | 18,7           | 503            | 1,50            | 2,00            | 1,20 |
| 180 | 3              | 60             |                | 15,6           | 568            | 1,50            | 2,00            | 0,97 |
| 200 | 4              | 50             |                | 14,0           | 671            | 1,50            | 2,00            | 0,90 |
| 240 | 3              | 80             |                | 11,7           | 698            | 1,50            | 2,00            | 0,71 |
| 300 | 3              | 100            |                | 9,3            | 803            | 1,50            | 2,00            | 0,54 |
| 320 | 4              | 80             |                | 8,8            | 930            | 1,50            | 2,00            | 0,53 |
| 400 | 4              | 100            |                | 7,0            | 1071           | 1,50            | 2,00            | 0,41 |

|     |   |     |      |      |     |      |      |       |
|-----|---|-----|------|------|-----|------|------|-------|
| 75  | 3 | 25  | 1400 | 18,7 | 650 | 1,79 | 2,44 | 0,709 |
| 90  | 3 | 30  |      | 15,6 | 780 | 1,87 | 2,54 | 0,681 |
| 120 | 3 | 40  |      | 11,7 | 760 | 1,54 | 2,09 | 0,605 |
| 150 | 3 | 50  |      | 9,3  | 710 | 1,18 | 1,61 | 0,586 |
| 180 | 3 | 60  |      | 7,8  | 650 | 0,97 | 1,32 | 0,547 |
| 200 | 4 | 50  |      | 7,0  | 710 | 0,89 | 1,21 | 0,586 |
| 240 | 3 | 80  |      | 5,8  | 580 | 0,73 | 1,00 | 0,483 |
| 300 | 3 | 100 |      | 4,7  | 510 | 0,48 | 0,65 | 0,519 |
| 320 | 4 | 80  |      | 4,4  | 580 | 0,55 | 0,75 | 0,483 |
| 400 | 4 | 100 |      | 3,5  | 510 | 0,36 | 0,49 | 0,519 |

|     |   |     |      |      |      |      |      |      |
|-----|---|-----|------|------|------|------|------|------|
| 75  | 3 | 25  | 1400 | 18,7 | 544  | 1,50 | 2,00 | 1,19 |
| 90  | 3 | 30  |      | 15,6 | 627  | 1,50 | 2,00 | 1,24 |
| 120 | 3 | 40  |      | 11,7 | 743  | 1,50 | 2,00 | 1,02 |
| 150 | 3 | 50  |      | 9,3  | 659  | 1,10 | 1,50 | 1,08 |
| 180 | 3 | 60  |      | 7,8  | 739  | 1,10 | 1,50 | 0,88 |
| 200 | 4 | 50  |      | 7,0  | 879  | 1,10 | 1,50 | 0,81 |
| 240 | 3 | 80  |      | 5,8  | 870  | 1,10 | 1,50 | 0,67 |
| 300 | 3 | 100 |      | 4,7  | 1169 | 1,10 | 1,50 | 0,44 |
| 320 | 4 | 80  |      | 4,4  | 1159 | 1,10 | 1,50 | 0,50 |
| 400 | 4 | 100 |      | 3,5  | 1559 | 1,10 | 1,50 | 0,33 |

|     |   |     |     |      |     |      |      |       |
|-----|---|-----|-----|------|-----|------|------|-------|
| 75  | 3 | 25  | 900 | 12,0 | 748 | 1,32 | 1,80 | 0,709 |
| 90  | 3 | 30  |     | 10,0 | 897 | 1,38 | 1,88 | 0,681 |
| 120 | 3 | 40  |     | 7,5  | 874 | 1,09 | 1,48 | 0,630 |
| 150 | 3 | 50  |     | 6,0  | 817 | 0,97 | 1,32 | 0,528 |
| 180 | 3 | 60  |     | 5,0  | 748 | 0,77 | 1,05 | 0,509 |
| 200 | 4 | 50  |     | 4,5  | 817 | 0,73 | 0,99 | 0,528 |
| 240 | 3 | 80  |     | 3,8  | 667 | 0,53 | 0,72 | 0,497 |
| 300 | 3 | 100 |     | 3,0  | 587 | 0,36 | 0,48 | 0,519 |
| 320 | 4 | 80  |     | 2,8  | 667 | 0,40 | 0,54 | 0,497 |
| 400 | 4 | 100 |     | 2,3  | 587 | 0,27 | 0,36 | 0,519 |

|     |   |     |     |      |      |      |      |      |
|-----|---|-----|-----|------|------|------|------|------|
| 75  | 3 | 25  | 900 | 12,0 | 621  | 1,10 | 1,50 | 1,20 |
| 90  | 3 | 30  |     | 10,0 | 715  | 1,10 | 1,50 | 1,25 |
| 120 | 3 | 40  |     | 7,5  | 882  | 1,10 | 1,50 | 0,99 |
| 150 | 3 | 50  |     | 6,0  | 630  | 0,75 | 1,00 | 1,30 |
| 180 | 3 | 60  |     | 5,0  | 729  | 0,75 | 1,00 | 1,03 |
| 200 | 4 | 50  |     | 4,5  | 840  | 0,75 | 1,00 | 0,97 |
| 240 | 3 | 80  |     | 3,8  | 950  | 0,75 | 1,00 | 0,70 |
| 300 | 3 | 100 |     | 3,0  | 1240 | 0,75 | 1,00 | 0,47 |
| 320 | 4 | 80  |     | 2,8  | 1266 | 0,75 | 1,00 | 0,53 |
| 400 | 4 | 100 |     | 2,3  | 1653 | 0,75 | 1,00 | 0,36 |

|     |   |     |     |     |      |      |      |       |
|-----|---|-----|-----|-----|------|------|------|-------|
| 75  | 3 | 25  | 500 | 6,7 | 878  | 0,86 | 1,17 | 0,709 |
| 90  | 3 | 30  |     | 5,6 | 1053 | 0,90 | 1,22 | 0,681 |
| 120 | 3 | 40  |     | 4,2 | 1026 | 0,71 | 0,97 | 0,630 |
| 150 | 3 | 50  |     | 3,3 | 959  | 0,57 | 0,78 | 0,586 |
| 180 | 3 | 60  |     | 2,8 | 878  | 0,47 | 0,63 | 0,547 |
| 200 | 4 | 50  |     | 2,5 | 959  | 0,43 | 0,58 | 0,586 |
| 240 | 3 | 80  |     | 2,1 | 783  | 0,35 | 0,48 | 0,483 |
| 300 | 3 | 100 |     | 1,7 | 689  | 0,23 | 0,31 | 0,519 |
| 320 | 4 | 80  |     | 1,6 | 783  | 0,27 | 0,36 | 0,483 |
| 400 | 4 | 100 |     | 1,3 | 689  | 0,17 | 0,24 | 0,519 |

Flangia attacco motore grandezza 90 B14 (24/140)

Motor coupling flange, size 90 B14 (24/140)

Motoranschlussflansch Größe 90 B14 (24/140)

Bride attache moteur taille 90 B14 (24/140)

Brida de conexión motor tamaño 90 B14 (24/140)

Flange acoplagem motor tamanho 90 B14 (24/140)

**P 90**  
**1 / 3 - 1 / 4**

Albero lento / Output shaft / Abtriebswelle  
Arbre petite vitesse / Eje lento / Eixo de saída

**D = 48 mm**

**MI 130**

| i   | i <sub>1</sub> | i <sub>2</sub> | n <sub>1</sub> | n <sub>2</sub> | M <sub>2</sub> | kW <sub>1</sub> | HP <sub>1</sub> | RD    |
|-----|----------------|----------------|----------------|----------------|----------------|-----------------|-----------------|-------|
| 75  | 3              | 25             | 2800           | 37,3           | 816            | 4,20            | 5,71            | 0,759 |
| 90  | 3              | 30             |                | 31,1           | 1088           | 4,90            | 6,67            | 0,723 |
| 120 | 3              | 40             |                | 23,3           | 995            | 3,55            | 4,83            | 0,684 |
| 150 | 3              | 50             |                | 18,7           | 884            | 2,64            | 3,58            | 0,656 |
| 180 | 3              | 60             |                | 15,6           | 884            | 2,34            | 3,18            | 0,616 |
| 200 | 4              | 50             |                | 14,0           | 884            | 1,98            | 2,69            | 0,656 |
| 240 | 3              | 80             |                | 11,7           | 723            | 1,55            | 2,11            | 0,568 |
| 300 | 3              | 100            |                | 9,3            | 629            | 1,17            | 1,60            | 0,523 |
| 320 | 4              | 80             |                | 8,8            | 723            | 1,17            | 1,59            | 0,568 |
| 400 | 4              | 100            |                | 7,0            | 629            | 0,88            | 1,20            | 0,523 |

| i   | i <sub>1</sub> | i <sub>2</sub> | n <sub>1</sub> | n <sub>2</sub> | M <sub>2</sub> | kW <sub>1</sub> | HP <sub>1</sub> | sf   |
|-----|----------------|----------------|----------------|----------------|----------------|-----------------|-----------------|------|
| 75  | 3              | 25             | 2800           | 37,3           | 583            | 3,00            | 4,00            | 1,40 |
| 90  | 3              | 30             |                | 31,1           | 666            | 3,00            | 4,00            | 1,63 |
| 120 | 3              | 40             |                | 23,3           | 840            | 3,00            | 4,00            | 1,18 |
| 150 | 3              | 50             |                | 18,7           | 738            | 2,20            | 3,00            | 1,20 |
| 180 | 3              | 60             |                | 15,6           | 832            | 2,20            | 3,00            | 1,06 |
| 200 | 4              | 50             |                | 14,0           | 984            | 2,20            | 3,00            | 0,90 |
| 240 | 3              | 80             |                | 11,7           | 698            | 1,50            | 2,00            | 1,04 |
| 300 | 3              | 100            |                | 9,3            | 803            | 1,50            | 2,00            | 0,78 |
| 320 | 4              | 80             |                | 8,8            | 930            | 1,50            | 2,00            | 0,78 |
| 400 | 4              | 100            |                | 7,0            | 1071           | 1,50            | 2,00            | 0,59 |

| i   | i <sub>1</sub> | i <sub>2</sub> | n <sub>1</sub> | n <sub>2</sub> | M <sub>2</sub> | kW <sub>1</sub> | HP <sub>1</sub> | RD    |
|-----|----------------|----------------|----------------|----------------|----------------|-----------------|-----------------|-------|
| 75  | 3              | 25             | 1400           | 18,7           | 960            | 2,64            | 3,60            | 0,709 |
| 90  | 3              | 30             |                | 15,6           | 1280           | 3,06            | 4,17            | 0,681 |
| 120 | 3              | 40             |                | 11,7           | 1170           | 2,36            | 3,21            | 0,605 |
| 150 | 3              | 50             |                | 9,3            | 1040           | 1,74            | 2,36            | 0,586 |
| 180 | 3              | 60             |                | 7,8            | 1040           | 1,55            | 2,11            | 0,547 |
| 200 | 4              | 50             |                | 7,0            | 1040           | 1,30            | 1,77            | 0,586 |
| 240 | 3              | 80             |                | 5,8            | 850            | 1,08            | 1,46            | 0,483 |
| 300 | 3              | 100            |                | 4,7            | 740            | 0,70            | 0,95            | 0,519 |
| 320 | 4              | 80             |                | 4,4            | 850            | 0,81            | 1,10            | 0,483 |
| 400 | 4              | 100            |                | 3,5            | 740            | 0,52            | 0,71            | 0,519 |

| i   | i <sub>1</sub> | i <sub>2</sub> | n <sub>1</sub> | n <sub>2</sub> | M <sub>2</sub> | kW <sub>1</sub> | HP <sub>1</sub> | sf   |
|-----|----------------|----------------|----------------|----------------|----------------|-----------------|-----------------|------|
| 75  | 3              | 25             | 1400           | 18,7           | 544            | 1,50            | 2,00            | 1,76 |
| 90  | 3              | 30             |                | 15,6           | 627            | 1,50            | 2,00            | 2,04 |
| 120 | 3              | 40             |                | 11,7           | 743            | 1,50            | 2,00            | 1,58 |
| 150 | 3              | 50             |                | 9,3            | 899            | 1,50            | 2,00            | 1,16 |
| 180 | 3              | 60             |                | 7,8            | 1008           | 1,50            | 2,00            | 1,03 |
| 200 | 4              | 50             |                | 7,0            | 879            | 1,10            | 1,50            | 1,18 |
| 240 | 3              | 80             |                | 5,8            | 870            | 1,10            | 1,50            | 0,98 |
| 300 | 3              | 100            |                | 4,7            | 1169           | 1,10            | 1,50            | 0,63 |
| 320 | 4              | 80             |                | 4,4            | 1159           | 1,10            | 1,50            | 0,73 |
| 400 | 4              | 100            |                | 3,5            | 1559           | 1,10            | 1,50            | 0,47 |

| i   | i <sub>1</sub> | i <sub>2</sub> | n <sub>1</sub> | n <sub>2</sub> | M <sub>2</sub> | kW <sub>1</sub> | HP <sub>1</sub> | RD    |
|-----|----------------|----------------|----------------|----------------|----------------|-----------------|-----------------|-------|
| 75  | 3              | 25             | 900            | 12,0           | 1104           | 1,96            | 2,66            | 0,709 |
| 90  | 3              | 30             |                | 10,0           | 1472           | 2,26            | 3,08            | 0,681 |
| 120 | 3              | 40             |                | 7,5            | 1346           | 1,68            | 2,28            | 0,630 |
| 150 | 3              | 50             |                | 6,0            | 1196           | 1,42            | 1,94            | 0,528 |
| 180 | 3              | 60             |                | 5,0            | 1196           | 1,23            | 1,67            | 0,509 |
| 200 | 4              | 50             |                | 4,5            | 1196           | 1,07            | 1,45            | 0,528 |
| 240 | 3              | 80             |                | 3,8            | 978            | 0,77            | 1,05            | 0,497 |
| 300 | 3              | 100            |                | 3,0            | 851            | 0,51            | 0,70            | 0,519 |
| 320 | 4              | 80             |                | 2,8            | 978            | 0,58            | 0,79            | 0,497 |
| 400 | 4              | 100            |                | 2,3            | 851            | 0,39            | 0,53            | 0,519 |

| i   | i <sub>1</sub> | i <sub>2</sub> | n <sub>1</sub> | n <sub>2</sub> | M <sub>2</sub> | kW <sub>1</sub> | HP <sub>1</sub> | sf   |
|-----|----------------|----------------|----------------|----------------|----------------|-----------------|-----------------|------|
| 75  | 3              | 25             | 900            | 12,0           | 621            | 1,10            | 1,50            | 1,78 |
| 90  | 3              | 30             |                | 10,0           | 715            | 1,10            | 1,50            | 2,06 |
| 120 | 3              | 40             |                | 7,5            | 882            | 1,10            | 1,50            | 1,53 |
| 150 | 3              | 50             |                | 6,0            | 924            | 1,10            | 1,50            | 1,29 |
| 180 | 3              | 60             |                | 5,0            | 729            | 0,75            | 1,00            | 1,64 |
| 200 | 4              | 50             |                | 4,5            | 840            | 0,75            | 1,00            | 1,42 |
| 240 | 3              | 80             |                | 3,8            | 950            | 0,75            | 1,00            | 1,03 |
| 300 | 3              | 100            |                | 3,0            | 1240           | 0,75            | 1,00            | 0,69 |
| 320 | 4              | 80             |                | 2,8            | 1266           | 0,75            | 1,00            | 0,77 |
| 400 | 4              | 100            |                | 2,3            | 1653           | 0,75            | 1,00            | 0,51 |

| i   | i <sub>1</sub> | i <sub>2</sub> | n <sub>1</sub> | n <sub>2</sub> | M <sub>2</sub> | kW <sub>1</sub> | HP <sub>1</sub> | RD    |
|-----|----------------|----------------|----------------|----------------|----------------|-----------------|-----------------|-------|
| 75  | 3              | 25             | 500            | 6,7            | 1296           | 1,28            | 1,73            | 0,709 |
| 90  | 3              | 30             |                | 5,6            | 1728           | 1,48            | 2,01            | 0,681 |
| 120 | 3              | 40             |                | 4,2            | 1580           | 1,09            | 1,49            | 0,630 |
| 150 | 3              | 50             |                | 3,3            | 1404           | 0,84            | 1,14            | 0,586 |
| 180 | 3              | 60             |                | 2,8            | 1404           | 0,75            | 1,01            | 0,547 |
| 200 | 4              | 50             |                | 2,5            | 1404           | 0,63            | 0,85            | 0,586 |
| 240 | 3              | 80             |                | 2,1            | 1148           | 0,52            | 0,71            | 0,483 |
| 300 | 3              | 100            |                | 1,7            | 999            | 0,34            | 0,46            | 0,519 |
| 320 | 4              | 80             |                | 1,6            | 1148           | 0,39            | 0,53            | 0,483 |
| 400 | 4              | 100            |                | 1,3            | 999            | 0,25            | 0,34            | 0,519 |

Flangia attacco motore grandezza 90 B14 (24/140)

Motor coupling flange, size 90 B14 (24/140)

Motoranschlussflansch Größe 90 B14 (24/140)

Bride attache moteur taille 90 B14 (24/140)

Brida de conexión motor tamaño 90 B14 (24/140)

Flange acoplagem motor tamanho 90 B14 (24/140)

DIMENSIONI

IT

DIMENSIONS

EN

ABMESSUNGEN

DE

DIMENSIONS

FR

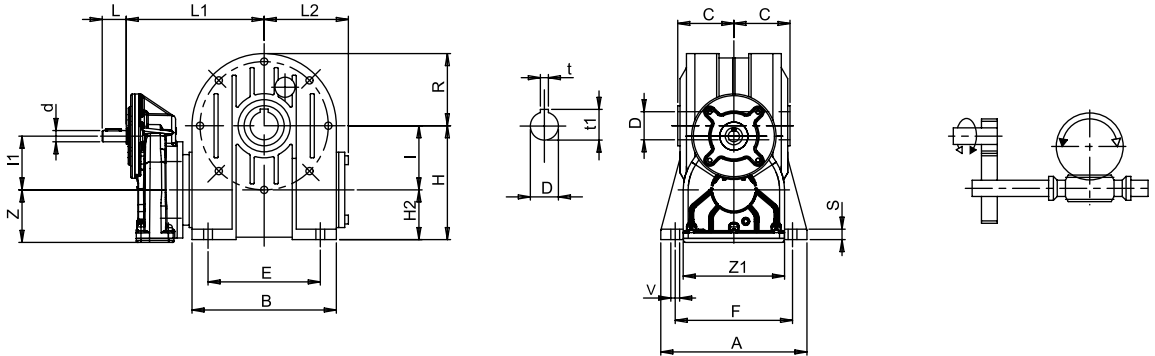
DIMENSIONES

ES

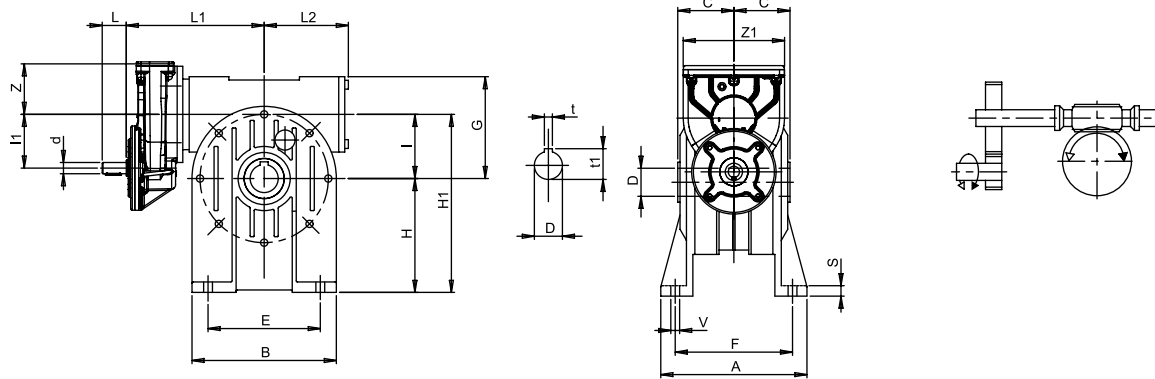
DIMENSÕES

PT

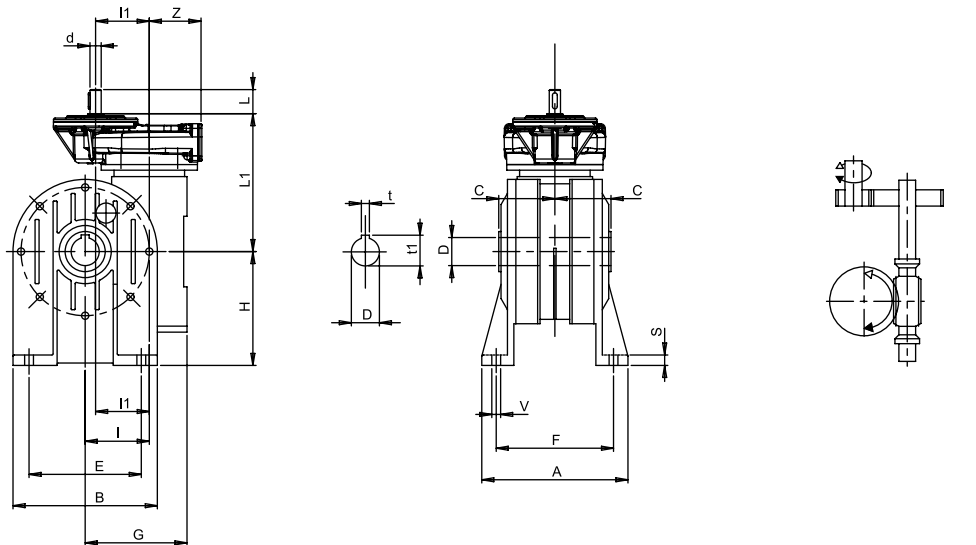
P...-I...B



P...-I...A

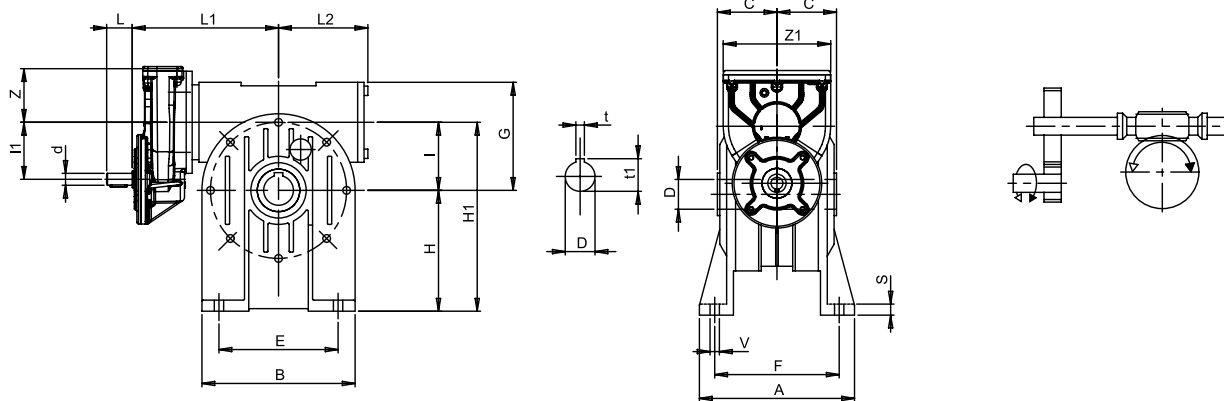


P...-I...V

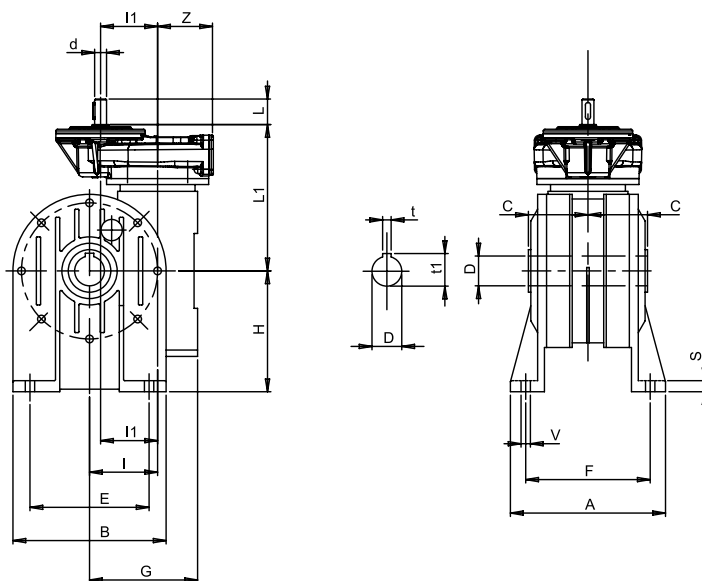


|         | A   | B   | E   | F   | S  | V  | d <sub>j6</sub> | G   | H   | H <sub>1</sub> | H <sub>2</sub> | I  | I <sub>1</sub> | L  | L <sub>1</sub> | L <sub>2</sub> | R  | Z    | Z <sub>1</sub> | C    | D <sub>H7</sub> | t | t <sub>1</sub> |
|---------|-----|-----|-----|-----|----|----|-----------------|-----|-----|----------------|----------------|----|----------------|----|----------------|----------------|----|------|----------------|------|-----------------|---|----------------|
| P63 I40 | 100 | 96  | 70  | 84  | 8  | 7  | 11              | 70  | 71  | 111            | 31             | 40 | 53             | 23 | 124,5          | 57             | 48 | 52,5 | 106            | 41   | 19              | 6 | 21,8           |
| P63 I50 | 114 | 112 | 85  | 96  | 10 | 9  | 11              | 93  | 85  | 135            | 35             | 50 | 53             | 23 | 135,5          | 64             | 56 | 52,5 | 106            | 49   | 24              | 8 | 27,8           |
| P63 I60 | 137 | 140 | 95  | 111 | 12 | 11 | 11              | 115 | 100 | 160            | 40             | 60 | 53             | 23 | 151,5          | 80             | 70 | 52,5 | 106            | 60   | 25              | 8 | 28,3           |
| P63 I70 | 141 | 156 | 120 | 115 | 12 | 11 | 11              | 114 | 115 | 175            | 45             | 70 | 53             | 23 | 153,5          | 86             | 78 | 52,5 | 106            | 60,5 | 28              | 8 | 31,3           |
| P71 I60 | 137 | 140 | 95  | 111 | 12 | 11 | 14              | 115 | 100 | 160            | 40             | 60 | 67             | 30 | 157,5          | 80             | 70 | 65,5 | 126,5          | 60   | 25              | 8 | 28,3           |
| P71 I70 | 141 | 156 | 120 | 115 | 12 | 11 | 14              | 114 | 115 | 175            | 45             | 70 | 67             | 30 | 162,5          | 86             | 78 | 65,5 | 126,5          | 60,5 | 28              | 8 | 31,3           |

P...-I... PBR-A



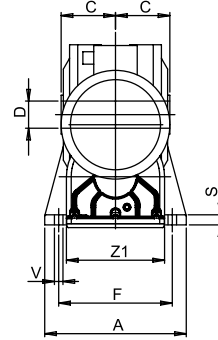
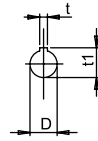
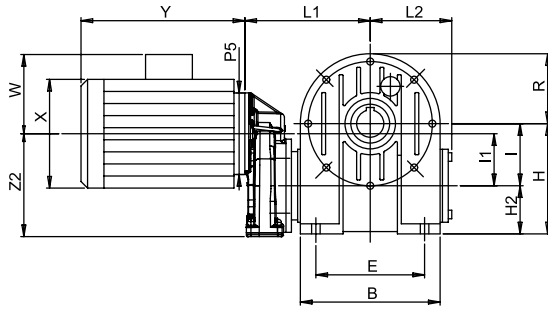
P...-I...PBR-V



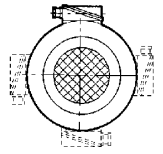
I - MI

|                | A   | B   | E  | F    | S  | V | d j6 | G  | H  | H <sub>1</sub> | I  | I <sub>1</sub> | L  | L <sub>1</sub> | L <sub>2</sub> | Z    | Z <sub>1</sub> | C  | D H7 | t | t <sub>1</sub> |
|----------------|-----|-----|----|------|----|---|------|----|----|----------------|----|----------------|----|----------------|----------------|------|----------------|----|------|---|----------------|
| <b>P63 I40</b> | 98  | 90  | 52 | 81   | 10 | 9 | 11   | 70 | 72 | 112            | 40 | 53             | 23 | 124,5          | 57             | 52,5 | 106            | 41 | 19   | 6 | 21,8           |
| <b>P63 I50</b> | 114 | 110 | 63 | 98,5 | 12 | 9 | 11   | 93 | 82 | 132            | 50 | 53             | 23 | 135,5          | 64             | 52,5 | 106            | 49 | 24   | 8 | 27,8           |

## MP...-I...B

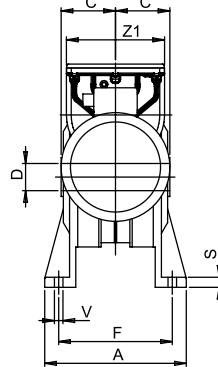
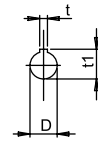
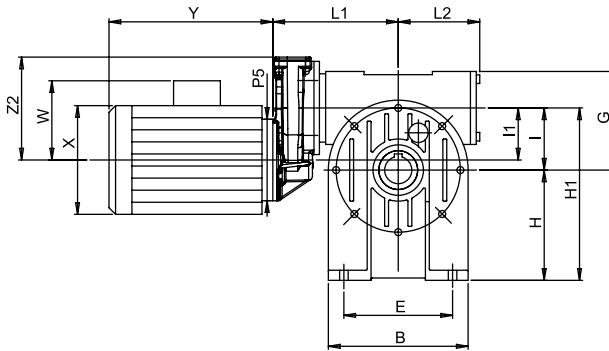


(STANDARD)

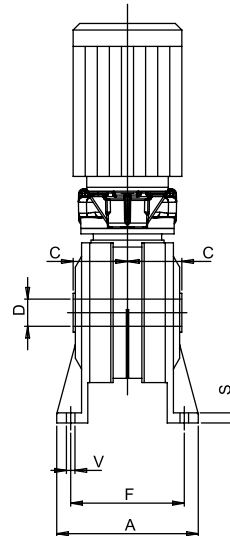
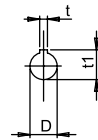
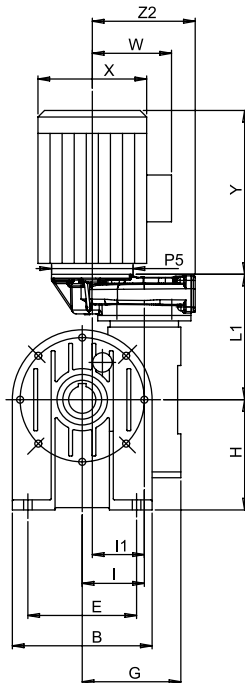


Posizione morsettiera  
Position of terminal block  
Klemmbrett  
Position boîte à bornes  
Posición bornera  
Posição da caixa de ligação

## MP...-I...A

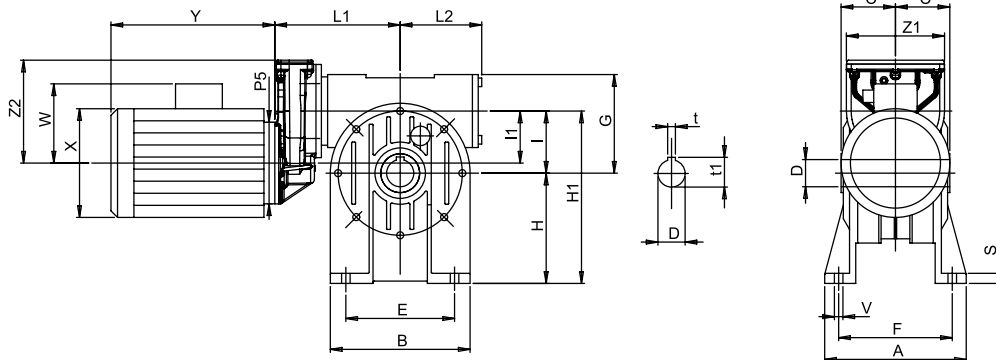


## MP...-I...V

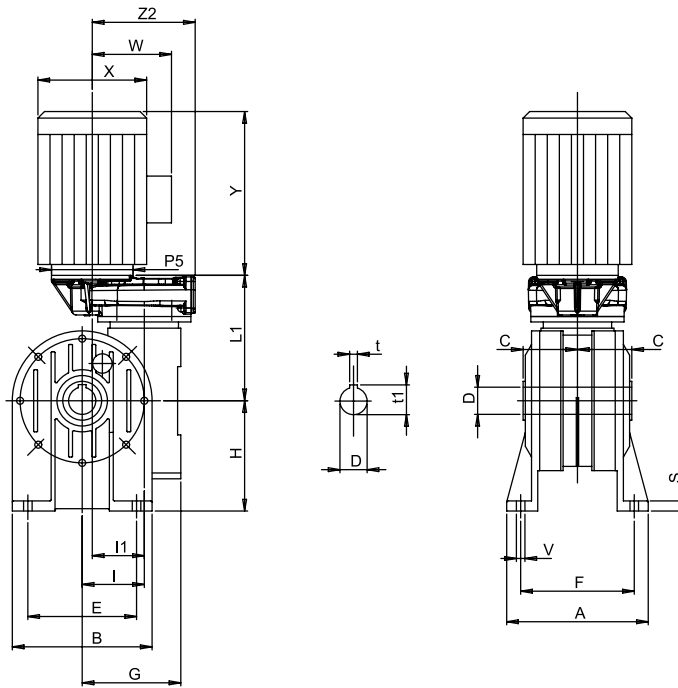


|                | A   | B   | E   | F   | S  | V  | G   | H   | H <sub>1</sub> | H <sub>2</sub> | I  | I <sub>1</sub> | L <sub>1</sub> | L <sub>2</sub> | R  | Z    | Z <sub>1</sub> | C    | D <sub>H7</sub> | t | t <sub>1</sub> |
|----------------|-----|-----|-----|-----|----|----|-----|-----|----------------|----------------|----|----------------|----------------|----------------|----|------|----------------|------|-----------------|---|----------------|
| <b>P63 I40</b> | 100 | 96  | 70  | 84  | 8  | 7  | 70  | 71  | 111            | 31             | 40 | 53             | 115            | 57             | 48 | 52,5 | 106            | 41   | 19              | 6 | 21,8           |
| <b>P63 I50</b> | 114 | 112 | 85  | 96  | 10 | 9  | 93  | 85  | 135            | 35             | 50 | 53             | 126            | 64             | 56 | 52,5 | 106            | 49   | 24              | 8 | 27,8           |
| <b>P63 I60</b> | 137 | 140 | 95  | 111 | 12 | 11 | 115 | 100 | 160            | 40             | 60 | 53             | 142            | 80             | 70 | 52,5 | 106            | 60   | 25              | 8 | 28,3           |
| <b>P63 I70</b> | 141 | 156 | 120 | 115 | 12 | 11 | 114 | 115 | 175            | 45             | 70 | 53             | 144            | 86             | 78 | 52,5 | 106            | 60,5 | 28              | 8 | 31,3           |
| <b>P71 I60</b> | 137 | 140 | 95  | 111 | 12 | 11 | 115 | 100 | 160            | 40             | 60 | 67             | 147            | 80             | 70 | 65,5 | 126,5          | 60   | 25              | 8 | 28,3           |
| <b>P71 I70</b> | 141 | 156 | 120 | 115 | 12 | 11 | 114 | 115 | 175            | 45             | 70 | 67             | 152            | 86             | 78 | 65,5 | 126,5          | 60,5 | 28              | 8 | 31,3           |

MP...-I... PBR-A

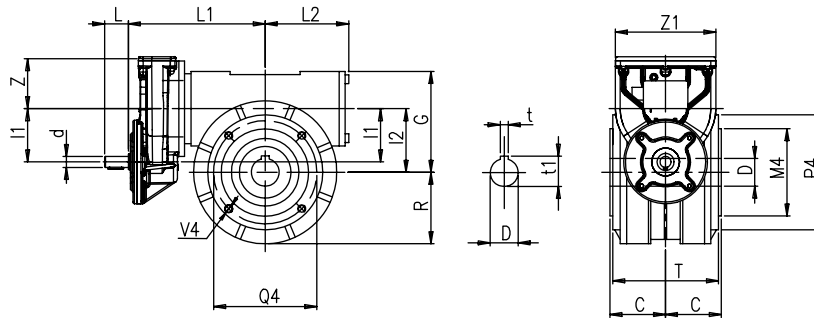


MP...-I... PBR-V



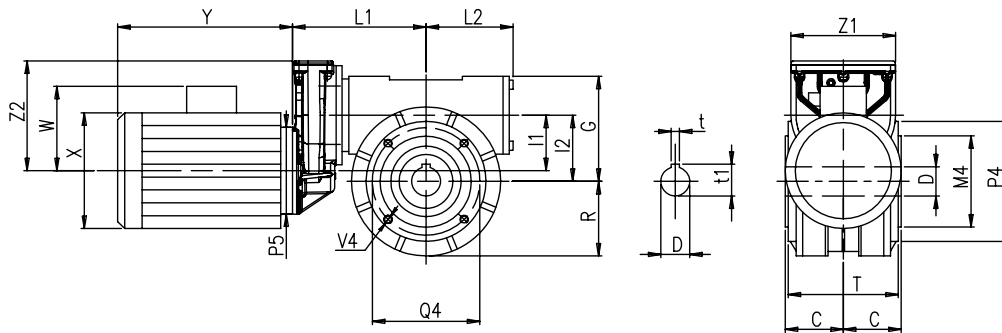
|                | A   | B   | E  | F    | S  | V | G  | H  | H <sub>1</sub> | I  | I <sub>1</sub> | L <sub>1</sub> | L <sub>2</sub> | R  | Z    | Z <sub>1</sub> | C  | DH7 | t | t <sub>1</sub> |
|----------------|-----|-----|----|------|----|---|----|----|----------------|----|----------------|----------------|----------------|----|------|----------------|----|-----|---|----------------|
| <b>P63 I40</b> | 98  | 90  | 52 | 81   | 10 | 9 | 70 | 72 | 112            | 40 | 53             | 115            | 57             | 48 | 52,5 | 106            | 41 | 19  | 6 | 21,8           |
| <b>P63 I50</b> | 114 | 110 | 63 | 98,5 | 12 | 9 | 93 | 82 | 132            | 50 | 53             | 126            | 64             | 56 | 52,5 | 106            | 49 | 24  | 8 | 27,8           |

**P...-I...FP**



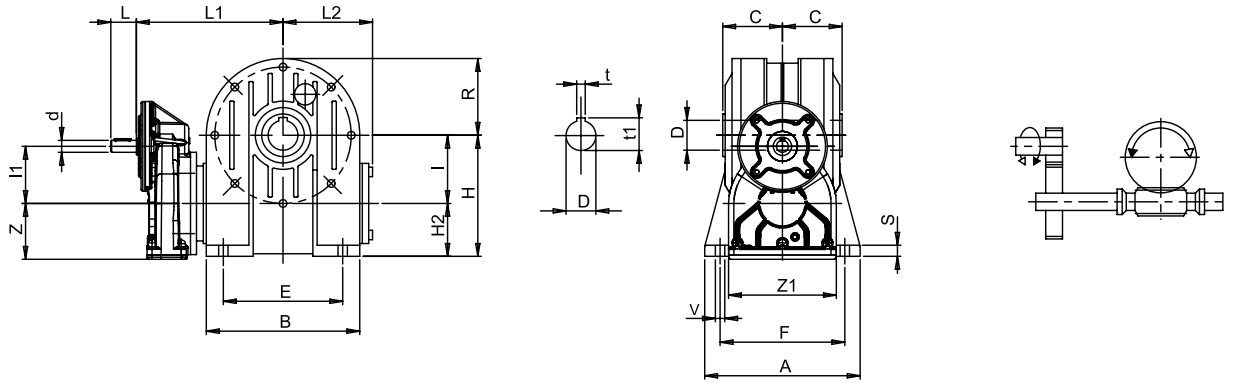
|                    | M <sub>4</sub><br>G6 | P <sub>4</sub> | Q <sub>4</sub> | V <sub>1</sub> | d<br>j6 | G   | I  | I <sub>1</sub> | L  | L <sub>1</sub> | L <sub>2</sub> | R  | T   | Z    | Z <sub>1</sub> | C    | D<br>H7 | t | t <sub>1</sub> |
|--------------------|----------------------|----------------|----------------|----------------|---------|-----|----|----------------|----|----------------|----------------|----|-----|------|----------------|------|---------|---|----------------|
| <b>P63<br/>I40</b> | 50                   | 72             | 65             | M6             | 11      | 70  | 40 | 53             | 23 | 124,5          | 57             | 48 | 77  | 52,5 | 106            | 41   | 19      | 6 | 21,8           |
| <b>P63<br/>I50</b> | 60                   | 88             | 75             | M6             | 11      | 84  | 50 | 53             | 23 | 135,5          | 64             | 56 | 93  | 52,5 | 106            | 49   | 24      | 8 | 27,8           |
| <b>P63<br/>I60</b> | 70                   | 105            | 85             | M8             | 11      | 99  | 60 | 53             | 23 | 151,5          | 80             | 70 | 104 | 52,5 | 106            | 60   | 25      | 8 | 28,3           |
| <b>P63<br/>I70</b> | 80                   | 115            | 100            | M8             | 11      | 117 | 70 | 53             | 23 | 153,5          | 86             | 78 | 114 | 52,5 | 106            | 60,5 | 28      | 8 | 31,3           |
| <b>P71<br/>I60</b> | 70                   | 105            | 85             | M8             | 14      | 99  | 60 | 67             | 30 | 157,5          | 80             | 70 | 104 | 65,5 | 126,5          | 60   | 25      | 8 | 28,3           |
| <b>P71<br/>I70</b> | 80                   | 115            | 100            | M8             | 14      | 117 | 70 | 67             | 30 | 162,5          | 86             | 78 | 114 | 65,5 | 126,5          | 60,5 | 28      | 8 | 31,3           |

**MP...-I...FP**

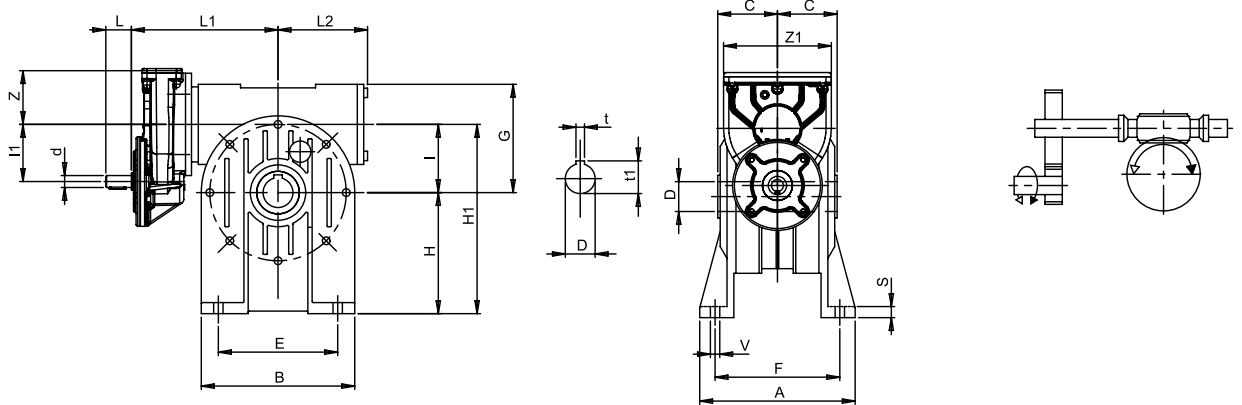


|                    | M <sub>4</sub><br>G6 | P <sub>4</sub> | Q <sub>4</sub> | V <sub>1</sub> | d<br>j6 | G   | I  | I <sub>1</sub> | L  | L <sub>1</sub> | L <sub>2</sub> | R  | T   | Z    | Z <sub>1</sub> | C    | D<br>H7 | t | t <sub>1</sub> |
|--------------------|----------------------|----------------|----------------|----------------|---------|-----|----|----------------|----|----------------|----------------|----|-----|------|----------------|------|---------|---|----------------|
| <b>P63<br/>I40</b> | 50                   | 72             | 65             | M6             | 11      | 70  | 40 | 53             | 23 | 115            | 57             | 48 | 77  | 52,5 | 106            | 41   | 19      | 6 | 21,8           |
| <b>P63<br/>I50</b> | 60                   | 88             | 75             | M6             | 11      | 84  | 50 | 53             | 23 | 126            | 64             | 56 | 93  | 52,5 | 106            | 49   | 24      | 8 | 27,8           |
| <b>P63<br/>I60</b> | 70                   | 105            | 85             | M8             | 11      | 99  | 60 | 53             | 23 | 142            | 80             | 70 | 104 | 52,5 | 106            | 60   | 25      | 8 | 28,3           |
| <b>P63<br/>I70</b> | 80                   | 115            | 100            | M8             | 11      | 117 | 70 | 53             | 23 | 144            | 86             | 78 | 114 | 52,5 | 106            | 60,5 | 28      | 8 | 31,3           |
| <b>P71<br/>I60</b> | 70                   | 105            | 85             | M8             | 14      | 99  | 60 | 67             | 30 | 147            | 80             | 70 | 104 | 65,5 | 126,5          | 60   | 25      | 8 | 28,3           |
| <b>P71<br/>I70</b> | 80                   | 115            | 100            | M8             | 14      | 117 | 70 | 67             | 30 | 152            | 86             | 78 | 114 | 65,5 | 126,5          | 60,5 | 28      | 8 | 31,3           |

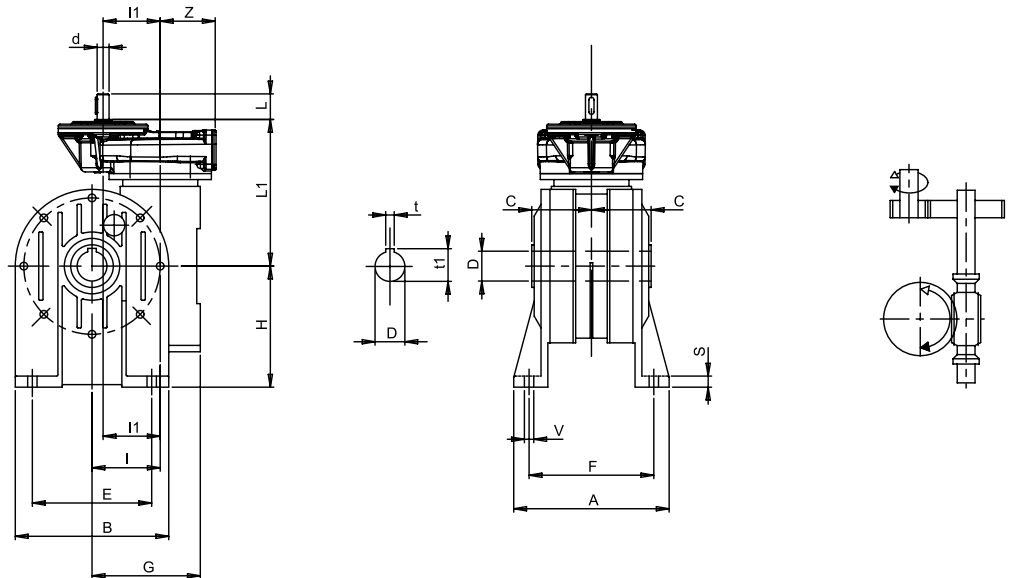
P...-I...B



P...-I...A

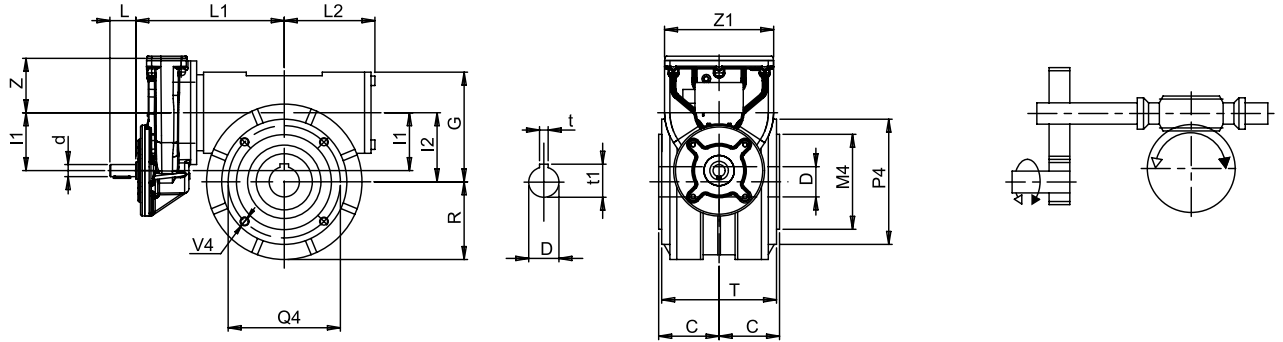


P...-I...V

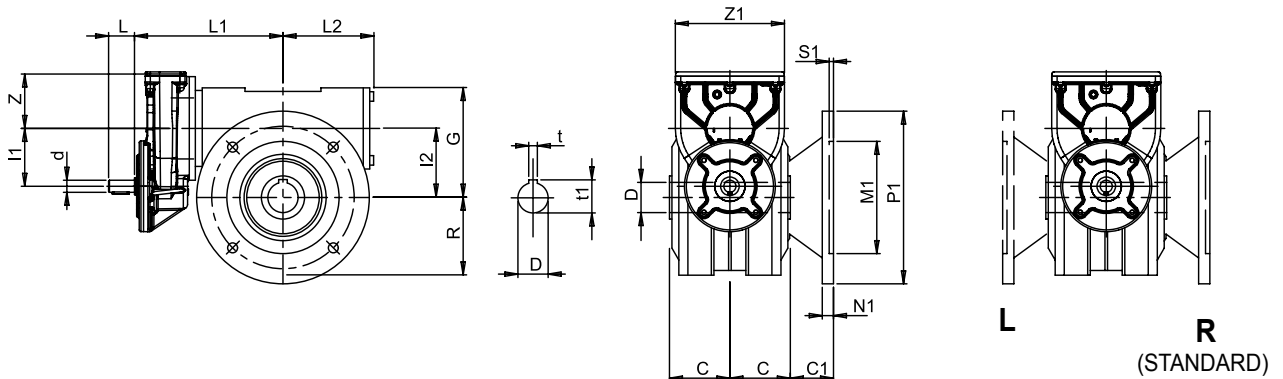


|                        | A   | B   | E   | F   | S  | V  | d<br>j6 | G   | H   | H <sub>1</sub> | H <sub>2</sub> | I   | I <sub>1</sub> | L  | L <sub>1</sub> | L <sub>2</sub> | R   | Z    | Z <sub>1</sub> | C    | D<br>H7 | t  | t <sub>1</sub> |
|------------------------|-----|-----|-----|-----|----|----|---------|-----|-----|----------------|----------------|-----|----------------|----|----------------|----------------|-----|------|----------------|------|---------|----|----------------|
| <b>P71<br/>I80</b>     | 181 | 180 | 140 | 147 | 13 | 11 | 14      | 134 | 142 | 222            | 62             | 80  | 67             | 30 | 172            | 105            | 95  | 65,5 | 126,5          | 70   | 35      | 10 | 38,3           |
| <b>P71<br/>I90</b>     | 198 | 210 | 160 | 164 | 15 | 13 | 14      | 147 | 150 | 240            | 60             | 90  | 67             | 30 | 191,5          | 124            | 111 | 65,5 | 126,5          | 75   | 38      | 10 | 41,3           |
| <b>P80/90<br/>I80</b>  | 181 | 180 | 140 | 147 | 13 | 11 | 24      | 134 | 142 | 222            | 62             | 80  | 103            | 50 | 199,5          | 105            | 95  | 92,5 | 190            | 70   | 35      | 10 | 38,3           |
| <b>P80/90<br/>I90</b>  | 198 | 210 | 160 | 164 | 15 | 13 | 24      | 147 | 150 | 240            | 60             | 90  | 103            | 50 | 215,5          | 124            | 111 | 92,5 | 190            | 75   | 38      | 10 | 41,3           |
| <b>P80/90<br/>I110</b> | 190 | 250 | 200 | 160 | 18 | 13 | 24      | 170 | 172 | 282            | 62             | 110 | 103            | 50 | 234,5          | 144            | 141 | 92,5 | 190            | 77,5 | 42      | 12 | 45,3           |
| <b>P80/90<br/>I130</b> | 225 | 280 | 240 | 190 | 18 | 15 | 24      | 194 | 200 | 330            | 70             | 130 | 103            | 50 | 250,5          | 160            | 155 | 92,5 | 190            | 95   | 48      | 14 | 51,8           |

## P...-I...FP

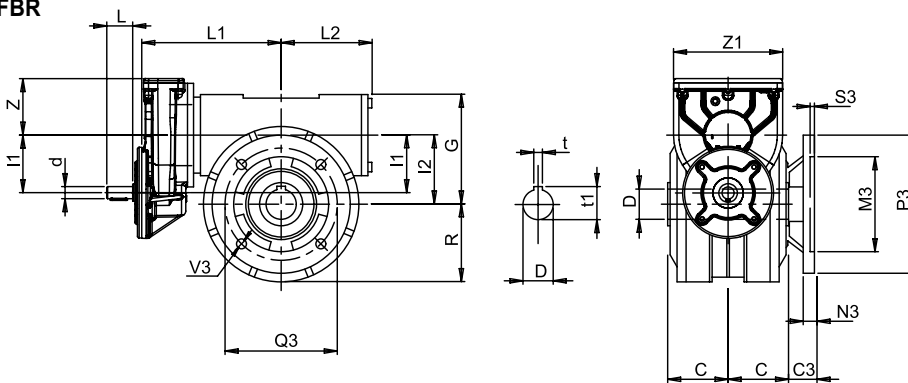


## P...-I...F

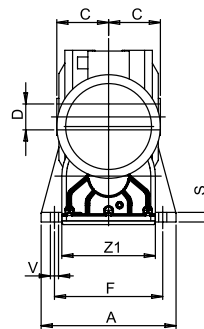
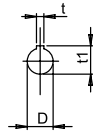
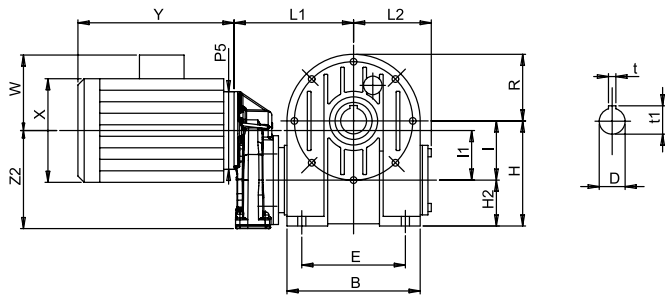
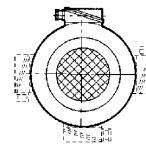


Posizione flangia  
 Flange position  
 Lage des Abtriebsflanschs  
 Position bride  
 Posición brida  
 Posição flange

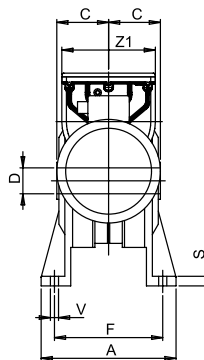
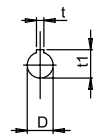
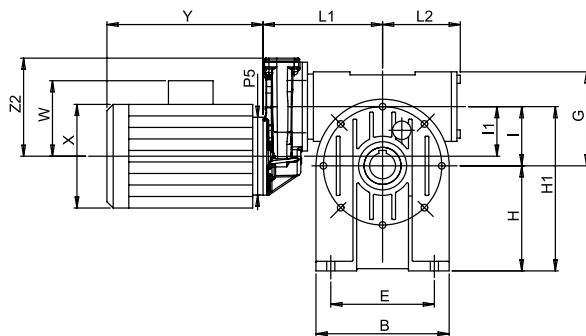
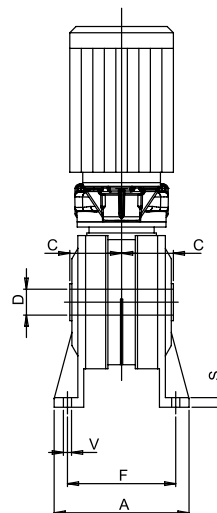
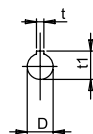
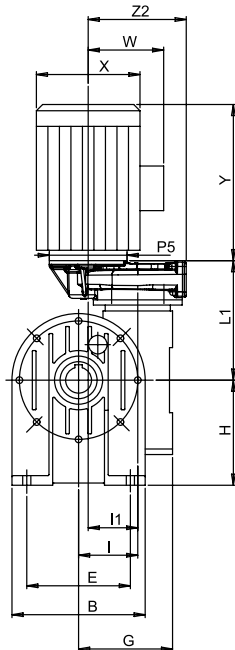
## P...-I...FBR



|                | C <sub>1</sub> | C <sub>3</sub> | M <sub>1</sub><br>G6 | M <sub>3</sub><br>G6 | M <sub>4</sub><br>G6 | N <sub>1</sub> | N <sub>3</sub> | O <sub>1</sub> | O <sub>3</sub> | P <sub>1</sub> | P <sub>3</sub> | P <sub>4</sub> | Q <sub>1</sub> | Q <sub>3</sub> | Q <sub>4</sub> | S <sub>1</sub> | S <sub>3</sub> | V <sub>1</sub> | V <sub>3</sub> | V <sub>4</sub> | G   | I   | I <sub>1</sub> | L <sub>1</sub> | L <sub>2</sub> | R   | T   | Z    | Z <sub>1</sub> | C    | D<br>H7 | t  | t <sub>1</sub> |
|----------------|----------------|----------------|----------------------|----------------------|----------------------|----------------|----------------|----------------|----------------|----------------|----------------|----------------|----------------|----------------|----------------|----------------|----------------|----------------|----------------|----------------|-----|-----|----------------|----------------|----------------|-----|-----|------|----------------|------|---------|----|----------------|
| P71<br>180     | 50             | 30             | 130                  | 110                  | 110                  | 13             | 13             | 120            | 100            | 200            | 160            | 145            | 165            | 130            | 130            | 5              | 5              | 11,5           | 11,5           | M10            | 134 | 80  | 67             | 172            | 105            | 95  | 133 | 65,5 | 126,5          | 70   | 35      | 10 | 38,3           |
| P71<br>190     | 52             | 40             | 180                  | 130                  | 110                  | 14             | 15             | 127            | 115            | 250            | 200            | 160            | 215            | 165            | 130            | 5              | 5              | 14             | 11             | M10            | 147 | 90  | 67             | 191,5          | 124            | 111 | 143 | 65,5 | 126,5          | 75   | 38      | 10 | 41,3           |
| P80<br>180     | 50             | 30             | 130                  | 110                  | 110                  | 13             | 13             | 120            | 100            | 200            | 160            | 145            | 165            | 130            | 130            | 5              | 5              | 11,5           | 11,5           | M10            | 134 | 80  | 103            | 199,5          | 105            | 95  | 133 | 92,5 | 190            | 70   | 35      | 10 | 38,3           |
| P80<br>190     | 52             | 40             | 180                  | 130                  | 110                  | 14             | 15             | 127            | 115            | 250            | 200            | 160            | 215            | 165            | 130            | 5              | 5              | 14             | 11             | M10            | 147 | 90  | 103            | 215,5          | 124            | 111 | 143 | 92,5 | 190            | 75   | 38      | 10 | 41,3           |
| P80/90<br>110  | 72,5           | 52,5           | 180                  | 180                  | 130                  | 18             | 18             | 150            | 130            | 250            | 250            | 200            | 215            | 215            | 165            | 5              | 5              | 15             | 15             | M12            | 170 | 110 | 103            | 234,5          | 144            | 141 | 148 | 92,5 | 190            | 77,5 | 42      | 12 | 45,3           |
| P80/90<br>1130 | 55             | 42,5           | 230                  | 180                  | 180                  | 18             | 18             | 150            | 137,5          | 300            | 300            | 240            | 265            | 265            | 215            | 5              | 5              | 15             | 15             | M12            | 194 | 130 | 103            | 250,5          | 160            | 155 | 172 | 92,5 | 190            | 95   | 48      | 14 | 51,8           |

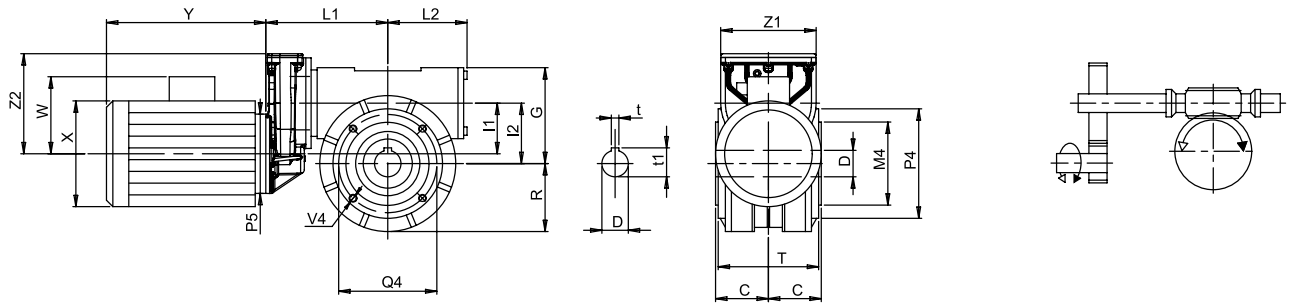
**MP...- I...B**

**(STANDARD)**


Posizione morsetti  
 Position of terminal block  
 Klemmbrett  
 Position boîte à bornes  
 Posición bornera  
 Posição quadro  
 terminais

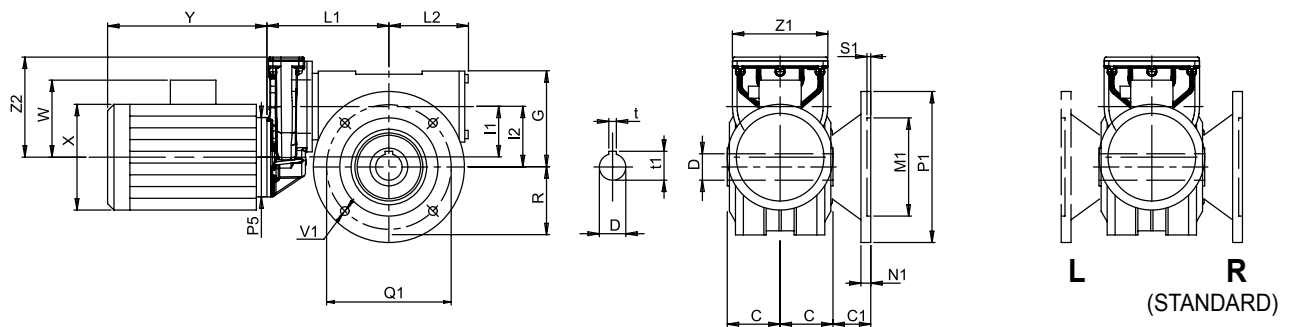
**MP...- I...A**

**MP...- I...V**


|                     | A   | B   | E   | F   | S  | V  | G   | H   | H <sub>1</sub> | H <sub>2</sub> | I   | I <sub>1</sub> | L <sub>1</sub> | L <sub>2</sub> | R   | T    | Z     | Z <sub>1</sub> | C    | DH7 | t  | t <sub>1</sub> |
|---------------------|-----|-----|-----|-----|----|----|-----|-----|----------------|----------------|-----|----------------|----------------|----------------|-----|------|-------|----------------|------|-----|----|----------------|
| <b>P71<br/>180</b>  | 181 | 180 | 140 | 147 | 13 | 11 | 134 | 142 | 222            | 62             | 80  | 67             | 161,5          | 105            | 95  | 65,5 | 126,5 | 132,5          | 70   | 35  | 10 | 38,3           |
| <b>P71<br/>190</b>  | 198 | 210 | 160 | 164 | 15 | 13 | 147 | 150 | 240            | 60             | 90  | 67             | 181            | 124            | 111 | 65,5 | 126,5 | 132,5          | 75   | 38  | 10 | 41,3           |
| <b>P80<br/>180</b>  | 181 | 180 | 140 | 147 | 13 | 11 | 134 | 142 | 222            | 62             | 80  | 103            | 197            | 105            | 95  | 92,5 | 190   | 195,5          | 70   | 35  | 10 | 38,3           |
| <b>P80<br/>190</b>  | 198 | 210 | 160 | 164 | 15 | 13 | 147 | 150 | 240            | 60             | 90  | 103            | 213            | 124            | 111 | 92,5 | 190   | 195,5          | 75   | 38  | 10 | 41,3           |
| <b>P80<br/>1110</b> | 190 | 250 | 200 | 160 | 18 | 13 | 170 | 172 | 282            | 62             | 110 | 103            | 232            | 144            | 141 | 92,5 | 190   | 195,5          | 77,5 | 42  | 12 | 45,3           |
| <b>P80<br/>1130</b> | 225 | 280 | 240 | 190 | 18 | 15 | 194 | 200 | 330            | 70             | 130 | 103            | 248            | 160            | 155 | 92,5 | 190   | 195,5          | 95   | 48  | 14 | 51,8           |
| <b>P90<br/>1110</b> | 190 | 250 | 200 | 160 | 18 | 13 | 170 | 172 | 282            | 62             | 110 | 103            | 222            | 144            | 141 | 92,5 | 190   | 195,5          | 77,5 | 42  | 12 | 45,3           |
| <b>P90<br/>1130</b> | 225 | 280 | 240 | 190 | 18 | 15 | 194 | 200 | 330            | 70             | 130 | 103            | 238            | 160            | 155 | 92,5 | 190   | 195,5          | 95   | 48  | 14 | 51,8           |

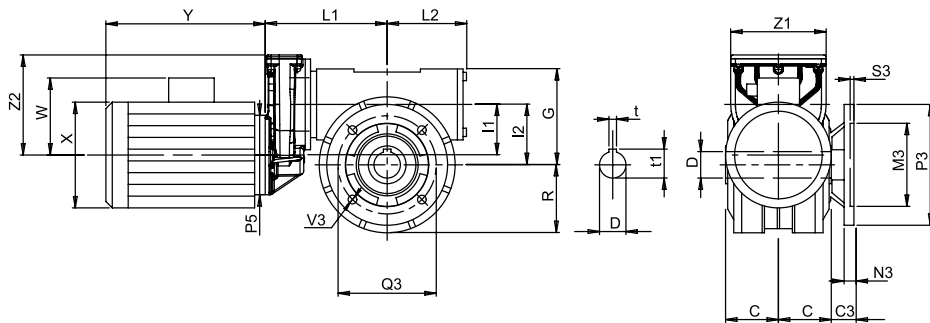
## MP...- I...FP



## MP...- I...F



## MP...- I...FBR



Posizione flangia  
 Flange position  
 Lage des Abtriebsflanschs  
 Position bride  
 Posición brida  
 Posição flange

|             | C <sub>1</sub> | C <sub>3</sub> | M <sub>G6</sub> | M <sub>2</sub> G <sub>6</sub> | M <sub>4</sub> G <sub>6</sub> | N <sub>1</sub> | N <sub>3</sub> | O <sub>1</sub> | O <sub>3</sub> | P <sub>1</sub> | P <sub>3</sub> | P <sub>4</sub> | Q <sub>1</sub> | Q <sub>3</sub> | Q <sub>4</sub> | S <sub>1</sub> | S <sub>3</sub> | V <sub>1</sub> | V <sub>3</sub> | V <sub>4</sub> | G   | I   | I <sub>1</sub> | L <sub>1</sub> | L <sub>2</sub> | R   | T   | Z    | Z <sub>1</sub> | C    | D <sub>H7</sub> | t  | t <sub>1</sub> |
|-------------|----------------|----------------|-----------------|-------------------------------|-------------------------------|----------------|----------------|----------------|----------------|----------------|----------------|----------------|----------------|----------------|----------------|----------------|----------------|----------------|----------------|----------------|-----|-----|----------------|----------------|----------------|-----|-----|------|----------------|------|-----------------|----|----------------|
| P71<br>I80  | 50             | 30             | 130             | 110                           | 110                           | 13             | 13             | 120            | 100            | 200            | 160            | 145            | 165            | 130            | 130            | 5              | 5              | 11,5           | 11,5           | M10            | 134 | 80  | 67             | 161,5          | 105            | 95  | 133 | 65,5 | 126,5          | 70   | 35              | 10 | 38,3           |
| P71<br>I90  | 52             | 40             | 180             | 130                           | 110                           | 14             | 15             | 127            | 115            | 250            | 200            | 160            | 215            | 165            | 130            | 5              | 5              | 14             | 11             | M10            | 147 | 90  | 67             | 181            | 124            | 111 | 143 | 65,5 | 126,5          | 75   | 38              | 10 | 41,3           |
| P80<br>I80  | 50             | 30             | 130             | 110                           | 110                           | 13             | 13             | 120            | 100            | 200            | 160            | 145            | 165            | 130            | 130            | 5              | 5              | 11,5           | 11,5           | M10            | 134 | 80  | 103            | 197            | 105            | 95  | 133 | 92,5 | 190            | 70   | 35              | 10 | 38,3           |
| P80<br>I90  | 52             | 40             | 180             | 130                           | 110                           | 14             | 15             | 127            | 115            | 250            | 200            | 160            | 215            | 165            | 130            | 5              | 5              | 14             | 11             | M10            | 147 | 90  | 103            | 213            | 124            | 111 | 143 | 92,5 | 190            | 75   | 38              | 10 | 41,3           |
| P80<br>I110 | 72,5           | 52,5           | 180             | 180                           | 130                           | 18             | 18             | 150            | 130            | 250            | 250            | 200            | 215            | 215            | 165            | 5              | 5              | 15             | 15             | M12            | 170 | 110 | 103            | 232            | 144            | 141 | 148 | 92,5 | 190            | 77,5 | 42              | 12 | 45,3           |
| P80<br>I130 | 55             | 42,5           | 230             | 180                           | 180                           | 18             | 18             | 150            | 137,5          | 300            | 300            | 240            | 265            | 265            | 215            | 5              | 5              | 15             | 15             | M12            | 194 | 130 | 103            | 248            | 160            | 155 | 172 | 92,5 | 190            | 95   | 48              | 14 | 51,8           |
| P90<br>I110 | 72,5           | 52,5           | 180             | 180                           | 130                           | 18             | 18             | 150            | 130            | 250            | 250            | 200            | 215            | 215            | 165            | 5              | 5              | 15             | 15             | M12            | 170 | 110 | 103            | 222            | 144            | 141 | 148 | 92,5 | 190            | 77,5 | 42              | 12 | 45,3           |
| P90<br>I130 | 55             | 42,5           | 230             | 180                           | 180                           | 18             | 18             | 150            | 137,5          | 300            | 300            | 240            | 265            | 265            | 215            | 5              | 5              | 15             | 15             | M12            | 194 | 130 | 103            | 238            | 160            | 155 | 172 | 92,5 | 190            | 95   | 48              | 14 | 51,8           |

**RIDUTTORI E MOTORIDUTTORI CON PRECOPIA P110**

IT

**GEARBOXES AND GEARED MOTOR WITH PRIMARY REDUCTION UNIT P110**

EN

**GETRIEBE UND GETRIEBEMOTOREN MIT VORSTUFE P110**

DE

**RÉDUCTEURS ET MOTORÉDUCTEURS AVEC PRÉ-COUPLE P110**

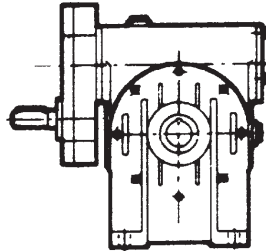
FR

**REDUCTORES Y MOTORREDUCTORES CON PRERREDUCTOR P110**

ES

**REDUTORES E MOTORREDUTORES COM PRÉ-REDUÇÃO P110**

PT



**DESIGNAZIONE**

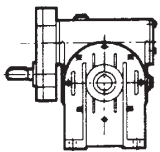
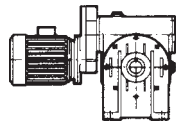
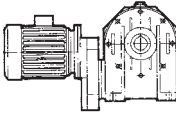
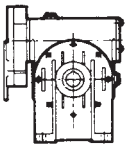
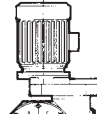
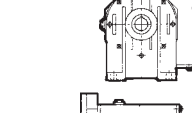
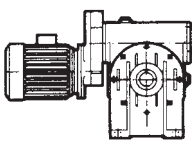
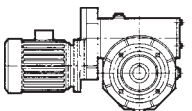
IT

**CONFIGURATION**

EN

**TYPENBEZEICHNUNGEN**

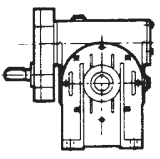
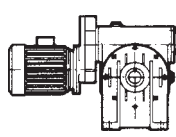
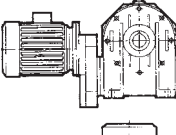
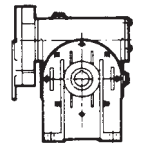
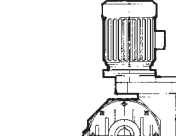
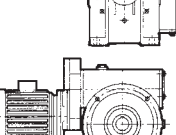
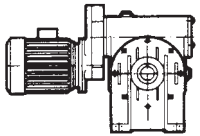
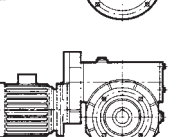
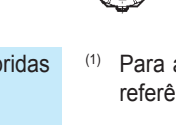
DE

| Precoppia<br>Primary reduction unit<br>Vorstufe                                     | Riduttore<br>Gearbox<br>Getriebe | i          | PAM           | Ø albero lento (mm)<br>Ø output shaft (mm)<br>Ø abtriebwelle (mm) | Versione<br>Version<br>Ausführung   | Pos. di mont.<br>Mount. pos.<br>Einbaulage | Altre indicaz.<br>Other indicat.<br>Weitere Angaben |
|---|----------------------------------|------------|---------------|---|---|--|---|
| <b>MP 110</b>   | <b>I 130</b>                     | <b>120</b> | <b>19/200</b> | <b>48</b>   | <b>A</b>  | <b>B3</b>                                  |   |
|  | <b>I 130</b>                     | 75         |               |   |   | <b>A</b>                                   |   |
| <b>P</b>  | <b>I 150</b>                     | 90         |               |   |   | <b>B3</b>                                  |   |
|   |                                  | 120        |               |   |   | <b>B</b>                                   | <b>B8</b>   |
|  |                                  | 150        |               |   |  | <b>V</b>                                   | <b>V6</b>   |
| <b>MP (PAM)</b>   |                                  | 180        |               |   |   | <b>B7</b>                                  |   |
|   |                                  | 240        |               |   |   | <b>F</b>                                   |   |
|  |                                  | 300        |               |   |   | <b>FBR<sup>(1)</sup></b>                   |   |
| <b>MP</b>   |                                  |            |               |   |   | <b>FP</b>                                  |   |

<sup>(1)</sup> Per le caratteristiche delle flange, fare riferimento al riduttore base.

<sup>(1)</sup> Regarding the flanges features/dimensions, please refer to the standard gearbox.

<sup>(1)</sup> Für die Eigenschaften der Flansche siehe das Standardgetriebe.


| FR  |                                  | ES           |               |  | PT                           |   |  |
|---|----------------------------------|--------------|---------------|--|------------------------------|---|--|
| DÉNOMINATION  |                                  | DENOMINACIÓN |               |  | CONFIGURAÇÃO                 |   |  |
| Pré-couple<br>Prerreductor<br>Pré-redutor   | Réducteur<br>Reductor<br>Redutor | $i$          | PAM           | Ø arbre petite vitesse (mm)<br>Ø eje lento (mm)<br>Ø eixo de saída (mm)              | Version<br>Versión<br>Versão | Pos. de mont.<br>Pos. de mont.<br>Pos. de mont. | Autres indic.<br>Other indicat.<br>Outras indicaç. |
| <b>MP 110</b>   | <b>I 130</b>                     | <b>120</b>   | <b>19/200</b> | <b>48</b>  | <b>A</b>                     | <b>B3</b>                                       |  |
|  | I 130                            | 75           |               |    | A                            | B3  |  |
| <b>P</b>  | I 150                            | 90           |               |    | B                            | B8  |  |
|  |                                  | 120          |               |    | V                            | B7  |  |
| <b>MP (PAM)</b>   |                                  | 150          |               |    | F                            |   |  |
|  |                                  | 180          |               |   | FBR <sup>(1)</sup>           |   |  |
| <b>MP</b>   |                                  | 240          |               |  | FP                           |   |  |
|   |                                  | 300          |               |  |                              |   |  |

<sup>(1)</sup> Pour les caractéristiques des brides, faire référence au réducteur de base.

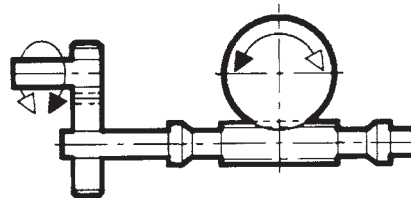
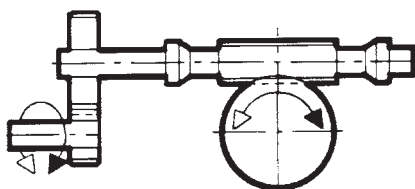
<sup>(1)</sup> Consultar las características de las bridas en el reductor base.

<sup>(1)</sup> Para as características das flanges, faça referência ao reductor de base.

|   |    |   |    |                                       |    |
|---|----|---|----|---------------------------------------|----|
| <b>PESO RIDUTTORI CON PRECOPPIA</b>     | IT | <b>WORMGEARBOXES WEIGHT WITH PRIMARY REDUCTION UNIT</b> | EN | <b>GEWICHT GETRIEBE MIT VORSTUFE</b>  | DE |
| <b>POIDS RÉDUCTEURS AVEC PRÉ-COUPLE</b> | FR | <b>PESO DE LOS REDUCTORES CON PRERREDUCTOR</b>          | ES | <b>PESO REDUTORES COM PRÉ-REDUTOR</b> | PT |

|                      | <br>[kg] |
|----------------------|---|
| <b>P110 - MI 130</b> | 72  |
| <b>P110 - MI 150</b> | 95  |

|                           |    |                              |    |                           |    |
|---------------------------|----|------------------------------|----|---------------------------|----|
| <b>SENSO DI ROTAZIONE</b> | IT | <b>DIRECTION OF ROTATION</b> | EN | <b>DREHRICHTUNG</b>       | DE |
| <b>SENS DE ROTATION</b>   | FR | <b>SENTIDO DE ROTACIÓN</b>   | ES | <b>SENTIDO DE ROTAÇÃO</b> | PT |



PRESTAZIONI ORDINATE PER  
GRANDEZZA

IT

PERFORMANCES IN ORDER OF  
MAGNITUDE

EN

LEISTUNGEN IN DER GRÖSSENORDNUNG

DE

PRESTATIONS ORDONNÉES  
PAR TAILLE

FR

PRESTACIONES ORDENADAS  
POR TAMAÑO

ES

PERFORMANCE ORDENADAS  
POR TAMANHO

PT

P 110-I130

Albero lento / Output shaft / Abtriebswelle  
Arbre petite vitesse / Eje lento / Eixo de saída

D = 48 mm

MP 110-I130

| i   | i <sub>1</sub> | i <sub>2</sub> | n <sub>1</sub> | n <sub>2</sub> | M <sub>2</sub> | kW <sub>1</sub> | HP <sub>1</sub> | RD   |
|-----|----------------|----------------|----------------|----------------|----------------|-----------------|-----------------|------|
| 75  | 3              | 25             | 2800           | 37,3           | 816            | 4,40            | 5,99            | 0,72 |
| 90  | 3              | 30             |                | 31,1           | 1088           | 5,26            | 7,16            | 0,67 |
| 120 | 3              | 40             |                | 23,3           | 995            | 3,84            | 5,23            | 0,63 |
| 150 | 3              | 50             |                | 18,7           | 884            | 2,57            | 3,49            | 0,67 |
| 180 | 3              | 60             |                | 15,6           | 884            | 2,48            | 3,37            | 0,58 |
| 240 | 3              | 80             |                | 11,7           | 723            | 1,80            | 2,45            | 0,49 |
| 300 | 3              | 100            |                | 9,3            | 629            | 1,40            | 1,91            | 0,44 |

| i   | i <sub>1</sub> | i <sub>2</sub> | n <sub>1</sub> | n <sub>2</sub> | M <sub>2</sub> | kW <sub>1</sub> | HP <sub>1</sub> | RD   | sf   |
|-----|----------------|----------------|----------------|----------------|----------------|-----------------|-----------------|------|------|
| 75  | 3              | 25             | 2800           | 37,3           | 741            | 4               | 5,50            | 0,72 | 1,10 |
| 90  | 3              | 30             |                | 31,1           | 827            | 4               | 5,50            | 0,67 | 1,32 |
| 120 | 3              | 40             |                | 23,3           | 776            | 3               | 4               | 0,63 | 1,28 |
| 150 | 3              | 50             |                | 18,7           | 758            | 2,20            | 3               | 0,67 | 1,17 |
| 180 | 3              | 60             |                | 15,6           | 785            | 2,20            | 3               | 0,58 | 1,13 |
| 240 | 3              | 80             |                | 11,7           | 882            | 2,20            | 3               | 0,49 | 0,82 |
| 300 | 3              | 100            |                | 9,3            | 673            | 1,50            | 2               | 0,44 | 0,93 |

|     |   |     |      |      |      |      |      |      |
|-----|---|-----|------|------|------|------|------|------|
| 75  | 3 | 25  | 1400 | 18,7 | 960  | 2,64 | 3,59 | 0,71 |
| 90  | 3 | 30  |      | 15,6 | 1280 | 3,16 | 4,30 | 0,66 |
| 120 | 3 | 40  |      | 11,7 | 1170 | 2,31 | 3,14 | 0,62 |
| 150 | 3 | 50  |      | 9,3  | 1040 | 1,54 | 2,09 | 0,66 |
| 180 | 3 | 60  |      | 7,8  | 1040 | 1,49 | 2,02 | 0,57 |
| 240 | 3 | 80  |      | 5,8  | 850  | 1,08 | 1,47 | 0,48 |
| 300 | 3 | 100 |      | 4,7  | 740  | 0,84 | 1,14 | 0,43 |

|     |   |     |      |      |      |      |   |      |      |
|-----|---|-----|------|------|------|------|---|------|------|
| 75  | 3 | 25  | 1400 | 18,7 | 799  | 2,20 | 3 | 0,71 | 1,20 |
| 90  | 3 | 30  |      | 15,6 | 1216 | 3    | 4 | 0,66 | 1,05 |
| 120 | 3 | 40  |      | 11,7 | 1117 | 2,20 | 3 | 0,62 | 1,05 |
| 150 | 3 | 50  |      | 9,3  | 1013 | 1,50 | 2 | 0,66 | 1,03 |
| 180 | 3 | 60  |      | 7,8  | 1050 | 1,50 | 2 | 0,57 | 0,99 |
| 240 | 3 | 80  |      | 5,8  | 1179 | 1,50 | 2 | 0,48 | 0,72 |
| 300 | 3 | 100 |      | 4,7  | 660  | 0,75 | 1 | 0,43 | 1,12 |

|     |   |     |     |     |      |      |      |      |
|-----|---|-----|-----|-----|------|------|------|------|
| 75  | 3 | 25  | 900 | 12  | 1104 | 1,99 | 2,71 | 0,70 |
| 90  | 3 | 30  |     | 10  | 1472 | 2,38 | 3,24 | 0,65 |
| 120 | 3 | 40  |     | 7,5 | 1346 | 1,74 | 2,37 | 0,61 |
| 150 | 3 | 50  |     | 6   | 1196 | 1,16 | 1,58 | 0,65 |
| 180 | 3 | 60  |     | 5   | 1196 | 1,12 | 1,52 | 0,56 |
| 240 | 3 | 80  |     | 3,8 | 978  | 0,82 | 1,11 | 0,47 |
| 300 | 3 | 100 |     | 3   | 851  | 0,63 | 0,86 | 0,42 |

|     |   |     |     |     |      |      |      |      |      |
|-----|---|-----|-----|-----|------|------|------|------|------|
| 75  | 3 | 25  | 900 | 12  | 997  | 1,80 | 2,50 | 0,70 | 1,11 |
| 90  | 3 | 30  |     | 10  | 1359 | 2,20 | 3    | 0,65 | 1,08 |
| 120 | 3 | 40  |     | 7,5 | 1393 | 1,80 | 2,50 | 0,61 | 0,97 |
| 150 | 3 | 50  |     | 6   | 1132 | 1,10 | 1,50 | 0,65 | 1,06 |
| 180 | 3 | 60  |     | 5   | 1174 | 1,10 | 1,50 | 0,56 | 1,02 |
| 240 | 3 | 80  |     | 3,8 | 898  | 0,75 | 1    | 0,47 | 1,09 |
| 300 | 3 | 100 |     | 3   | 738  | 0,55 | 0,75 | 0,42 | 1,15 |

|     |   |     |     |   |      |      |      |      |
|-----|---|-----|-----|---|------|------|------|------|
| 75  | 3 | 25  | 500 | 7 | 1296 | 1,34 | 1,82 | 0,67 |
| 90  | 3 | 30  |     | 6 | 1728 | 1,60 | 2,18 | 0,63 |
| 120 | 3 | 40  |     | 4 | 1580 | 1,17 | 1,59 | 0,59 |
| 150 | 3 | 50  |     | 3 | 1404 | 0,78 | 1,06 | 0,63 |
| 180 | 3 | 60  |     | 3 | 1404 | 0,75 | 1,03 | 0,54 |
| 240 | 3 | 80  |     | 2 | 1148 | 0,55 | 0,75 | 0,46 |
| 300 | 3 | 100 |     | 2 | 999  | 0,43 | 0,58 | 0,41 |

|     |   |     | F1 | F2 | F3  | F4  |
|-----|---|-----|----|----|-----|-----|
| 75  | 3 | 25  | 80 | 90 | 100 | 112 |
| 90  | 3 | 30  | 80 | 90 | 100 | 112 |
| 120 | 3 | 40  | 80 | 90 | 100 | 112 |
| 150 | 3 | 50  | 80 | 90 | 100 | 112 |
| 180 | 3 | 60  | 80 | 90 | 100 | 112 |
| 240 | 3 | 80  | 80 | 90 | 100 | 112 |
| 300 | 3 | 100 | 80 | 90 | 100 | 112 |

| PAM |    | 56    | 63     | 71     | 80     | 90     | 100    | 112    | 132    | 160    | 180    | 200    |
|-----|----|-------|--------|--------|--------|--------|--------|--------|--------|--------|--------|--------|
|     | B5 | 9/120 | 11/140 | 14/160 | 19/200 | 24/200 | 28/250 | 28/250 | 38/300 | 42/350 | 48/350 | 55/400 |

**P 110-I150**

Albero lento / Output shaft / Abtriebswelle  
Arbre petite vitesse / Eje lento / Eixo de saída

**D = 55 mm**

**MP 110-I150**

| i   | i <sub>1</sub> | i <sub>2</sub> | n <sub>1</sub> | n <sub>2</sub> | M <sub>2</sub> | kW <sub>1</sub> | HP <sub>1</sub> | RD   |
|-----|----------------|----------------|----------------|----------------|----------------|-----------------|-----------------|------|
| 75  | 3              | 25             | 2800           | 37,3           | 1165           | 6,38            | 8,67            | 0,71 |
| 90  | 3              | 30             |                | 31,1           | 1581           | 7,54            | 10,25           | 0,68 |
| 120 | 3              | 40             |                | 23,3           | 1530           | 5,55            | 7,55            | 0,67 |
| 150 | 3              | 50             |                | 18,7           | 1403           | 4,13            | 5,62            | 0,66 |
| 180 | 3              | 60             |                | 15,6           | 1292           | 3,56            | 4,84            | 0,59 |
| 240 | 3              | 80             |                | 11,7           | 1105           | 2,59            | 3,53            | 0,52 |
| 300 | 3              | 100            |                | 9,3            | 1063           | 2,04            | 2,77            | 0,51 |

| i   | i <sub>1</sub> | i <sub>2</sub> | n <sub>1</sub> | n <sub>2</sub> | M <sub>2</sub> | kW <sub>1</sub> | HP <sub>1</sub> | RD   | sf   |
|-----|----------------|----------------|----------------|----------------|----------------|-----------------|-----------------|------|------|
| 75  | 3              | 25             | 2800           | 37,3           | 1005           | 5,50            | 7,50            | 0,71 | 1,16 |
| 90  | 3              | 30             |                | 31,1           | 1154           | 5,50            | 7,50            | 0,68 | 1,37 |
| 120 | 3              | 40             |                | 23,3           | 1515           | 5,50            | 7,50            | 0,67 | 1,01 |
| 150 | 3              | 50             |                | 18,7           | 1357           | 4               | 5,50            | 0,66 | 1,03 |
| 180 | 3              | 60             |                | 15,6           | 1453           | 4               | 5,50            | 0,59 | 0,89 |
| 240 | 3              | 80             |                | 11,7           | 1277           | 3               | 4               | 0,52 | 0,86 |
| 300 | 3              | 100            |                | 9,3            | 1148           | 2,20            | 3               | 0,51 | 0,93 |

| i   | i <sub>1</sub> | i <sub>2</sub> | n <sub>1</sub> | n <sub>2</sub> | M <sub>2</sub> | kW <sub>1</sub> | HP <sub>1</sub> | RD   |
|-----|----------------|----------------|----------------|----------------|----------------|-----------------|-----------------|------|
| 75  | 3              | 25             | 1400           | 18,7           | 1370           | 3,83            | 5,20            | 0,7  |
| 90  | 3              | 30             |                | 15,6           | 1860           | 4,52            | 6,15            | 0,67 |
| 120 | 3              | 40             |                | 11,7           | 1800           | 3,33            | 4,53            | 0,66 |
| 150 | 3              | 50             |                | 9,3            | 1650           | 2,48            | 3,37            | 0,65 |
| 180 | 3              | 60             |                | 7,8            | 1520           | 2,13            | 2,90            | 0,58 |
| 240 | 3              | 80             |                | 5,8            | 1300           | 1,56            | 2,12            | 0,51 |
| 300 | 3              | 100            |                | 4,7            | 1250           | 1,22            | 1,66            | 0,5  |

| i   | i <sub>1</sub> | i <sub>2</sub> | n <sub>1</sub> | n <sub>2</sub> | M <sub>2</sub> | kW <sub>1</sub> | HP <sub>1</sub> | RD   | sf   |
|-----|----------------|----------------|----------------|----------------|----------------|-----------------|-----------------|------|------|
| 75  | 3              | 25             | 1400           | 18,7           | 1433           | 4               | 5,50            | 0,7  | 0,96 |
| 90  | 3              | 30             |                | 15,6           | 1645           | 4               | 5,50            | 0,67 | 1,13 |
| 120 | 3              | 40             |                | 11,7           | 1621           | 3               | 4               | 0,66 | 1,11 |
| 150 | 3              | 50             |                | 9,3            | 1463           | 2,20            | 3               | 0,65 | 1,13 |
| 180 | 3              | 60             |                | 7,8            | 1567           | 2,20            | 3               | 0,58 | 0,97 |
| 240 | 3              | 80             |                | 5,8            | 1252           | 1,50            | 2               | 0,51 | 1,04 |
| 300 | 3              | 100            |                | 4,7            | 1126           | 1,10            | 1,50            | 0,5  | 1,11 |

| i   | i <sub>1</sub> | i <sub>2</sub> | n <sub>1</sub> | n <sub>2</sub> | M <sub>2</sub> | kW <sub>1</sub> | HP <sub>1</sub> | RD   |
|-----|----------------|----------------|----------------|----------------|----------------|-----------------|-----------------|------|
| 75  | 3              | 25             | 900            | 12             | 1576           | 2,89            | 3,92            | 0,69 |
| 90  | 3              | 30             |                | 10             | 2139           | 3,41            | 4,64            | 0,66 |
| 120 | 3              | 40             |                | 7,5            | 2070           | 2,51            | 3,42            | 0,65 |
| 150 | 3              | 50             |                | 6              | 1898           | 1,87            | 2,55            | 0,64 |
| 180 | 3              | 60             |                | 5              | 1748           | 1,61            | 2,19            | 0,57 |
| 240 | 3              | 80             |                | 3,8            | 1495           | 1,17            | 1,60            | 0,50 |
| 300 | 3              | 100            |                | 3              | 1438           | 0,92            | 1,25            | 0,49 |

| i   | i <sub>1</sub> | i <sub>2</sub> | n <sub>1</sub> | n <sub>2</sub> | M <sub>2</sub> | kW <sub>1</sub> | HP <sub>1</sub> | RD   | sf   |
|-----|----------------|----------------|----------------|----------------|----------------|-----------------|-----------------|------|------|
| 75  | 3              | 25             | 900            | 12             | 1201           | 2,20            | 3               | 0,69 | 1,31 |
| 90  | 3              | 30             |                | 10             | 1380           | 2,20            | 3               | 0,66 | 1,55 |
| 120 | 3              | 40             |                | 7,5            | 1812           | 2,20            | 3               | 0,65 | 1,14 |
| 150 | 3              | 50             |                | 6              | 1825           | 1,80            | 2,50            | 0,64 | 1,04 |
| 180 | 3              | 60             |                | 5              | 1628           | 1,50            | 2               | 0,57 | 1,07 |
| 240 | 3              | 80             |                | 3,8            | 1400           | 1,10            | 1,50            | 0,50 | 1,07 |
| 300 | 3              | 100            |                | 3              | 1170           | 0,75            | 1               | 0,49 | 1,23 |

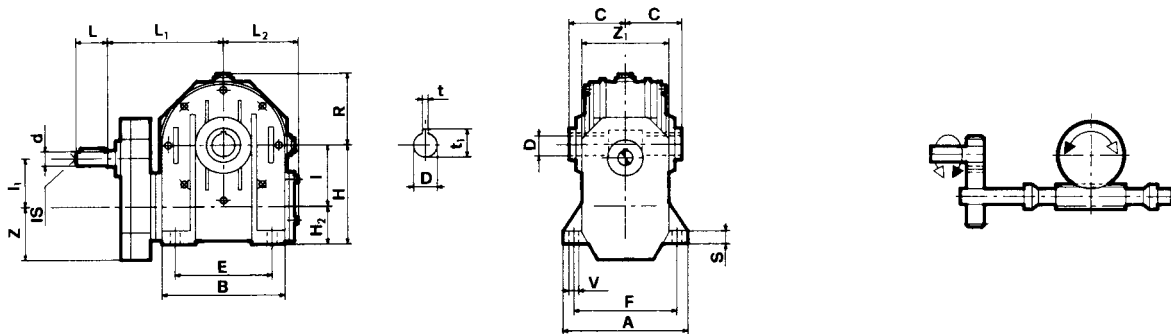
| i   | i <sub>1</sub> | i <sub>2</sub> | n <sub>1</sub> | n <sub>2</sub> | M <sub>2</sub> | kW <sub>1</sub> | HP <sub>1</sub> | RD   |
|-----|----------------|----------------|----------------|----------------|----------------|-----------------|-----------------|------|
| 75  | 3              | 25             | 500            | 7              | 1850           | 1,94            | 2,64            | 0,67 |
| 90  | 3              | 30             |                | 6              | 2511           | 2,29            | 3,12            | 0,64 |
| 120 | 3              | 40             |                | 4              | 2430           | 1,69            | 2,30            | 0,63 |
| 150 | 3              | 50             |                | 3              | 2228           | 1,26            | 1,71            | 0,62 |
| 180 | 3              | 60             |                | 3              | 2052           | 1,08            | 1,47            | 0,55 |
| 240 | 3              | 80             |                | 2              | 1755           | 0,79            | 1,07            | 0,48 |
| 300 | 3              | 100            |                | 2              | 1688           | 0,62            | 0,84            | 0,48 |

|     |   |     | F1 | F2  | F3  | F4 |
|-----|---|-----|----|-----|-----|----|
| 75  | 3 | 25  | 90 | 100 | 112 |    |
| 90  | 3 | 30  | 90 | 100 | 112 |    |
| 120 | 3 | 40  | 90 | 100 | 112 |    |
| 150 | 3 | 50  | 90 | 100 | 112 |    |
| 180 | 3 | 60  | 90 | 100 | 112 |    |
| 240 | 3 | 80  | 90 | 100 | 112 |    |
| 300 | 3 | 100 | 90 | 100 | 112 |    |

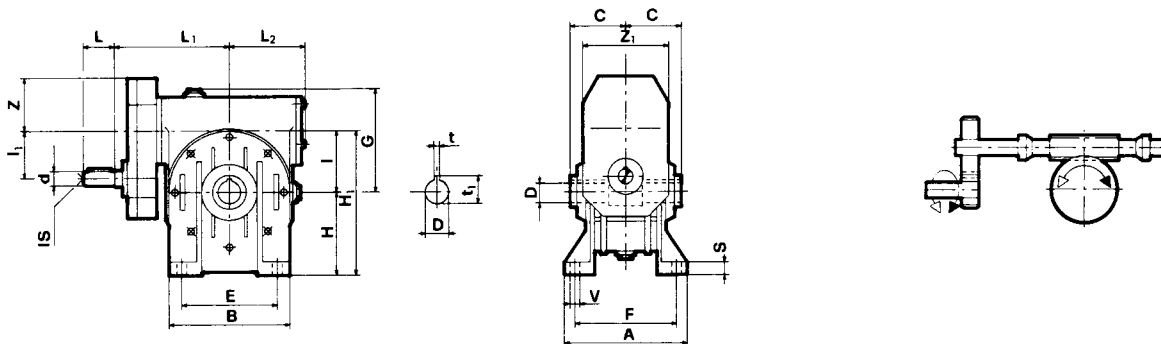
| PAM | ⊗  | 56 | 63    | 71     | 80     | 90     | 100    | 112    | 132    | 160    | 180    | 200    |
|-----|----|----|-------|--------|--------|--------|--------|--------|--------|--------|--------|--------|
|     | B5 |    | 9/120 | 11/140 | 14/160 | 19/200 | 24/200 | 28/250 | 28/250 | 38/300 | 42/350 | 48/350 |

|            |    |             |    |             |    |
|------------|----|-------------|----|-------------|----|
| DIMENSIONI | IT | DIMENSIONS  | EN | ABMESSUNGEN | DE |
| DIMENSIONS | FR | DIMENSIONES | ES | DIMENSÕES   | PT |

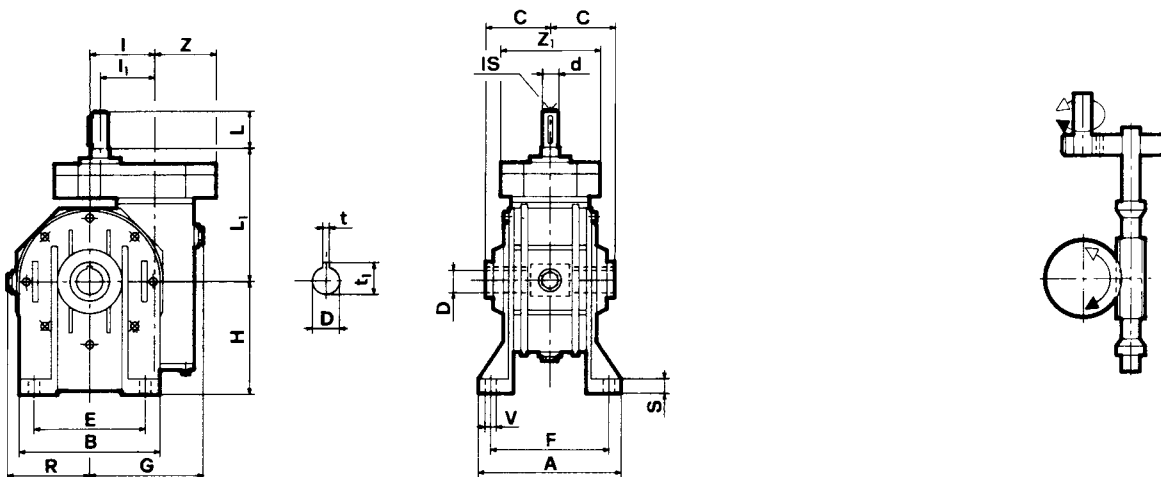
P...-I...B



P...-I...A

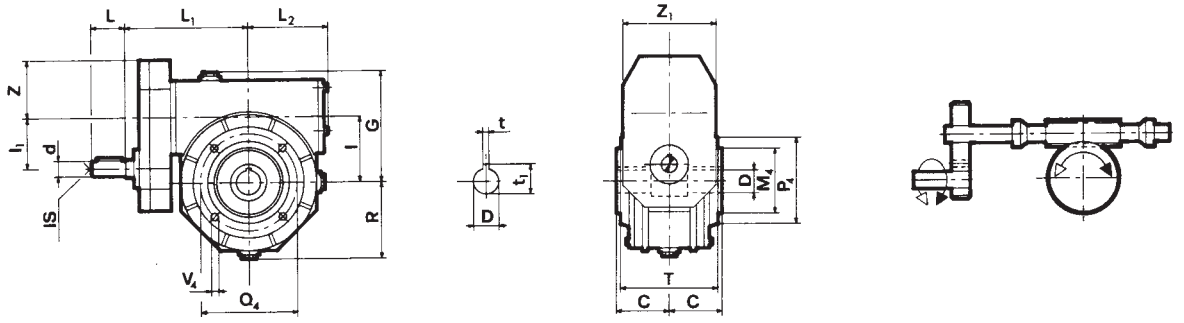


P...-I...V

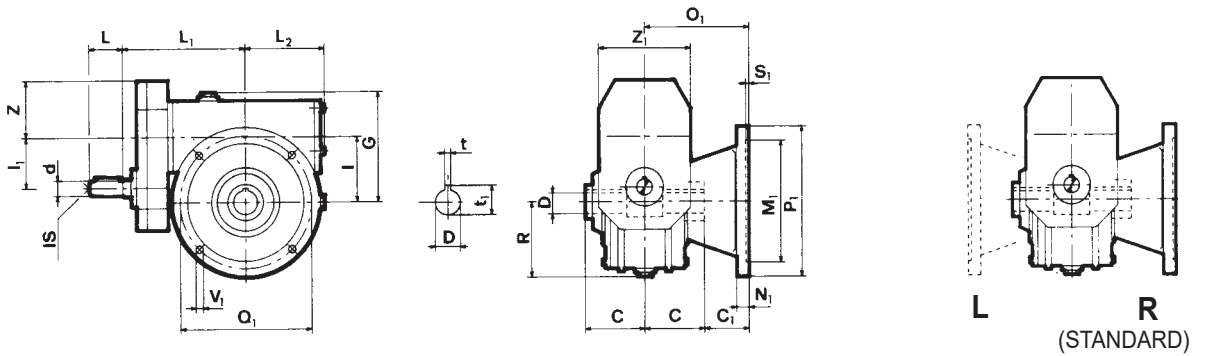


|                | A   | B   | E   | F   | S  | V  | d<br>j6 | G   | H   | H <sub>1</sub> | H <sub>2</sub> | I   | I <sub>1</sub> | I <sub>s</sub> | L   | L <sub>1</sub> | L <sub>2</sub> | R   | Z   | Z <sub>1</sub> | C   | D<br>H7 | t  | t <sub>1</sub> |
|----------------|-----|-----|-----|-----|----|----|---------|-----|-----|----------------|----------------|-----|----------------|----------------|-----|----------------|----------------|-----|-----|----------------|-----|---------|----|----------------|
| P 110<br>I 130 | 225 | 280 | 240 | 190 | 18 | 15 | 38      | 194 | 200 | 330            | 70             | 130 | 110            | M10            | 80  | 281            | 160            | 155 | 105 | 210            | 95  | 48      | 14 | 51,8           |
| P 110<br>I 150 | 260 | 334 | 280 | 220 | 20 | 19 | 42      | 225 | 230 | 380            | 80             | 150 | 110            | M12            | 110 | 348            | 190            | 182 | 105 | 210            | 110 | 55      | 16 | 60,3           |

## P...-I...FP

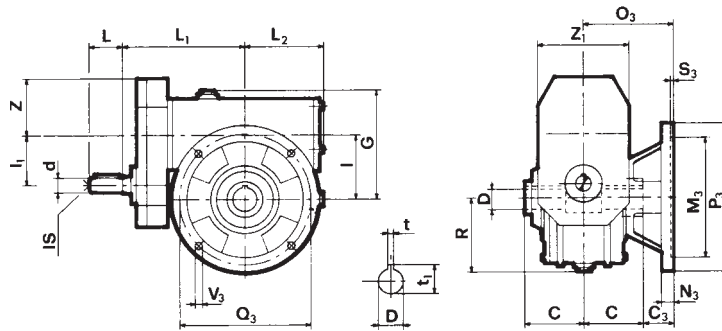


## P...-I...F

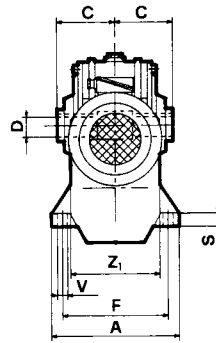
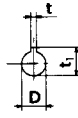
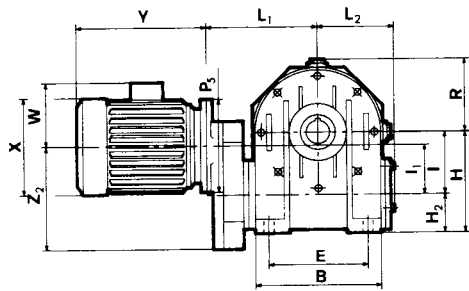
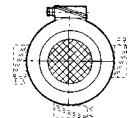


Posizione flangia  
 Flange position  
 Lage des Abtriebsflanschs  
 Position bride  
 Posición brida  
 Posição flange

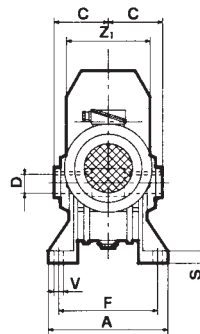
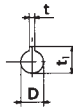
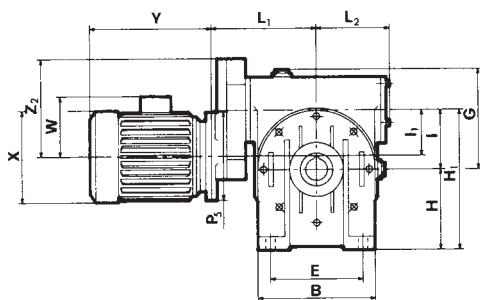
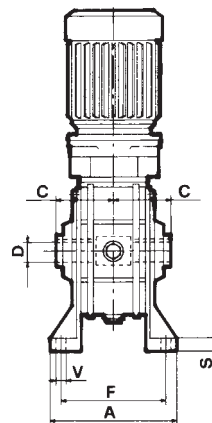
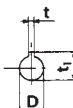
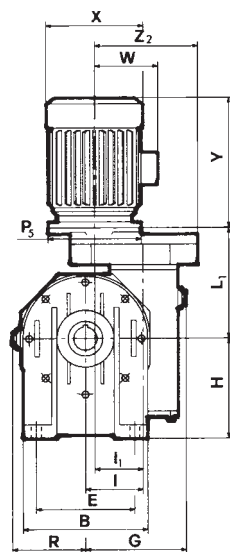
## P...-I...FBR



|                | C <sub>1</sub> | C <sub>3</sub> | M <sub>1</sub><br>G6 | M <sub>3</sub><br>G6 | M <sub>4</sub><br>G6 | N <sub>1</sub> | N <sub>3</sub> | O <sub>1</sub> | O <sub>3</sub> | P <sub>1</sub> | P <sub>3</sub> | P <sub>4</sub> | Q <sub>1</sub> | Q <sub>3</sub> | Q <sub>4</sub> | S <sub>1</sub> | S <sub>3</sub> | V <sub>1</sub> | V <sub>3</sub> | V <sub>4</sub> | dj6 | G   | I   | I <sub>1</sub> | I <sub>s</sub> | L   | L <sub>1</sub> | L <sub>2</sub> | R   | T   | Z   | Z <sub>1</sub> | C   | D<br>H7 | t  | t <sub>1</sub> |
|----------------|----------------|----------------|----------------------|----------------------|----------------------|----------------|----------------|----------------|----------------|----------------|----------------|----------------|----------------|----------------|----------------|----------------|----------------|----------------|----------------|----------------|-----|-----|-----|----------------|----------------|-----|----------------|----------------|-----|-----|-----|----------------|-----|---------|----|----------------|
| P 110<br>I 130 | 55             | 42,5           | 230                  | 180                  | 180                  | 18             | 18             | 150            | 137,5          | 300            | 300            | 240            | 265            | 265            | 215            | 5              | 5              | 15             | 15             | M12            | 38  | 194 | 130 | 110            | M10            | 80  | 281            | 160            | 155 | 172 | 105 | 210            | 95  | 48      | 14 | 51,8           |
| P 110<br>I 150 | 65             | -              | 250                  | -                    | 180                  | 20             | -              | 175            | -              | 350            | -              | 250            | 300            | -              | 215            | 6              | -              | 17             | -              | M14            | 42  | 225 | 150 | 110            | M12            | 100 | 348            | 190            | 182 | 204 | 105 | 210            | 110 | 55      | 16 | 60,3           |

**MP...-I...B**

**(STANDARD)**


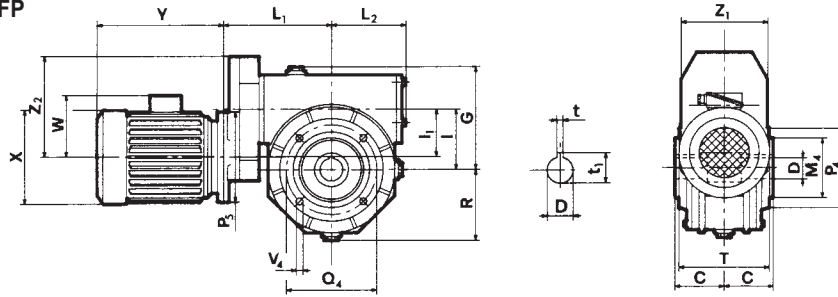
Posizione morsetti  
 Position of terminal block  
 Klemmbrett  
 Position boîte à bornes  
 Posición bornera  
 Posição da caixa de ligação

**MP...-I...A**

**MP...-I...V**


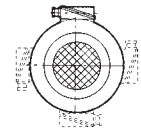
|                         | A   | B   | E   | F   | S  | V  | G   | H   | H <sub>1</sub> | H <sub>2</sub> | I   | I <sub>1</sub> | L <sub>1</sub> | L <sub>2</sub> | R   | Z <sub>1</sub> | Z <sub>2</sub> | C   | D<br>H7 | t  | t <sub>1</sub> |
|-------------------------|-----|-----|-----|-----|----|----|-----|-----|----------------|----------------|-----|----------------|----------------|----------------|-----|----------------|----------------|-----|---------|----|----------------|
| <b>MP 110<br/>I 130</b> | 225 | 280 | 240 | 190 | 18 | 15 | 194 | 200 | 330            | 70             | 130 | 110            | 263            | 160            | 155 | 210            | 215            | 95  | 48      | 14 | 51,8           |
| <b>MP 110<br/>I 150</b> | 260 | 334 | 280 | 220 | 20 | 19 | 225 | 230 | 380            | 80             | 150 | 110            | 319            | 190            | 182 | 210            | 215            | 110 | 55      | 16 | 60,3           |

**P<sub>5</sub>, X, Y, W** Vedi catalogo motori / See motor catalogue / siehe Katalog der Motoren / Voir catalogue moteurs / Ver catálogo de motores / Ver catálogo motores

## MP...-I...FP

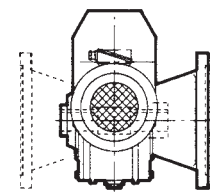
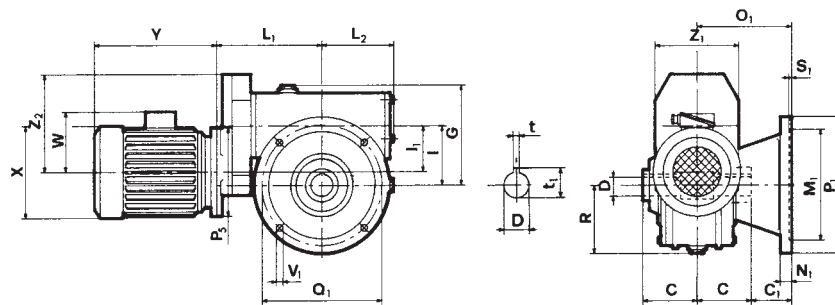


(STANDARD)



Posizione morsetteria  
Position of terminal block  
Klemmbrett  
Position boîte à bornes  
Posición bornera  
Posição da caixa de ligação

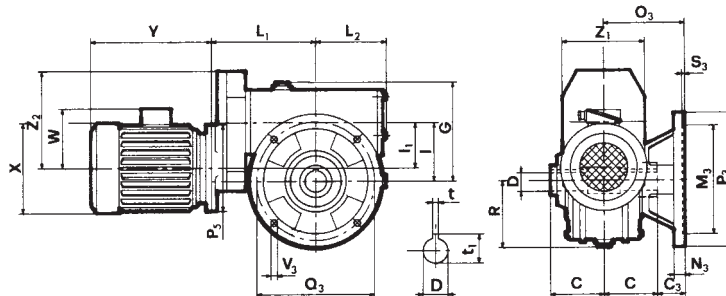
## MP...-I...F



(STANDARD)

Posizione flangia  
Flange position  
Lage des Abtriebsflanschs  
Position bride  
Posición brida  
Posição flange

## MP...-I...FBR



|                 | C <sub>1</sub> | C <sub>3</sub> | M <sub>1</sub><br>G6 | M <sub>3</sub><br>G6 | M <sub>4</sub><br>G6 | N <sub>1</sub> | N <sub>3</sub> | O <sub>1</sub> | O <sub>3</sub> | P <sub>1</sub> | P <sub>3</sub> | P <sub>4</sub> | Q <sub>1</sub> | Q <sub>3</sub> | Q <sub>4</sub> | S <sub>1</sub> | S <sub>3</sub> | V <sub>1</sub> | V <sub>3</sub> | V <sub>4</sub> | G   | I   | I <sub>1</sub> | L <sub>1</sub> | L <sub>2</sub> | R   | T   | Z   | Z <sub>1</sub> | C   | D<br>H7 | t  | t <sub>1</sub> |
|-----------------|----------------|----------------|----------------------|----------------------|----------------------|----------------|----------------|----------------|----------------|----------------|----------------|----------------|----------------|----------------|----------------|----------------|----------------|----------------|----------------|----------------|-----|-----|----------------|----------------|----------------|-----|-----|-----|----------------|-----|---------|----|----------------|
| MP 110<br>I 130 | 55             | 42,5           | 230                  | 180                  | 180                  | 18             | 18             | 150            | 137,5          | 300            | 300            | 240            | 265            | 265            | 215            | 5              | 5              | 158            | 15             | M12            | 194 | 130 | 110            | 263            | 160            | 155 | 172 | 210 | 215            | 95  | 48      | 14 | 51,8           |
| MP 110<br>I 150 | 65             | -              | 250                  | -                    | 180                  | 20             | -              | 175            | -              | 350            | -              | 250            | 300            | -              | 215            | 6              | -              | 17             | -              | M14            | 225 | 150 | 110            | 319            | 190            | 182 | 204 | 210 | 215            | 110 | 55      | 16 | 60,3           |

P<sub>3</sub>, X, Y, W Vedi catalogo motori / See motor catalogue / siehe Katalog der Motoren / Voir catalogue moteurs / Ver catálogo de motores / Ver catálogo motores

## CONDIZIONI GENERALI DI VENDITA

### 1) GARANZIA

a) La ns. garanzia ha la durata di anni uno dalla data di fatturazione del prodotto. Essa è limitata esclusivamente alla riparazione o alla sostituzione gratuita dei pezzi da noi riconosciuti come difettosi; le verifiche per il riconoscimento della garanzia saranno sempre eseguite presso lo stabilimento del Venditore o sue filiali. Il reclamo non potrà mai dar luogo all'annullamento od alla riduzione delle ordinazioni o alla sospensione dei pagamenti da parte del committente né tanto meno alla corresponsione di indennizzi di sorta da parte ns.

La ns. garanzia decade se i pezzi resi come difettosi sono stati comunque manomessi o riparati senza nostra autorizzazione scritta; decade inoltre nel caso in cui il compratore venga meno ad uno dei qualsiasi obblighi contrattuali, in particolare con riguardo alle condizioni di pagamento;

b) La ns. garanzia non copre danni o difetti dovuti ad agenti esterni, deficienza di manutenzione, sovraccarico, lubrificante inadatto, scelta inesatta del tipo, errore di montaggio, causati da componenti esterni e componenti soggetti ad usura o deterioramento e danni derivati in seguito a trasporto da parte del committente o trasportatore designato, essendo la spedizione sempre a spese e rischio del committente;

c) Le spese (come per esempio lo smontaggio, la manodopera, il rimontaggio, il trasporto, il vitto e l'alloggio) per intervento esterno di personale del Venditore, anche a garanzia riconosciuta, sono sempre a carico del Committente. Restano a carico del Venditore esclusivamente i componenti riconosciuti in garanzia e ed il tempo necessario alla sostituzione degli stessi;

d) Ogni sorta di indennizzo è escluso, né potranno essere reclamati danni diretti ed indiretti (anche in confronto di terzi);

e) Richieste di riparazioni in garanzia e/o fuori garanzia dovranno essere comunicate per iscritto tramite apposito modulo SITI per accettazione riparazione.

Il materiale da riparare o in garanzia o comunque soggetto ad anomalie, sarà da noi ritirato solo se ci perverrà in porto franco a seguito di ns. autorizzazione scritta, e sarà reso in porto assegnato.

2) TRASPORTO - Ad ogni effetto, anche di legge, la merce si ritiene accettata dal cliente all'uscita dalla ns. sede o magazzini. Il trasporto della merce si intende sempre per conto, rischio e pericolo dell'acquirente anche se la merce è venduta franco destino.

3) CONSEGNE - Il mancato o ritardato pagamento ci riconosce la facoltà di sospendere od annullare qualsiasi altra consegna. Ci riserviamo inoltre la facoltà, senza dover sottostare ad alcun addebito, di non consegnare residui di ordine pari od inferiori al 15% dell'ordine stesso. La ns. società non sarà ritenuta responsabile in alcun modo in caso di danni diretti o indiretti derivati da ritardi di consegna.

4) RESI - Non si accettano resi di merce se non precedentemente autorizzati per iscritto dalla ns. Società.

5) PREZZI - La ns. società si riserva di modificare in qualsiasi momento la proprie quotazioni (anche se confermate) se ciò si rendesse necessario in conseguenza a mutevoli condizioni di mercato o produzione. Il listino prezzi si riferisce a merce franco ns. stabilimento, escluso imballaggio ed ogni eventuale altra spesa.

6) RECLAMI - Eventuali contestazioni sul prodotto fornito o ammanchi dovranno essere comunicate per iscritto entro e non oltre i 15gg dal ricevimento della merce. E' convenuto espressamente che eventuali reclami o contestazioni da farsi, a pena di nullità, sempre in forma scritta ed entro i termini di legge non danno comunque diritto all'acquirente di sospendere o ritardare i pagamenti. Se entro 8 gg. dal ricevimento del presente documento non ci perverrà alcuna contestazione, lo stesso si intenderà accettato in tutte le sue parti.

7) INTERESSI - Resta espressamente convenuto che gli interessi verranno fissati ed accettati, in ogni sede di ritardato pagamento, secondo il D.LGS N. 231/2002.

8) RISERVA DI PROPRIETA' - La merce viene venduta con riserva di proprietà finché non sarà effettuato il pagamento dell'intero prezzo, di eventuali interessi e accessori. Il rilascio di cambiali o altri titoli ed eventuali loro rinnovi, anche parziali, non potranno considerarsi quale novazione né quale pagamento definitivo del prezzo, se non a buon fine delle stesse, né potranno comunque pregiudicare la riserva di proprietà.

9) LISTINO - Il listino attualmente in vigore annulla e sostituisce tutti i precedenti.

10) FORO COMPETENTE - Si accetta espressamente che qualsiasi controversia, comunque nascente o discendente dalla vendita deve essere rimessa, anche in via derogativa, al giudizio dell'Autorità Giudiziaria di Bologna, quale unico Foro competente.

## TERMS AND CONDITIONS OF SALES

### 1) WARRANTY

a) Our warranty expires after one year from invoice date of the product. Our warranty only covers the replacement or free-of-charge repair of the defective units or parts of them, provided that said faults or defects have been ascribed by us to manufacturing processes. Defective material previously supplied may not lead either to cancellation or reduction of outstanding orders, or to suspension of payments. We will not be responsible for the payment of any charges related to goods to be replaced or repaired under warranty. Our warranty becomes null and void if units result altered or repaired by the user without our written authorization, as well as in the case of non-performance of even just one of the contractual obligations assumed, specifically with regards to the conditions of payment;

b) Our warranty does not cover defects or faults which are to be attributed to external factors, insufficient maintenance, overloads, inadequate or ineffective lubrication, incorrect or improper choice of the items, assembly errors, deriving from external components and parts subject to fast wear or deterioration, as well as shipping damages occurred during shipment, since deliveries are always at risk and expense of the customer, even when the agreed shipment condition is free final destination or the transport is carried out on our own account;

c) Expenses relating to operations (such as, e.g., labour, dismantling, reassembly, transport, board and lodging) by the seller's personnel to outside locations are to the account of the customer, even in case repair under warranty has been acknowledged. The seller will be accountable only for the costs of replaced parts and the time needed to replace them;

d) Any other kind of damage compensation is excluded under this warranty agreement, neither can damages of any kind, be claimed direct or indirect (including by third parties);

e) Requests for repair under and/or not under warranty must be submitted in writing through the official SITI Claim Report for repair acceptance. Return of material to be repaired, in warranty or not, or not conform of any kind, will only be accepted if both back and forth transport charges are covered by the customer.

2) SHIPMENT - Material is considered accepted by the customer once it leaves our warehouse. Shipment of goods is considered at buyer's risk even if shipment is effected free domicile at customer or through the shipper's means of transport or forwarding agents appointed by the shipper.

3) DELIVERIES - A missing or delayed payment may suspend or cancel any residual order. We have the faculty at no charge, to arrange partial shipments and to cancel a residual order, the amount of which is equal or less than 15% of whole order amount. The seller shall under no circumstances be held responsible for any direct or indirect damage to the customer on account of late delivery.

4) RETURNS - Return goods will be accepted only if previously authorized in writing by the seller.

5) PRICES - Our company reserve the right to modify their own quotations (even if confirmed) in case necessary due to unsteady market and production conditions. The price list refers to ex-works prices, neither including packing nor any other additional costs.

6) COMPLAINTS - Complaints for defective material or shortage of goods must be effected in writing and within the legal terms (15 days upon receipt of the goods) or they will be considered null. In case of complaints, the buyer is not anyhow entitled to stop or delay payments.

Any claim concerning the present document should be notified within 8 days from its receipt, otherwise it will be considered accepted in all its parts.

7) INTERESTS - It is understood that interests have to be agreed and accepted in case of late payments, according to the current average terms applied by our banks and in accordance with European Commission Regulations in vigour.

8) CONDITIONAL SALE - We reserve the right of property on the goods sold until the whole payment has been effected together with the settlement of eventual interests and accessories. The grant of a bill or its eventual renewal cannot be considered as a definite payment of the price and will be subjected to final collection.

9) PRICE LIST - This current price list cancels and replaces all the previous ones.

10) LAW - All disputes which may arise in relation to the sale shall be governed by the Italian Law and the Law Court of Bologna shall have the sole jurisdiction.

## ALLGEMEINE VERKAUFSBEDINGUNGEN

### 1) GARANTIEBEDINGUNGEN

a) Wir gewähren eine Garantie, die ein Jahr ab dem Rechnungsdatum des Produkts gültig ist.

Diese Garantie beschränkt sich ausschließlich auf die kostenlose Reparatur bzw. den kostenlosen Ersatz der von uns als defekt anerkannten Teile.

Bei Reklamation entsteht dem Käufer kein Recht auf Stornierung bzw. Reduzierung der Aufträge und ebenso kein Anspruch auf die irgendwelche Entschädigungen unsererseits. Die Rücknahme in Garantie des zu reparierenden bzw. defekten Materials erfolgt nur, wenn uns die Ware frachtfrei zurückgesandt wird. Der Kunde erhält das Material dann per Nachnahme zurück. Der Garantieanspruch verfällt, wenn die als defekt zurückgesandten Teile bei dem Käufer manipuliert oder repariert wurden. Unter Manipulation versteht man auch die Montage des Motors außerhalb unseres Werks;

b) Unsere Garantie bedeckt keine Schäden oder Defekte, die in Folge von äußeren Einflüssen, Wartungsmängeln, Überlastungen, ungeeigneten Schmierstoffen verursacht wurden;

c) Fehler wie eine falsche Wahl des Getriebetyps, Montagefehler und Transportschäden, die durch den Auftraggeber oder den von diesem beauftragten Transporteur verursacht werden, da der Versand stets auf Kosten und Gefahr des Auftraggebers erfolgt;

d) Alle andere mögliche Schadenentschädigungen werden nicht bei den anwesenden Garantiebedingungen berücksichtigt, und Beschädigungen von jeder Sorte können nicht direkt oder indirekt reklamiert werden, darin ein Dritte eingeschlossen;

e) Jede Reparatur-Anfrage, unter Garantie oder außer Garantie, muß immer im voraus offiziell in einer schriftlichen Form zu unsere technische Reklamationabteilung für die Freigabe der Reparatur gesandt werden.

Die Zurücksendung der Materialien, die repariert sein sollen, unter Garantie oder außer Garantie, kann nur akzeptiert werden, wenn alle Frachtkosten von dem Kunden bezahlt werden.

2) TRANSPORT - Die Ware versteht sich in jeder Hinsicht – auch rechtsmäßig – bei Verlassen unseres Werks oder unserer Lager als vom Kunden angenommen (ausgeliefert). Der Transport der Ware steht zu Lasten und Gefahr des Käufers, auch bei Verkauf der Ware mit der Klausel "frei Bestimmungsort" und auch bei Auslieferung mit Transportmitteln und Transportführern des Verkäufers.

3) LIEFERUNGEN - Die unerfüllte oder verspätete Bezahlung be dem Kunden anerkennt uns die Erlaubnis, jede folgende Lieferung zu verschieben oder annullieren. Wir behalten das Recht auf, ohne uns keine Belastung zu unterziehen, die restlichen Teile eines Auftrages nicht zu liefern, deren Betrag gleich oder kleiner als 15% des gesamten Auftrages darstellt. Unsere Firma ist nicht von allen Gesichtspunkten vorantworlich für eventuelle Schäden der Kunde wegen der verspäteten Lieferung erleiden möchte.

4) RÜCKGABEN - Rückgaben von Materialien werden nur angenommen, wenn dafür eine schriftliche Genehmigung unserer Firma erteilt wurde.

5) PREISE - Unsere Firma behält sich das Recht vor, die Preise (auch wenn bestätigt) jederzeit zu ändern, wenn dies in Folge von Schwankungen der Markt- und Produktionslage erforderlich sein sollte. Die Preisliste bezieht sich auf Ware ab unser Werk exklusive Verpackung oder sonstige Kosten.

6) REKLAMATIONEN - Eventuelle Reklamationen oder Beanstandungen werden nur akzeptiert, wenn sie in schriftlicher Form und innerhalb der gesetzlich vorgesehenen Fristen erfolgen (innerhalb 15 Tage nach Erhalt der Ware). Der Käufer kann daraus nicht das Recht ableiten, die Zahlungen einzustellen oder zu verschieben. Anlastungen von Entschädigungen aufgrund von Personen- und Sachschäden oder Lieferverzögerungen werden nicht akzeptiert. Wenn innerhalb von 8 Tagen ab Erhalt unserer Auftragsbestätigung keine Reklamation eingeht, gilt die Lieferung in all ihren Teilen als angenommen.

7) ZINSEN - Es gilt als ausdrücklich vereinbart, dass die Zinsen bei jedem Zahlungsverzug entsprechend den durchschnittlichen Konditionen des Zinssatzes festgesetzt und akzeptiert werden, den die Bankinstitute zu diesem Zeitpunkt dem Verkäufer gewähren.

8) EIGENTUMSVORBEHALT - Die Ware steht bis zur Zahlung des gesamten Kaufpreises nebst eventueller Zinsen und Nebenkosten unter Eigentumsvorbehalt. Die Ausstellung von Wechseln und eventuelle, auch teilweise Verlängerungen dürfen weder als Novation noch als endgültige Zahlung des Kaufpreises, außer bei effektiver Einlösung, angesehen werden, noch gilt dadurch der Eigentumsvorbehalt als beeinträchtigt.

9) PREISLISTE - Die derzeit gültige Preisliste annulliert und ersetzt alle vorhergehenden Preislisten

10) AUSTÄNDIGES GERICHTSHOF - Es ist unbegrifflich anerkannt, daß jede Rechtsfrage, irgendwie verursacht oder vom dem Verkauf abhängig, jedenfalls, auch in abweichender Weise, von dem Gerichtgewalt von Bologna als einziges auständiges Gerichtshof, erledigt sein muß.

## CONDITIONS GENERALES DE VENTE

### 1) GARANTIE

a) La durée de notre garantie est de un an à partir de la date de facturation du produit. Elle se limite exclusivement à la réparation ou au remplacement gratuit des pièces reconnues défectueuses par nos soins et les contrôles pour établir la validité de la garantie seront toujours effectués chez l'établissement du Vendeur ou dans ses filiales. La réclamation ne pourra jamais donner lieu à l'annulation ou à la réduction des commandes de la part de l'acquéreur, et encore moins à des indemnisations de notre part.

Notre garantie est annulée si les pièces défectueuses retournées ont été modifiées ou réparées sans notre autorisation écrite ; La garantie est nulle si l'acheteur n'observe pas n'importe quelle obligation contractuelle, en particulier en ce qui concerne les modalités de paiement ;

b) La garantie ne couvre pas les dommages ou les défauts dus à des agents extérieurs, manque d'entretien, surcharge, lubrifiant inadapté, choix inexact du type de réducteur, erreur de montage et dommages causés par le transport de la part de l'acquéreur ou du transporteur désigné, du moment que l'expédition est toujours aux risques et périls du commettant.

c) Toutes les frais (par exemple de démontage, de main-d'œuvre, de remontage, de transport, de logement et de nourriture) nécessaires pour l'intervention externe du personnel du Vendeur, même si la marchandise est sous garantie, sont toujours à la charge de l'Acquéreur.

Sont à la charge du Vendeur exclusivement les frais des composants reconnus sous garantie et du temps nécessaire à les remplacer ;

d) Toute forme d'indemnisation est exclue ; on pourra pas réclamer des dommages directs ou indirects (même à l'égard de tiers) ;

e) Les demandes de réparations sous et/ou hors de garantie doivent être soumises par écrit en utilisant le formulaire spécialement prévu par SITI pour l'acceptation de la réparation. Nous retirerons le matériel à réparer sous garantie ou quand même sujet à des anomalies, uniquement si il nous sera expédié en port franc après notre autorisation écrite et il sera retourné en port dû.

2) TRANSPORT- A tous les effets, y compris de loi, la marchandise est considérée comme acceptée par le client à la sortie de notre siège ou entrepôt. Le transport de la marchandise s'entend pour le compte, et aux risques et périls de l'acheteur, même lorsque la marchandise est vendue franco destination.

3) LIVRAISONS – Nous sommes autorisé à suspendre ou à annuler toute autre livraison en cas de non-paiement ou de paiement retardé. Nous nous réservons également le droit de ne pas livrer les restants de commande pour une valeur égale ou inférieure à 15% de la commande même, sans être soumis à aucun dédit. Notre société ne sera pas tenu responsable en aucune façon en cas des dommages directs ou indirects en cas des retards dans la livraison.

4) RENDUS - Nous n'acceptons pas la marchandise rendue, sans l'autorisation écrite préalable de notre Société.

5) PRIX - Notre société se réserve le droit de modifier ses prix à tous moments (même s'ils ont été confirmés) en cas de nécessité suite à des conditions de marché ou de production changeantes. Le catalogue des prix se réfère à des marchandises franco notre usine, à l'exclusion de l'emballage et de tous autres frais éventuels.

6) RECLAMATIONS - Les éventuelles contestations concernant le produit fourni ou les manquants doivent être faites par écrit dans les 15 jours suivant la livraison de la marchandise. Il est expressément convenu que les éventuelles réclamations ou contestations doivent être faites par écrit, sous peine de nullité, dans les délais établis par la loi ; dans tous les cas, elles ne donnent pas le droit à l'acheteur de suspendre ou de retarder les paiements. Si, dans les 8 jours suivant la réception de ce document, aucune contestation ne nous parvient, celui-ci s'entend accepté dans sa totalité.

7) INTERETS - Il reste expressément convenu que les intérêts seront fixés et payés en cas de retard de paiement, selon les conditions du Décret-loi N. 231/2002.

8) RESERVE DE PROPRIETE - La marchandise est vendue avec réserve de propriété jusqu'à ce que le paiement total de la pièce, des éventuels intérêts et accessoires soit effectué. La délivrance de lettres de change et leur éventuel renouvellement, même partiel, ne seront pas considérés en tant que novation ni comme paiement définitif du prix, avant qu'elles soient arrivées à bonne fin, et, dans tous les cas, ne pourront diminuer la réserve de propriété.

9) CATALOGUE DES PRIX - Le catalogue des prix actuellement en vigueur annule et remplace tous les précédents.

10) TRIBUNAL COMPETENT - On accepte expressément que pour toute contestation pouvant survenir, en aval ou en amont du vendeur, même par dérogation, attribution est faite aux Tribunaux de Bologne, reconnu seul Tribunal compétent.

## CONDICIONES GENERALES DE VENTA

### 1) GARANTÍA

a) La duración de nuestra garantía será de un año a partir de la fecha de facturación del producto. Dicha garantía está limitada exclusivamente a la reparación o sustitución gratuita de las piezas que reconozcamos como defectuosas. Las comprobaciones de aplicabilidad de la garantía se llevarán a cabo siempre en el establecimiento del Vendedor o sus filiales. La reclamación no dará lugar en ningún caso a la anulación o a la reducción de los pedidos, así como tampoco a la suspensión de los pagos por parte del Cliente, ni otorgará derecho a indemnizaciones de ningún tipo por nuestra parte.

Nuestra garantía no será aplicable si las piezas consideradas defectuosas se han manipulado o reparado sin nuestra autorización escrita. Tampoco será aplicable en caso de que el comprador no cumpla alguna de sus obligaciones contractuales, en particular las relativas a las condiciones de pago;

b) Nuestra garantía no cubre daños o defectos debidos a agentes externos, mantenimiento deficiente, sobrecarga, lubricante inadecuado, selección de tipo inexacta, fallos en el montaje, causados por componentes externos y componentes sujetos a desgaste o deterioro, y daños derivados del transporte por parte del Cliente o de la compañía de transporte escogida, corriendo el envío siempre por cuenta y riesgo del Cliente;

c) Los gastos (como, por ejemplo, el desmontaje, la mano de obra, el nuevo montaje, el transporte, las dietas y el alojamiento) en caso de intervención externa de personal del Vendedor, incluso aunque se reconozca la garantía, siempre correrán a cargo del Cliente.

El Vendedor correrá exclusivamente con los gastos de los componentes que se reconozcan en garantía y el tiempo necesario para su sustitución;

d) Se excluye cualquier tipo de indemnización, y no podrán reclamarse daños directos ni indirectos (ni siquiera en caso de comparación con terceros).

e) Las solicitudes de reparación en garantía y/o fuera de ella deberán comunicarse por escrito mediante el correspondiente formulario SITI para su aceptación para la reparación.

Solo recogeremos el material a reparar, en garantía o sujeto a anomalías, si se nos envía a un puerto franco tras nuestra autorización escrita, y se entregará en el puerto asignado.

2) TRANSPORTE - A todos los efectos, incluidos los legales, la mercancía se considerará aceptada por el Cliente desde la salida de nuestra sede o de nuestros almacenes. El transporte de la mercancía se considera siempre por cuenta y riesgo del adquirente, incluso si la mercancía se vende franco domicilio.

3) ENTREGAS - El impago o retraso en el pago nos concede el derecho a suspender o anular cualquier otra entrega. Asimismo, nos reservamos el derecho, sin obligación de realizar débito alguno, a no entregar restos de pedidos iguales o inferiores al 15% del propio pedido. Nuestra empresa no se considerará responsable bajo ningún concepto por daños directos o indirectos derivados de retrasos en la entrega.

4) DEVOLUCIONES - No se aceptan devoluciones de mercancía a menos que nuestra Sociedad las haya autorizado previamente por escrito.

5) PRECIOS - Nuestra sociedad se reserva el derecho a modificar en cualquier momento nuestros presupuestos (aunque se hayan confirmado) si fuese necesario en caso de cambios en las condiciones del mercado o de la producción. El listado de precios hace referencia a la mercancía franco en nuestro establecimiento, excluido el embalaje y cualquier otro posible gasto.

6) RECLAMACIONES - Las posibles quejas acerca del producto suministrado o deficiencias del mismo deberán comunicarse por escrito en un plazo no superior a 15 días tras la recepción de la mercancía. Se acuerda expresamente que las posibles quejas o reclamaciones, presentadas siempre por escrito y de conformidad con los términos legales (de lo contrario se considerarán nulas), no confieren al adquirente el derecho a suspender o retrasar sus pagos. Si en un plazo de 8 días tras la recepción del presente documento no recibimos notificación alguna, éste se considerará aceptado en todas sus partes.

7) INTERESES - Se acuerda expresamente que los intereses se fijarán y aceptarán, en caso de retraso en el pago, según el D. LGS N. 231/2002 (Decreto Ley italiano que regula los intereses).

8) RESERVA DE PROPIEDAD - Tras la venta de la mercancía, su propiedad queda reservada hasta que se efectúe el pago de su precio total, los posibles intereses y otros costes. La entrega de letras de cambio u otros títulos y sus posibles renovaciones, incluso parciales, no se considerarán novación ni pago definitivo del precio, hasta que lleguen a buen término, ni supondrán perjuicio alguno para la reserva de la propiedad.

9) LISTADO - El listado actualmente en vigor anula y sustituye a todos los anteriores.

10) FUERO COMPETENTE - Se acepta expresamente que cualquier controversia, dimanante o derivada de la venta, se someterá, incluso por vía derogativa, al juicio de la Autoridad Judicial de Bologna, que será el único Fuero competente.

## CONDIÇÕES GERAIS DE VENDA

### 1) GARANTIA

a) Ans. garantia tem a duração de um ano a contar da data da factura do produto. A mesma é limitada exclusivamente à reparação ou à substituição das peças que reconhecemos como defeituosas, os controlos para o reconhecimento da garantia serão sempre efectuados no estabelecimento do Vendedor ou nas suas filiais. A reclamação não poderá levar à anulação ou à redução dos pedidos ou à suspensão dos pagamentos por parte do comitente nem ao pagamento de qualquer tipo de indemnizações da nossa parte.

A ns. garantia decai se as peças restituídas como defeituosas tiverem sido alteradas ou reparadas sem uma nossa autorização escrita; além disso, caduca também quando o comprador não cumpre qualquer uma das obrigações contratuais, em particular, em relação às condições de pagamento;

b) A ns. garantia não cobre danos ou defeitos provocados por agentes externos, deficiência na manutenção, sobrecarga, lubrificante inadequado, escolha errada do tipo, erro de montagem, provocados por componentes externos e componentes sujeitos a desgaste ou deterioração e danos provocados pelo transporte por parte do comitente ou do transportador encarregado, sendo o envio sempre por conta e risco do comitente;

c) As despesas (como por exemplo, a desmontagem, a mão-de-obra, a remontagem, o transporte, a alimentação e o alojamento) inerentes à intervenção externa do pessoal do Vendedor, mesmo com garantia reconhecida, correm sempre por conta do Comitente.

São por conta do Vendedor exclusivamente os componentes reconhecidos em garantia e o tempo necessário para substituir os mesmos;

d) Está excluído qualquer tipo de indemnização, nem sequer poderão ser reclamados os danos directos e indirectos (mesmo perante terceiros);

e) Pedidos de reparação em garantia e/ou fora de garantia deverão ser feitos por escrito mediante específico impresso SITI para que a reparação possa ser aceite.

O material que deverá ser reparado ou em garantia ou, de qualquer modo, que apresenta anomalias, será retirado por nós se nos for enviado como porto franco após nossa autorização escrita; e será restituído como franco transportador.

2) TRANSPORTE - Para todos os efeitos, também de lei, a mercadoria considera-se aceite pelo cliente à saída da nossa sede ou armazéns. O transporte da mercadoria entende-se sempre por conta, risco e perigo do comprador mesmo se a mercadoria for vendida franco destino.

3) ENTREGAS - O não pagamento ou o atraso no mesmo dá-nos a faculdade de suspender ou anular qualquer outra entrega. Além disso, reservamo-nos a faculdade, sem nos sujeitarmos a nenhuma dívida, de não entregar restos de ordens equivalentes ou inferiores a 15% da própria ordem. A ns. sociedade não assume nenhuma responsabilidade em caso de danos directos ou indirectos derivantes do atraso da entrega.

4) RESTITUIÇÕES - Não aceitamos restituição de mercadorias se não for precedentemente autorizada por escrito pela ns. Sociedade.

5) PREÇOS - A ns. sociedade reserva-se o direito de modificar em qualquer momento as próprias cotações (mesmo se confirmadas) se tal for necessário na sequência de mudadas condições de mercado ou de produção. A lista de preços refere-se à mercadoria franco ns. estabelecimento, excluída a embalagem e qualquer eventual outra despesa.

6) RECLAMAÇÕES - Eventuais contestações sobre o produto fornecido ou falta de peças deverão ser comunicadas por escrito no arco de 15 dias da recepção da mercadoria. Fica expressamente aceite que eventuais reclamações ou contestações que devem ser feitas, pena a nulidade, sob a forma escrita e nos termos de lei, não dão, de qualquer modo, o direito ao comprador de suspender ou atrasar os pagamentos. Se no prazo de 8 dias da recepção do presente documento não nos for enviada nenhuma contestação, o mesmo entender-se-á aceite em todas as suas partes.

7) JUROS - Fica expressamente concordado que os juros serão estabelecidos e aceites em qualquer momento de atraso no pagamento, conforme o D.LGS N. 231/2002.

8) RESERVA DE PROPRIEDADE - A mercadoria é vendida com reserva de propriedade até ao pagamento total do preço, de eventuais juros e acessórios. A emissão de letras ou de outros títulos e eventuais renovações, mesmo parciais, não poderão ser consideradas como novações nem como pagamento definitivo do preço, senão a bom fim das mesmas, nem poderão, de qualquer modo, prejudicar a reserva de propriedade.

9) CATÁLOGO - O catálogo actualmente em vigor anula e substitui todos os anteriores.

10) FORO COMPETENTE - Aceita-se expressamente que qualquer controvérsia que possa surgir ou ser consequente da venda deve ser remetida, mesmo em via derogatória, ao juízo da Autoridade Judiciária de Bolonha, enquanto único Foro competente.



SOCIETÀ ITALIANA TRASMISSIONI INDUSTRIALI



|                                   |                                  |
|-----------------------------------|----------------------------------|
| <b>RIDUTTORI</b>                  | <i>GEARBOXES</i>                 |
| <b>MOTORIDUTTORI</b>              | <i>GEARED MOTORS</i>             |
| <b>VARIATORI CONTINUI</b>         | <i>SPEED VARIATORS</i>           |
| <b>MOTORI ELETTRICI C.A./C.C.</b> | <i>A.C./D.C. ELECTRIC MOTORS</i> |
| <b>GIUNTI ELASTICI</b>            | <i>FLEXIBLE COUPLINGS</i>        |

**ITALIA ITALY**

**SEDE e STABILIMENTO HEADQUARTERS**

Via G. Di Vittorio, 4 - 40050 Monteveglio - BO - Italy

Tel. +39/051/6714811 - Fax. +39/051/6714858

E-mail: [info@sitiriduttori.it](mailto:info@sitiriduttori.it)  
[commitalia@sitiriduttori.it](mailto:commitalia@sitiriduttori.it)  
[export@sitiriduttori.it](mailto:export@sitiriduttori.it)

WebSite: [www.sitiriduttori.it](http://www.sitiriduttori.it)



**CINA CHINA**

**Shanghai SITI Power Transmission Co., Ltd.**

Block A, No.558 Xuan Qiu Rd. Sanzao Industrial Park,  
Pudong New Area, Shanghai, P.R.China P.C.:201300

Tel:+86-21-68060500 - Fax:+86-21-68122539

E-mail: [info@sh-siti.com](mailto:info@sh-siti.com)

WebSite: [www.sh-siti.com](http://www.sh-siti.com)

**POLONIA POLAND**

**SITI-TECH Sp. z o.o.**

Milejowice, ul. Napędowa 4

26-652 Zakrzew POLAND

E-mail: [sititech@sititech.pl](mailto:sititech@sititech.pl)

WebSite: [www.sititech.pl](http://www.sititech.pl)

**ROMANIA ROMANIA**

**S.C. SITI BALKANIA SRL**

Piatra Craiului, 7 (Zona Ind. La Dibo) - Hala4 Comp.7 - Jud Prahova - Romania

Tel. +40-244434243 - Fax. +40-244434243

E-mail: [office@sitibalkania.ro](mailto:office@sitibalkania.ro)

WebSite: [www.sitibalkania.ro](http://www.sitibalkania.ro)