

MOTORIDUTTORI CON
PRECOPPIA SERIE SR







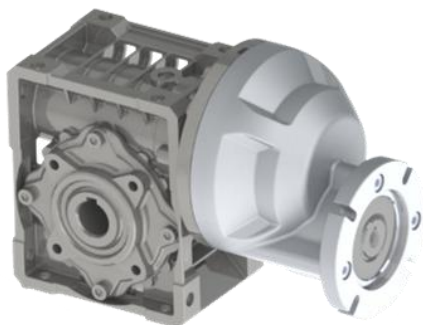
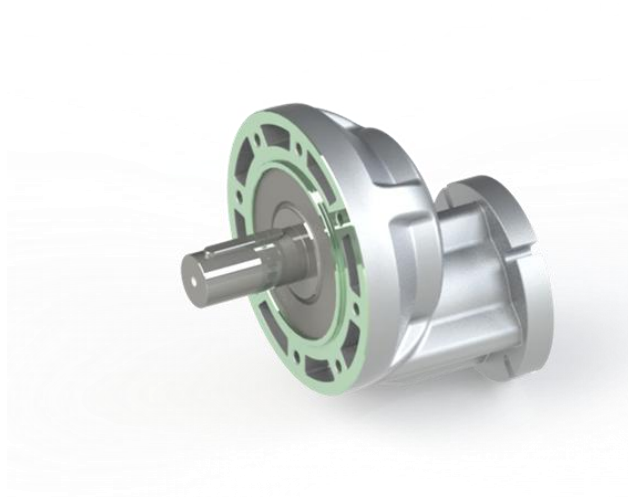
WORM GEARBOXES WITH
PRIMARY REDUCTION



CARATTERISTICHE.....	4
TECHNICAL FEATURES.....	4
LUBRIFICAZIONE.....	4
LUBRICATION.....	4
PESO.....	5
WEIGHT.....	5
TABELLE PRESTAZIONI.....	5
PERFORMANCE TABLES.....	5
DESIGNAZIONE.....	5
DESCRIPTION.....	5
POSIZIONE MORSETTIERA.....	6
TERMINAL BOX POSITION.....	6
POSIZIONI DI MONTAGGIO.....	6
MOUNTING POSITIONS.....	6
VERSIONI I – U.....	7
VERSION I – U.....	7
SENSI DI ROTAZIONE.....	8
SENSES OF ROTATION.....	8
ACCOPIAMENTI SR – I/U.....	8
CONNECTIONS SR-mi/mu.....	8
IEC / MOTORIZZAZIONI.....	8
IEC MOTOR CONNECTIONS.....	8
SERIE SR 63.....	9
SERIE SR 71.....	16
SERIE SR 80.....	24
SERIE SR 100.....	29

SR

Size	T [Nm]	<< i >>		
SR 63 	13	3,54	6,18	7,78
SR 71 	26	3,54	6,40	8,00
SR 80 	50	3,43	6,40	7,54
SR 100 	120	3,88	6,23	7,55



CARATTERISTICHE

Le precoppie SR63, SR71, SR80 e SR100 sono state realizzate in alluminio pressofuso, di disegno moderno, con attacchi flangia in B5 - B14 per ridurre il più possibile gli ingombri. I rapporti disponibili sono tre, rispettivamente nell'ordine di 3,5 6,2 e 8,0. Il vantaggio delle nuove precoppie è quello di poter essere fornite come gruppo separato (kit) da montare direttamente sul riduttore in versione con predisposizione attacco motore. Buona parte del progetto si è concentrata nell'ottimizzazione degli ingranaggi per i quali sono stati ottimizzati tutti i parametri fondamentali che portano ad avere un ingranamento dalle elevate performance, quali possono essere strisciamenti specifici, angoli d'elica, ricoprimenti di fascia, ecc ... La qualità nella lavorazione degli ingranaggi e dei componenti raggiunge degli standard più elevati, con trattamenti superficiali e rettifiche che superano di gran lunga gli standard di mercato.

TECHNICAL FEATURES

The helical units SR63, SR71, SR80 and SR100 type for helical worm gearboxes have the helical casings made of pressure die-casting aluminum, with a modern design, and are provided with B5 - B14 motor connection flanges, in order to reduce overall dimensions as much as possible. There are three ratios available for each size of the helical stage. The advantage of the helical stage of the new helical worm units is that they can be supplied as a separate unit (kit), pre-assembled and such to be mounted directly on the worm gearbox in a version with motor connection pre-arrangement. A great deal of the project has focused on the intent of optimizing the gears, in relation to which all the main parameters have been greatly improved, leading to a high performance gear teeth mesh. The largest improvements concern specific sliding, helix angles, gear tooth face coverings. The quality in the machining of gears and all other components reaches the highest standards, with surface heat treatments and adjustments that exceed by far the current market standards.

LUBRIFICAZIONE

Tutti i riduttori della serie precoppie SR prevedono una lubrificazione a bagno di olio. Per il riempimento SITI utilizza olio sintetico ISO VG 220 PAO. Per condizioni operative ed ambientali diverse dallo standard fare riferimento alle seguenti tabelle.

LUBRICATION

All units of the SR helical worm gearbox series foresee an oil-bath lubrication. For filling oil into the helical stages, SITI is using synthetic oil type ISO VG 220 PAO. For operating and ambient conditions different from the standard ones please refer to the following tables

		Temperatura ambiente di lavoro [°]								Ambient operating temperature [°]									
		-40	-35	-30	-25	-20	-10	-5	0	5	10	15	20	25	30	35	40	45	50
		*								Tenute standard a catalogo								*	
Olio Synt (PAO)	150 VG	Contattare servizio tecnico																	
	220 VG	Please get in touch with SITI																	
	320 VG	Technical Service																	
* Tenute speciali non a catalogo										* Special shaft seals									

TIPO	Syntetic Oil (PAO)		
ISO VG	150	220	320
ARAL	Degol PAS 150	Degol PAS 220	Degol PAS 320
CASTROL	Alphasyn T 150	Alphasyn T 220	Alphasyn T 320
KLÜBER	KluberSynt GEM 4 - 150 N	KluberSynt GEM 4 - 220 N	KluberSynt GEM 4 - 320 N
MOBIL	Mobil Gear SHC XMP 150	Mobil Gear SHC XMP 220	Mobil Gear SHC XMP 320
SHELL	Omala S4 GX 150	Omala S4 GX 220	Omala S4 GX 320
TOTAL	Carter SH 150	Carter SH 220	Carter SH 320
FUCHS	Renolin Unisyn CLP 150	Renolin Unisyn CLP 220	Renolin Unisyn CLP 320

TYPE	Liter
SR 63	0.080
SR 71	0.100
SR 80	0.150
SR 100	0.200

Per la lubrificazione del gruppo vite senza fine fare riferimento al riduttore base

Regarding lubrication of the worm gearboxes stage, please refer to the specifications related to the basic gearbox

Electric Motors And Gearboxes Ltd 103 Morgan Close Willenhall West Midlands WV12 4LH 01902 601403 sales@emag-ltd.co.uk	 www.emag-ltd.co.uk
--	--

PESO

WEIGHT

TYPE	WEIGHT [kg]
SR 63	1.2
SR 71	2.3
SR 80	5.3
SR 100	9.5

TABELLE PRESTAZIONI

Come per i riduttori singoli, le tabelle delle prestazioni sono state divise fra riduttori e motoriduttori. Per i riduttori le velocità angolari sono 2800, 1400 e 900 [50Hz] e 3360, 1680 e 1080 [60Hz], vengono riportati i rendimenti dinamici velocità per velocità.

Le tabelle illustrano i rapporti dei due stadi di riduzione (i1 ed i2), che vengono utilizzati per ottenere il rapporto di riduzione finale (i).

PERFORMANCE TABLES

The performance table give all data referred to service factor 1. For gearboxes input speeds are 2800, 1400 [50Hz], 3360, 1680 [60Hz]. Dynamic efficiencies are given speed by speed.

Tables give even separately the ratios of the two stages of reduction (i1 ed i2), which are used for reaching the requested overall ratio (i).

DESIGNAZIONE

DESCRIPTION

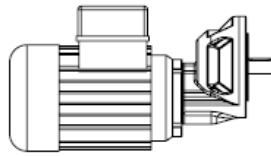
PRECOPPIA			HELICAL GEAR REDUCTION STAGE					
Precoppia	Riduttore	Ratio	PAM	Ø albero	Versione	Pos. di montaggio	Motore	Altre ind.
Helical stage	Worm gearbox	Ratio		shaft dia	Version	Mounting position	Motor	Other info
↓	↓	↓	↓	↓	↓	↓	↓	↓
SR 63	I 40	120	PAM 63 B14	Ø18	A	B3	*	-

* DESIGNAZIONE MOTORE				MOTOR DESCRIPTION			
Grandezza	Potenza [kW]	Tensione	Poli	Forma cost.	Protezione	Classe isolamento	Altre ind.
Size	Power[kW]	Voltage	Poles	Construction form.	Protection	Insulation class	Other info
↓	↓	↓	↓	↓	↓	↓	↓
H 71	0.37	230/400-50	4P	B14	IP 55	F	-

SR 63 – I 40 120 PAM 63 B14 Ø18 A B3 - H71 0.37 230/400-50 4P B14 IP55 F

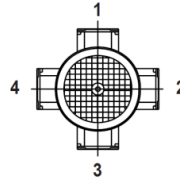
POSIZIONE MORSETTIERA

Nello schema di seguito è indicata la posizione standard della morsetteria rispetto alla precoppia. Nel caso di particolari esigenze, in fase di ordine specificare la posizione desiderata facendo riferimento al seguente schema.



TERMINAL BOX POSITION

In the sketch which is following it is given the standard position of the terminal box in relation to the helical stage. Should peculiar requirements take place, at the time of the order, please indicate the desired terminal box position by referring to the sketch here below.



POSIZIONI DI MONTAGGIO

Si consiglia di prestare la massima attenzione alla posizione di montaggio in cui si troverà a lavorare il riduttore. Per molte posizioni, infatti, è prevista un'apposita lubrificazione del riduttore e dei cuscinetti, senza la quale non è garantita la normale durata del riduttore stesso. In mancanza di indicazioni specifiche il riduttore verrà fornito idoneo per il montaggio standard B3.

Nota: per i soli riduttori della grandezza 40U non è necessario specificare la posizione di montaggio in fase di ordine, dato che il riduttore standard è idoneo per tutte le posizioni di montaggio. Per tutte le altre grandezze la precisazione della posizione di montaggio diviene necessaria; In mancanza di indicazioni il riduttore viene fornito nella esecuzione standard B3

MOUNTING POSITIONS

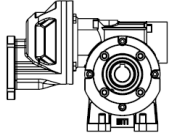
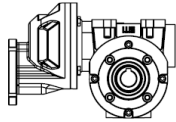
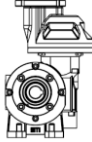
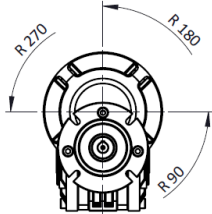
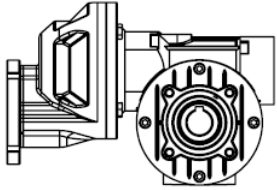
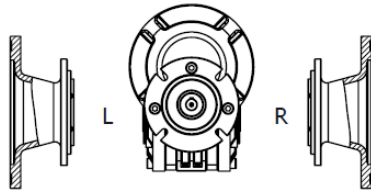
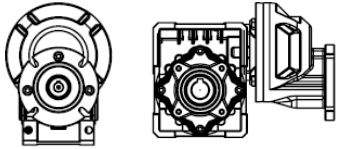
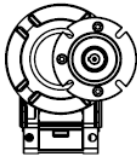

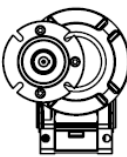

It is recommended : to pay the highest attention to the mounting position requested to the unit when it is operating. In fact, for several mounting positions, it is necessary to provide a suitable lubrication of the unit and of all bearings because, should this be missing, the standard lifetime of the unit cannot be assured. Shouldn't specific requirements be mentioned in the order, the unit will be supplied suitable for the standard mounting position B3.

Remark: for only the units of the size MU 40, it is not needed to indicate the mounting position at the time of the order, considering that the standard gearbox is perfectly suitable to operate in all possibile mounting positions. For all other gearbox sizes, the indication of the requested mounting position is necessary; should any indication about the mounting position be missing, the gearbox will be supplied suitable for the standard mounting position B3.

B3 [STANDARD]	B6	B7	B8	V5	V6

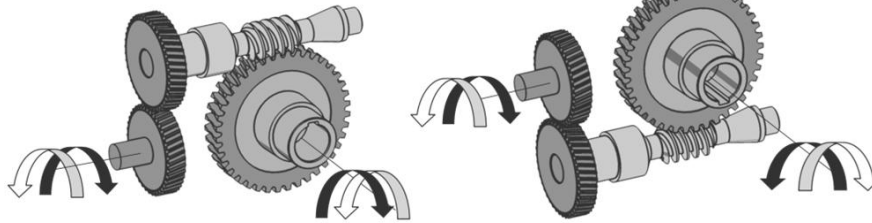
VERSIONI I – U

VERSION I – U

SERIE SR - I			
A / PBR-A	B / PBR-B	V / PBR-V	
			
Standard			
Per le caratteristiche dei piedi fare riferimento al riduttore base Piede riportato (PBR), su versione FP solo per le grandezze 40 - 50		For the characteristics of the feet refer to the basic gearbox Feet (PBR), on the FP version only for sizes 40 - 50	
 <p>STANDARD</p>			
FP		F / FBR / FBM / FBML	
			
Per le caratteristiche della flange fare riferimento al riduttore base		For the characteristics of the feet refer to the basic gearbox	
SERIE SR - U			
A	B	C	D
			
Standard			
F / FBR / FBM / FBML*			
			
Per le caratteristiche della flange fare riferimento al riduttore base * FBML Disponibile fino alla grandezza 75		For the characteristics of the feet refer to the basic gearbox * FBML only for serie U 75	

SENSI DÌ ROTAZIONE

SENSES OF ROTATION



ACCOPIAMENTI SR – I/U

Di seguito sono schematizzati I vari accoppiamenti standard precoppia riduttore vite senza fine previsti a catalogo.

CONNECTIONS SR-MI/MU

Here below, the several standard connections of the helical stage to the worm gearbox, as given on catalogue, are provided.

SIZE	40	50	60*	63**	70*	75**	80*	90	110	130*	150*
SR	SR 63	SR 63	SR 63	SR 63	SR 63						
			SR 71	SR 71	SR 71	SR 71	SR 71	SR 71			
								SR 80	SR 80	SR 80	
									SR 100	SR 100	SR 100
*	SOLO IN VERSIONE I		ONLY IN VERSION MI								
**	SOLO IN VERSIONE U		ONLY IN VERSION MU								

IEC / MOTORIZZAZIONI

IEC MOTOR CONNECTIONS

SR	IEC 56	IEC 63	IEC 71	IEC 80	IEC 90	IEC 100	IEC 112
63	B14	B5 & B14					
71	-	-	B5 & B14				
80	-	-	-	B5 & B14	B5 & B14		
100	-	-	-	-	B5 & B14	B5 & B14	B5 & B14

SERIE SR 63

PRESTAZIONI SR 63 – 40 [50 HZ]

PERFORMANCE SR 63 – 40 [50 HZ]

i tot	i1	i2	2800				1400			
			n2	M2	kW1	RD	n2	M2	kW1	RD
77,78	7,78	10	36,00	37,78	0,19	0,77	18,00	86,47	0,22	0,74
92,73	6,18	15	30,20	34,79	0,15	0,72	15,10	84,55	0,19	0,69
123,64	6,18	20	22,65	33,57	0,11	0,72	11,32	79,74	0,14	0,69
155,56	7,78	20	18,00	35,79	0,10	0,71	9,00	82,74	0,12	0,68
185,45	6,18	30	15,10	35,69	0,09	0,60	7,55	85,50	0,12	0,56
212,31	3,54	60	13,19	46,98	0,12	0,54	6,59	54,64	0,08	0,49
283,08	3,54	80	9,89	33,57	0,07	0,47	4,95	35,49	0,04	0,43
311,11	7,78	40	9,00	36,47	0,06	0,58	4,50	82,93	0,07	0,54
388,89	7,78	50	7,20	30,93	0,04	0,53	3,60	70,04	0,05	0,49
494,55	6,18	80	5,66	17,48	0,02	0,43	2,83	36,75	0,03	0,40

PRESTAZIONI SR 63 – 40 [60 HZ]

PERFORMANCE SR 63 – 40 [60 HZ]

i tot	i1	i2	3360				1680			
			n2	M2	kW1	RD	n2	M2	kW1	RD
77,78	7,78	10	43,20	70,88	0,41	0,77	21,60	82,64	0,25	0,75
92,73	6,18	15	36,24	65,36	0,34	0,73	18,12	81,16	0,22	0,70
123,64	6,18	20	27,18	63,71	0,25	0,72	13,59	76,73	0,16	0,69
155,56	7,78	20	21,60	71,17	0,23	0,71	10,80	80,46	0,13	0,68
185,45	6,18	30	18,12	67,20	0,21	0,61	9,06	82,50	0,14	0,57
212,31	3,54	60	15,83	45,08	0,14	0,55	7,91	53,84	0,09	0,50
283,08	3,54	80	11,87	33,32	0,09	0,48	5,93	35,01	0,05	0,44
311,11	7,78	40	10,80	70,00	0,13	0,59	5,40	80,66	0,08	0,55
388,89	7,78	50	8,64	59,44	0,10	0,54	4,32	68,38	0,06	0,50
494,55	6,18	80	6,79	34,77	0,06	0,45	3,40	36,39	0,03	0,41

PRESTAZIONI SR 63 – 50 [50 HZ]

PERFORMANCE SR 63 – 50 [50 HZ]

i tot	i1	i2	2800				1400			
			n2	M2	kW1	RD	n2	M2	kW1	RD
77,78	7,78	10	36,00	82,39	0,40	0,78	18,00	87,50	0,22	0,75
92,73	6,18	15	30,20	127,43	0,55	0,73	15,10	153,86	0,35	0,70
123,64	6,18	20	22,65	122,90	0,40	0,72	11,32	145,04	0,25	0,69
155,56	7,78	20	18,00	130,56	0,35	0,71	9,00	150,92	0,21	0,68
185,45	6,18	30	15,10	130,94	0,34	0,61	7,55	155,82	0,21	0,57
212,31	3,54	60	13,19	87,64	0,22	0,55	6,59	101,92	0,14	0,51
283,08	3,54	80	9,89	65,81	0,14	0,49	4,95	69,58	0,08	0,44
311,11	7,78	40	9,00	134,45	0,22	0,59	4,50	152,88	0,13	0,55
388,89	7,78	50	7,20	113,40	0,16	0,54	3,60	128,38	0,10	0,50
494,55	6,18	80	5,66	68,51	0,09	0,45	2,83	71,54	0,05	0,41

PRESTAZIONI SR 63 – 50 [60 HZ]

PERFORMANCE SR 63 – 50 [60 HZ]

i tot	i1	i2	3360				1680			
			n2	M2	kW1	RD	n2	M2	kW1	RD
77,78	7,78	10	43,20	81,39	0,47	0,78	21,60	83,63	0,25	0,76
92,73	6,18	15	36,24	118,93	0,61	0,74	18,12	147,69	0,39	0,71
123,64	6,18	20	27,18	115,88	0,45	0,73	13,59	139,57	0,28	0,70
155,56	7,78	20	21,60	124,82	0,39	0,72	10,80	146,76	0,24	0,69
185,45	6,18	30	18,12	122,47	0,37	0,63	9,06	150,35	0,24	0,58
212,31	3,54	60	15,83	83,51	0,25	0,56	7,91	100,44	0,16	0,52
283,08	3,54	80	11,87	64,41	0,16	0,49	5,93	68,64	0,09	0,45
311,11	7,78	40	10,80	129,05	0,24	0,60	5,40	148,71	0,15	0,56
388,89	7,78	50	8,64	108,94	0,18	0,55	4,32	125,34	0,11	0,51
494,55	6,18	80	6,79	67,69	0,10	0,46	3,40	70,83	0,06	0,42

PRESTAZIONI SR 63 – 60 [50 HZ]

PERFORMANCE SR 63 – 60 [50 HZ]

i tot	i1	i2	2800				1400			
			n2	M2	kW1	RD	n2	M2	kW1	RD
77,78	7,78	10	36,00	83,14	0,40	0,78	18,00	88,30	0,22	0,76
92,73	6,18	15	30,20	103,22	0,44	0,74	15,10	202,50	0,45	0,71
123,64	6,18	20	22,65	100,65	0,33	0,73	11,32	237,57	0,40	0,70
155,56	7,78	20	18,00	108,09	0,28	0,72	9,00	162,19	0,22	0,69
185,45	6,18	30	15,10	106,36	0,27	0,62	7,55	253,15	0,34	0,58
212,31	3,54	60	9,00	110,75	0,17	0,60	6,59	164,64	0,22	0,52
283,08	3,54	80	7,20	93,49	0,13	0,55	4,95	142,10	0,16	0,45
311,11	7,78	40	13,19	141,58	0,35	0,56	4,50	251,86	0,21	0,56
388,89	7,78	50	9,89	134,41	0,28	0,50	3,60	211,68	0,16	0,51
494,55	6,18	80	5,66	76,45	0,10	0,46	2,83	159,68	0,11	0,42

PRESTAZIONI SR 63 – 60 [60 HZ]

PERFORMANCE SR 63 – 60 [60 HZ]

i tot	i1	i2	3360				1680			
			n2	M2	kW1	RD	n2	M2	kW1	RD
77,78	7,78	10	43,20	82,14	0,47	0,79	21,60	84,39	0,25	0,76
92,73	6,18	15	36,24	80,27	0,41	0,75	18,12	199,38	0,53	0,72
123,64	6,18	20	27,18	79,08	0,30	0,74	13,59	190,50	0,38	0,71
155,56	7,78	20	21,60	86,12	0,27	0,73	10,80	155,14	0,25	0,70
185,45	6,18	30	18,12	82,90	0,25	0,64	9,06	203,56	0,33	0,59
212,31	3,54	60	15,83	134,90	0,39	0,57	7,91	162,25	0,25	0,53
283,08	3,54	80	11,87	131,54	0,32	0,51	5,93	140,18	0,19	0,46
311,11	7,78	40	10,80	88,58	0,16	0,61	5,40	204,15	0,20	0,57
388,89	7,78	50	8,64	74,85	0,12	0,56	4,32	172,23	0,15	0,52
494,55	6,18	80	6,79	62,95	0,09	0,47	3,40	131,75	0,11	0,43

PRESTAZIONI SR 63 – 63 [50 HZ]

PERFORMANCE SR 63 – 63 [50 HZ]

i tot	i1	i2	2800				1400			
			n2	M2	kW1	RD	n2	M2	kW1	RD
77,78	7,78	10	36,00	80,34	0,40	0,76	18,00	85,33	0,22	0,73
92,73	6,18	15	30,20	192,48	0,85	0,72	15,10	195,25	0,45	0,69
123,64	6,18	20	22,65	207,64	0,70	0,71	11,32	245,04	0,43	0,68
155,56	7,78	20	18,00	147,55	0,40	0,70	9,00	155,56	0,22	0,67
185,45	6,18	30	15,10	211,97	0,57	0,59	7,55	252,25	0,36	0,55
212,31	3,54	60	13,19	150,79	0,40	0,52	6,59	175,36	0,25	0,48
283,08	3,54	80	9,89	128,23	0,28	0,47	4,95	135,56	0,16	0,43
311,11	7,78	40	9,00	220,19	0,39	0,54	4,50	235,62	0,22	0,50
388,89	7,78	50	7,20	206,53	0,31	0,50	3,60	233,82	0,19	0,47
494,55	6,18	80	5,66	134,43	0,19	0,43	2,83	140,39	0,11	0,39

PRESTAZIONI SR 63 – 63 [50 HZ]

PERFORMANCE SR 63 – 63 [30 HZ]

i tot	i1	i2	3360				1680			
			n2	M2	kW1	RD	n2	M2	kW1	RD
77,78	7,78	10	43,20	79,37	0,47	0,76	21,60	81,55	0,25	0,74
92,73	6,18	15	36,24	190,08	1,00	0,72	18,12	197,45	0,54	0,69
123,64	6,18	20	27,18	195,77	0,78	0,71	13,59	235,79	0,49	0,68
155,56	7,78	20	21,60	146,08	0,47	0,70	10,80	148,80	0,25	0,67
185,45	6,18	30	18,12	198,27	0,62	0,60	9,06	243,40	0,41	0,56
212,31	3,54	60	15,83	143,69	0,45	0,53	7,91	172,81	0,29	0,49
283,08	3,54	80	11,87	125,49	0,33	0,48	5,93	133,73	0,19	0,44
311,11	7,78	40	10,80	211,34	0,44	0,55	5,40	226,76	0,25	0,51
388,89	7,78	50	8,64	198,42	0,35	0,51	4,32	228,29	0,22	0,48
494,55	6,18	80	6,79	132,82	0,21	0,44	3,40	139,00	0,12	0,40

PRESTAZIONI SR 63 – 70 [50 HZ]

PERFORMANCE SR 63 – 70 [50 HZ]

i tot	i1	i2	2800				1400			
			n2	M2	kW1	RD	n2	M2	kW1	RD
77,78	7,78	10	36,00	81,42	0,40	0,77	18,00	85,33	0,22	0,73
92,73	6,18	15	30,20	200,73	0,85	0,75	15,10	204,45	0,45	0,72
123,64	6,18	20	22,65	258,86	0,85	0,72	11,32	262,19	0,45	0,69
155,56	7,78	20	18,00	151,60	0,40	0,71	9,00	155,56	0,22	0,67
185,45	6,18	30	15,10	230,67	0,54	0,68	7,55	278,11	0,34	0,64
212,31	3,54	60	13,19	207,76	0,50	0,58	6,59	246,41	0,32	0,53
283,08	3,54	80	9,89	177,92	0,36	0,51	4,95	190,19	0,21	0,47
311,11	7,78	40	9,00	247,48	0,40	0,58	4,50	235,62	0,22	0,50
388,89	7,78	50	7,20	271,49	0,36	0,56	3,60	272,22	0,22	0,47
494,55	6,18	80	5,66	188,58	0,24	0,47	2,83	196,95	0,14	0,43

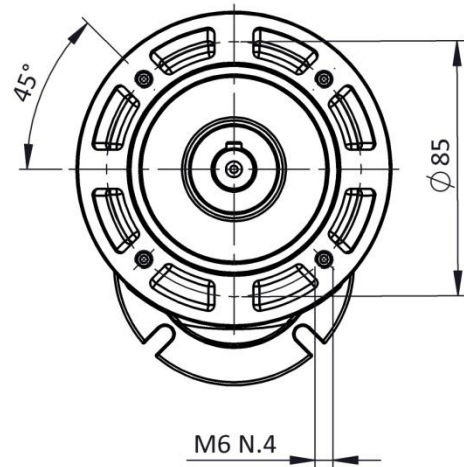
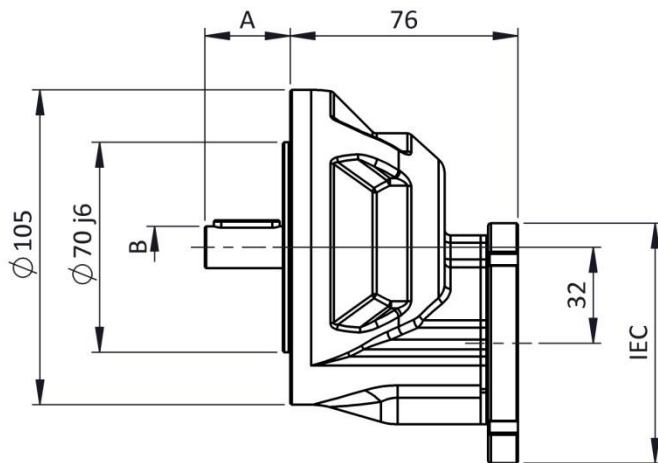
PRESTAZIONI SR 63 – 70 [60 HZ]

PERFORMANCE SR 63 – 70 [60 HZ]

i tot	i1	i2	3360				1680			
			n2	M2	kW1	RD	n2	M2	kW1	RD
77,78	7,78	10	43,20	80,54	0,47	0,78	21,60	82,75	0,25	0,75
92,73	6,18	15	36,24	199,38	1,00	0,76	18,12	391,36	0,54	0,73
123,64	6,18	20	27,18	256,89	1,00	0,73	13,59	346,52	0,54	0,70
155,56	7,78	20	21,60	149,67	0,47	0,72	10,80	152,07	0,25	0,69
185,45	6,18	30	18,12	218,56	0,61	0,69	9,06	286,88	0,39	0,65
212,31	3,54	60	15,83	199,07	0,56	0,59	7,91	235,79	0,36	0,54
283,08	3,54	80	11,87	171,86	0,40	0,53	5,93	187,62	0,25	0,47
311,11	7,78	40	10,80	246,80	0,47	0,59	5,40	244,36	0,25	0,55
388,89	7,78	50	8,64	259,32	0,41	0,58	4,32	294,07	0,25	0,53
494,55	6,18	80	6,79	186,33	0,28	0,48	3,40	201,63	0,16	0,43

SR 63 - KIT SINGOLA RIDUZIONE

SR 63 - KIT SINGLE STAGE



	A	B
STANDARD	28	14 j6
OPTIONAL	23	11 j6

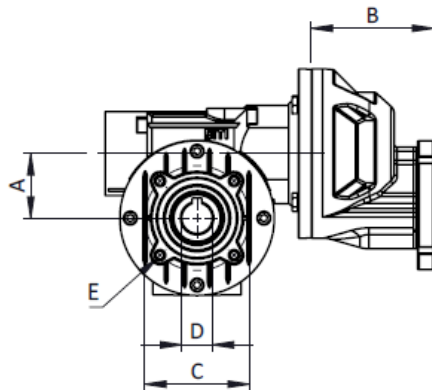
i	IEC 56 B14	IEC 63 B5 / B14
3,54		
6,18		
7,78		

i	n1	n2	M2	kW1	n1	n2	M2	kW1	n1	n2	M2	kW1	RD
3,54	900	254,2	20,3	0,55	1400	395,5	19,0	0,80	2800	791,0	17,8	1,50	0,985
6,18		145,6	19,4	0,30		226,5	18,7	0,45		453,1	17,6	0,85	0,985
7,78		115,7	12,2	0,15		179,9	11,5	0,22		359,9	10,5	0,40	0,985

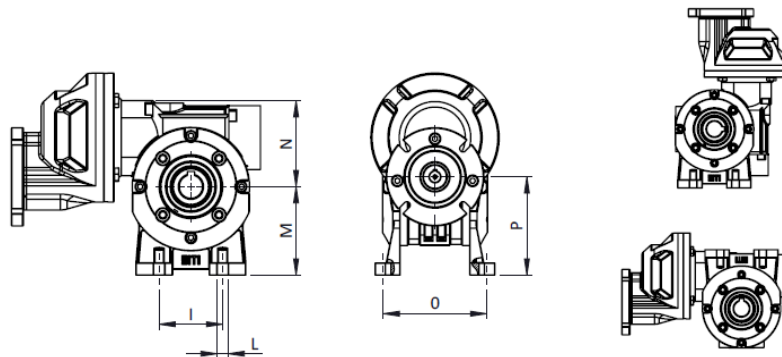
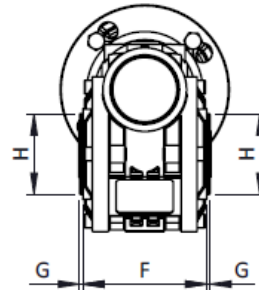
i	n1	n2	M2	kW1	n1	n2	M2	kW1	n1	n2	M2	kW1	RD
3,54	1080	305,1	20,0	0,65	1680	474,6	19,8	1,00	3360	949,2	17,8	1,50	0,985
6,18		145,6	18,8	0,35		271,8	18,7	0,54		543,7	17,3	1,00	0,985
7,78		115,7	10,8	0,16		215,9	10,9	0,25		431,9	10,2	0,47	0,985

Electric Motors And Gearboxes Ltd 103 Morgan Close Willenhall West Midlands WV12 4LH 01902 601403 sales@emag-ltd.co.uk	 <p>EMAG ELECTRIC MOTORS AND GEARBOXES LTD</p>
www.emag-ltd.co.uk	

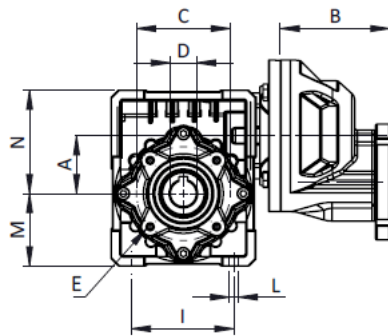
DIMENSIONI SR 63 - I



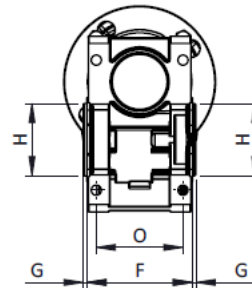
DIMENSION SR 63 - I



DIMENSIONI SR 63 - U



DIMENSION SR 63 - U



DIMENSIONI

SIZE	A	B	C	D	E	F	G	H	I	L	M	N	O
SR 63 - I 40	40	76	65	19	M6	77	2	50 g6	70	7	71	70	84
SR 63 - U 40	40	76	65	18 (19)	M6	71	2	50 g6	70	7	50	71.5	60
SR 63 - I 50	50	76	75	24	M6	93	2.5	60 g6	85	9	85	84	96
SR 63 - U 50	50	76	75	25	M6	88	2.5	60 g6	80	9	60	84	70
SR 63 - I 60	60	76	85	25	M8	104	3.0	70 g6	95	11	100	99	111
SR 63 - U 63	63	76	85	25 (28)	M8	106	3.0	70 g6	100	9	72	102	85
SR 63 - I 70	70	76	100	28	M8	114	3.5	80 g6	120	11	115	117	115

Per le altre dimensioni fare riferimento al riduttore base

For the characteristics of the feet refer to the basic gearbox

Electric Motors And Gearboxes Ltd
 103 Morgan Close
 Willenhall
 West Midlands
 WV12 4LH
 01902 601403
 sales@emag-ltd.co.uk



www.emag-ltd.co.uk

SERIE SR 71

PRESTAZIONI SR 71 – 60 [50 HZ]

PERFORMANCE SR 71 – 60 [50 HZ]

i tot	i1	i2	2800				1400			
			n2	M2	kW1	RD	n2	M2	kW1	RD
80,00	8,00	10	35,00	80,84	0,38	0,78	6,59	150,92	0,20	0,52
96,00	6,40	15	29,17	83,11	0,34	0,74	4,95	137,20	0,16	0,45
128,00	6,40	20	21,88	81,95	0,26	0,73	14,58	156,10	0,25	0,71
160,00	6,40	25	17,50	83,01	0,22	0,70	10,94	152,11	0,25	0,70
160,00	8,00	20	17,50	87,43	0,22	0,72	8,75	182,20	0,25	0,67
192,00	6,40	30	14,58	91,76	0,22	0,62	7,29	182,00	0,24	0,58
212,31	3,54	60	13,19	129,78	0,32	0,56	4,38	173,86	0,15	0,53
283,08	3,54	80	9,89	129,77	0,27	0,50	2,73	154,11	0,11	0,42
320,00	6,40	50	8,75	82,72	0,13	0,57	17,50	191,52	0,46	0,76
320,00	8,00	40	8,75	94,57	0,14	0,60	8,75	202,14	0,27	0,69
400,00	8,00	50	7,00	87,57	0,12	0,55	4,38	215,07	0,18	0,56
512,00	6,40	80	5,47	76,42	0,10	0,46	3,50	198,27	0,14	0,51

PRESTAZIONI SR 71 – 60 [60 HZ]

PERFORMANCE SR 71 – 60 [60 HZ]

i tot	i1	i2	3360				1680			
			n2	M2	kW1	RD	n2	M2	kW1	RD
80,00	8,00	10	42,00	63,19	0,35	0,79	21,00	155,44	0,45	0,76
96,00	6,40	15	35,00	64,64	0,32	0,75	17,50	160,55	0,41	0,72
128,00	6,40	20	26,25	64,39	0,24	0,74	13,13	155,10	0,30	0,71
160,00	6,40	25	21,00	65,46	0,20	0,71	10,50	157,47	0,26	0,67
160,00	8,00	20	21,00	69,66	0,21	0,73	10,50	163,80	0,26	0,70
192,00	6,40	30	17,50	71,53	0,21	0,64	8,75	175,62	0,27	0,59
212,31	3,54	60	15,83	123,66	0,36	0,57	7,91	148,73	0,23	0,53
283,08	3,54	80	11,87	127,01	0,31	0,51	5,93	135,34	0,18	0,46
320,00	6,40	50	10,50	65,44	0,12	0,58	5,25	154,18	0,16	0,54
320,00	8,00	40	10,50	75,64	0,14	0,61	5,25	174,33	0,17	0,57
400,00	8,00	50	8,40	70,10	0,11	0,56	4,20	161,32	0,14	0,52
512,00	6,40	80	6,56	62,92	0,09	0,47	3,28	131,70	0,11	0,43

PRESTAZIONI SR 71 – 63 [50 HZ]

PERFORMANCE SR 71 – 63 [50 HZ]

i tot	i1	i2	2800				1400			
			n2	M2	kW1	RD	n2	M2	kW1	RD
80,00	8,00	10	35,00	165,27	0,80	0,76	17,50	191,49	0,48	0,73
96,00	6,40	15	29,17	203,68	0,87	0,72	14,58	224,60	0,50	0,69
128,00	6,40	20	21,88	207,64	0,67	0,71	10,94	245,04	0,41	0,68
160,00	6,40	25	17,50	181,62	0,50	0,66	8,75	213,82	0,31	0,63
160,00	8,00	20	17,50	222,93	0,59	0,70	8,75	257,69	0,35	0,67
192,00	6,40	30	14,58	211,97	0,55	0,59	7,29	252,25	0,35	0,55
212,31	3,54	60	13,19	150,79	0,40	0,52	6,59	175,36	0,25	0,48
283,08	3,54	80	9,89	128,23	0,28	0,47	4,95	135,56	0,16	0,43
320,00	6,40	50	8,75	193,84	0,34	0,52	4,38	223,70	0,21	0,48
320,00	8,00	40	8,75	220,19	0,38	0,54	4,38	250,37	0,23	0,50
400,00	8,00	50	7,00	206,53	0,30	0,50	3,50	233,82	0,18	0,47
512,00	6,40	80	5,47	134,43	0,18	0,43	2,73	140,39	0,10	0,39

PRESTAZIONI SR 71 – 63 [60 HZ]

PERFORMANCE SR 71 – 63 [60 HZ]

i tot	i1	i2	3360				1680			
			n2	M2	kW1	RD	n2	M2	kW1	RD
80,00	8,00	10	47,48	155,84	1,04	0,74	23,74	196,40	0,68	0,71
96,00	6,40	15	35,00	190,08	0,96	0,72	17,50	234,71	0,62	0,69
128,00	6,40	20	26,25	195,77	0,75	0,71	13,13	235,79	0,47	0,68
160,00	6,40	25	21,00	171,88	0,56	0,67	10,50	206,72	0,36	0,64
160,00	8,00	20	21,00	213,13	0,67	0,70	10,50	250,58	0,41	0,67
192,00	6,40	30	17,50	198,27	0,60	0,60	8,75	243,40	0,40	0,56
212,31	3,54	60	15,83	143,69	0,45	0,53	7,91	172,81	0,29	0,49
283,08	3,54	80	11,87	125,49	0,33	0,48	5,93	133,73	0,19	0,44
320,00	6,40	50	10,50	184,01	0,38	0,53	5,25	216,79	0,24	0,49
320,00	8,00	40	10,50	211,34	0,42	0,55	5,25	243,54	0,26	0,51
400,00	8,00	50	8,40	198,42	0,34	0,51	4,20	228,29	0,21	0,48
512,00	6,40	80	6,56	132,82	0,21	0,44	3,28	139,00	0,12	0,40

PRESTAZIONI SR 71 – 70 [50 HZ]

PERFORMANCE SR 71 – 70 [50 HZ]

i tot	i1	i2	2800				1400			
			n2	M2	kW1	RD	n2	M2	kW1	RD
80,00	8,00	10	35,00	167,49	0,80	0,77	17,50	194,05	0,48	0,74
96,00	6,40	15	29,17	245,49	1,00	0,75	14,58	235,19	0,50	0,72
128,00	6,40	20	21,88	284,47	0,91	0,72	10,94	301,61	0,50	0,69
160,00	6,40	25	17,50	262,10	0,68	0,71	8,75	308,55	0,42	0,67
160,00	8,00	20	17,50	306,09	0,79	0,71	8,75	353,82	0,48	0,68
192,00	6,40	30	14,58	233,71	0,52	0,69	7,29	278,11	0,33	0,64
212,31	3,54	60	13,19	211,89	0,51	0,58	6,59	246,41	0,32	0,53
283,08	3,54	80	9,89	179,89	0,36	0,51	4,95	190,19	0,21	0,47
320,00	6,40	50	8,75	267,80	0,43	0,57	4,38	309,06	0,27	0,53
320,00	8,00	40	8,75	310,77	0,49	0,58	4,38	353,36	0,30	0,54
400,00	8,00	50	7,00	284,22	0,37	0,56	3,50	321,76	0,23	0,52
512,00	6,40	80	5,47	188,60	0,23	0,47	2,73	196,95	0,13	0,43

PRESTAZIONI SR 71 – 70 [60 HZ]

PERFORMANCE SR 71 – 70 [60 HZ]

i tot	i1	i2	3360				1680			
			n2	M2	kW1	RD	n2	M2	kW1	RD
80,00	8,00	10	42,00	158,42	0,90	0,77	21,00	187,01	0,55	0,75
96,00	6,40	15	35,00	227,77	1,10	0,76	17,50	245,77	0,62	0,73
128,00	6,40	20	26,25	268,21	1,01	0,73	13,13	314,77	0,62	0,70
160,00	6,40	25	21,00	248,03	0,76	0,72	10,50	298,32	0,48	0,68
160,00	8,00	20	21,00	292,64	0,90	0,72	10,50	344,05	0,55	0,69
192,00	6,40	30	17,50	218,60	0,57	0,70	8,75	268,36	0,38	0,65
212,31	3,54	60	15,83	201,90	0,57	0,59	7,91	242,83	0,37	0,54
283,08	3,54	80	11,87	176,06	0,42	0,52	5,93	187,61	0,25	0,48
320,00	6,40	50	10,50	254,23	0,48	0,59	5,25	299,51	0,30	0,54
320,00	8,00	40	10,50	298,28	0,56	0,59	5,25	343,71	0,34	0,55
400,00	8,00	50	8,40	273,05	0,42	0,57	4,20	314,15	0,26	0,53
512,00	6,40	80	6,56	186,34	0,26	0,48	3,28	195,01	0,15	0,44

PRESTAZIONI SR 71 – 75 [50 HZ]

PERFORMANCE SR 71 – 75 [50 HZ]

i tot	i1	i2	2800				1400			
			n2	M2	kW1	RD	n2	M2	kW1	RD
80,00	8,00	10	35,00	167,49	0,80	0,77	17,50	194,05	0,48	0,74
96,00	6,40	15	29,17	245,49	1,00	0,75	14,58	235,19	0,50	0,72
128,00	6,40	20	21,88	284,47	0,91	0,72	10,94	301,61	0,50	0,69
160,00	6,40	25	17,50	262,10	0,68	0,71	8,75	308,55	0,42	0,67
160,00	8,00	20	17,50	306,09	0,79	0,71	8,75	353,82	0,48	0,68
192,00	6,40	30	14,58	233,71	0,52	0,69	7,29	278,11	0,33	0,64
212,31	3,54	60	13,19	211,89	0,51	0,58	6,59	246,41	0,32	0,53
283,08	3,54	80	9,89	179,89	0,36	0,51	4,95	190,19	0,21	0,47
320,00	6,40	50	8,75	267,80	0,43	0,57	4,38	309,06	0,27	0,53
320,00	8,00	40	8,75	310,77	0,49	0,58	4,38	353,36	0,30	0,54
400,00	8,00	50	7,00	284,22	0,37	0,56	3,50	321,76	0,23	0,52
512,00	6,40	80	5,47	188,60	0,23	0,47	2,73	196,95	0,13	0,43

PRESTAZIONI SR 71 – 75 [60 HZ]

PERFORMANCE SR 71 – 75 [60 HZ]

i tot	i1	i2	3360				1680			
			n2	M2	kW1	RD	n2	M2	kW1	RD
80,00	8,00	10	42,00	158,42	0,90	0,75	21,00	187,01	0,55	0,71
96,00	6,40	15	35,00	227,77	1,10	0,73	17,50	245,77	0,62	0,70
128,00	6,40	20	26,25	268,21	1,01	0,72	13,13	314,77	0,62	0,68
160,00	6,40	25	21,00	248,03	0,76	0,70	10,50	298,32	0,48	0,65
160,00	8,00	20	21,00	292,64	0,90	0,70	10,50	344,06	0,55	0,67
192,00	6,40	30	17,50	218,60	0,57	0,60	8,75	268,36	0,38	0,56
212,31	3,54	60	15,83	201,90	0,57	0,54	7,91	242,83	0,37	0,49
283,08	3,54	80	11,87	176,06	0,42	0,47	5,93	187,61	0,25	0,42
320,00	6,40	50	10,50	254,23	0,48	0,55	5,25	299,51	0,30	0,50
320,00	8,00	40	10,50	298,28	0,56	0,57	5,25	343,71	0,34	0,53
400,00	8,00	50	8,40	273,05	0,42	0,53	4,20	314,16	0,26	0,49
512,00	6,40	80	6,56	186,34	0,26	0,43	3,28	195,01	0,15	0,39

PRESTAZIONI SR 71 – 80 [50 HZ]

PERFORMANCE SR 71 – 80 [50 HZ]

i tot	i1	i2	2800				1400			
			n2	M2	kW1	RD	n2	M2	kW1	RD
80,00	8,00	10	35,00	173,47	0,80	0,79	17,50	200,98	0,48	0,77
96,00	6,40	15	29,17	246,49	1,00	0,75	14,58	237,11	0,50	0,72
128,00	6,40	20	21,88	323,79	1,00	0,74	10,94	309,73	0,50	0,71
160,00	6,40	25	17,50	308,67	0,79	0,71	8,75	371,66	0,50	0,68
160,00	8,00	20	17,50	320,40	0,80	0,73	8,75	366,55	0,48	0,70
192,00	6,40	30	14,58	398,81	0,96	0,64	7,29	394,01	0,50	0,60
212,31	3,54	60	13,19	269,95	0,64	0,58	6,59	320,17	0,41	0,54
283,08	3,54	80	9,89	265,87	0,53	0,52	4,95	284,20	0,31	0,47
320,00	6,40	50	8,75	317,47	0,53	0,55	4,38	381,48	0,34	0,51
320,00	8,00	40	8,75	392,35	0,59	0,61	4,38	471,46	0,38	0,57
400,00	8,00	50	7,00	337,04	0,43	0,57	3,50	399,45	0,28	0,53
512,00	6,40	80	5,47	281,79	0,34	0,48	2,73	294,29	0,19	0,43

PRESTAZIONI SR 71 – 80 [60 HZ]

PERFORMANCE SR 71 – 80 [60 HZ]

i tot	i1	i2	3360				1680			
			n2	M2	kW1	RD	n2	M2	kW1	RD
80,00	8,00	10	42,00	164,29	0,90	0,80	21,00	193,94	0,55	0,78
96,00	6,40	15	35,00	228,92	1,10	0,76	17,50	248,03	0,62	0,73
128,00	6,40	20	26,25	300,43	1,10	0,75	13,13	324,14	0,62	0,72
160,00	6,40	25	21,00	294,73	0,90	0,72	10,50	360,24	0,57	0,69
160,00	8,00	20	21,00	302,85	0,90	0,74	10,50	353,53	0,55	0,71
192,00	6,40	30	17,50	377,87	1,08	0,64	8,75	413,38	0,62	0,61
212,31	3,54	60	15,83	258,65	0,71	0,60	7,91	306,36	0,46	0,55
283,08	3,54	80	11,87	256,82	0,59	0,54	5,93	280,36	0,36	0,48
320,00	6,40	50	10,50	303,75	0,60	0,56	5,25	365,15	0,38	0,52
320,00	8,00	40	10,50	377,17	0,67	0,62	5,25	453,08	0,43	0,58
400,00	8,00	50	8,40	321,93	0,49	0,58	4,20	386,97	0,32	0,54
512,00	6,40	80	6,56	278,42	0,39	0,49	3,28	291,41	0,22	0,45

PRESTAZIONI SR 71 – 90 [50 HZ]

PERFORMANCE SR 71 – 90 [50 HZ]

i tot	i1	i2	2800				1400			
			n2	M2	kW1	RD	n2	M2	kW1	RD
80,00	8,00	10	35,00	174,35	0,80	0,80	17,50	202,01	0,48	0,77
96,00	6,40	15	29,17	247,83	1,00	0,76	14,58	238,40	0,50	0,73
128,00	6,40	20	21,88	329,16	1,00	0,75	10,94	314,87	0,50	0,72
160,00	6,40	25	17,50	393,39	1,00	0,72	8,75	374,87	0,50	0,69
160,00	8,00	20	17,50	325,78	0,80	0,75	8,75	372,71	0,48	0,71
192,00	6,40	30	14,58	452,93	1,00	0,69	7,29	428,02	0,50	0,65
212,31	3,54	60	13,19	363,41	0,85	0,59	6,59	431,01	0,55	0,54
283,08	3,54	80	9,89	346,55	0,68	0,53	4,95	370,45	0,40	0,48
320,00	6,40	50	8,75	413,69	0,64	0,59	4,38	497,10	0,41	0,55
320,00	8,00	40	8,75	518,89	0,76	0,63	4,38	611,94	0,48	0,58
400,00	8,00	50	7,00	446,20	0,56	0,58	3,50	528,83	0,36	0,54
512,00	6,40	80	5,47	381,41	0,45	0,49	2,73	398,33	0,26	0,44

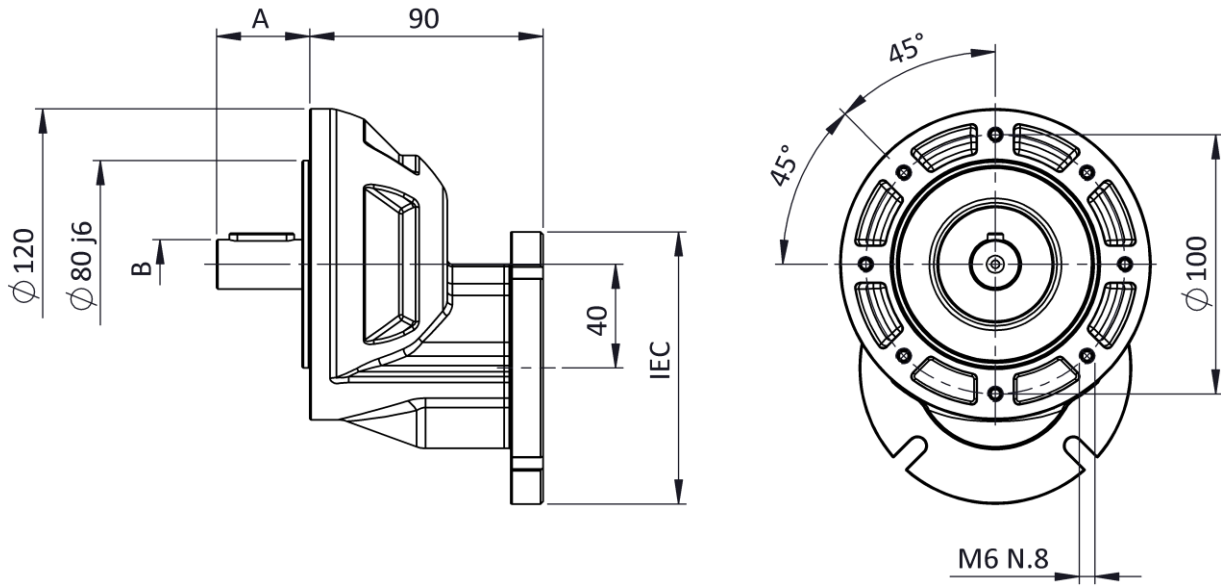
PRESTAZIONI SR 71 – 90 [60 HZ]

PERFORMANCE SR 71 – 90 [60 HZ]

i tot	i1	i2	3360				1680			
			n2	M2	kW1	RD	n2	M2	kW1	RD
80,00	8,00	10	42,00	165,13	0,90	0,81	21,00	194,93	0,55	0,78
96,00	6,40	15	35,00	230,16	1,10	0,77	17,50	249,37	0,62	0,74
128,00	6,40	20	26,25	305,41	1,10	0,76	13,13	329,52	0,62	0,73
160,00	6,40	25	21,00	364,61	1,10	0,73	10,50	391,87	0,62	0,69
160,00	8,00	20	21,00	307,94	0,90	0,75	10,50	359,47	0,55	0,72
192,00	6,40	30	17,50	419,99	1,10	0,70	8,75	449,06	0,62	0,66
212,31	3,54	60	15,83	348,20	0,95	0,61	7,91	412,43	0,62	0,55
283,08	3,54	80	11,87	334,75	0,76	0,54	5,93	365,45	0,47	0,49
320,00	6,40	50	10,50	395,81	0,72	0,60	5,25	475,82	0,47	0,56
320,00	8,00	40	10,50	498,82	0,86	0,64	5,25	595,94	0,55	0,60
400,00	8,00	50	8,40	426,20	0,63	0,59	4,20	512,31	0,41	0,55
512,00	6,40	80	6,56	376,85	0,52	0,50	3,28	394,43	0,30	0,45

SR 71 – KIT SINGOLA RIDUZIONE

SR 71 – KIT SINGLE STAGE



	A	B
STANDARD	36	19 j6
OPTIONAL	30	14 j6

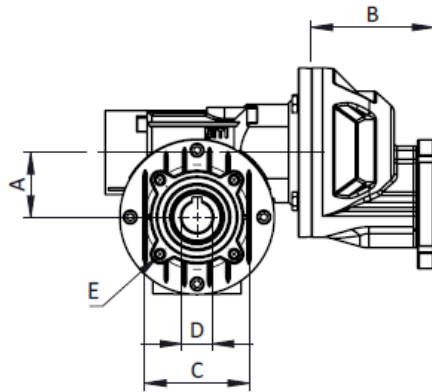
i	IEC 71 B5 / B14
3,54	
6,18	
7,78	

i	n1	n2	M2	kW1	n1	n2	M2	kW1	n1	n2	M2	kW1	RD
3,54	900	254,3	25,9	0,70	1400	395,7	23,8	1,00	2800	791,3	19,0	1,60	0,985
6,40		140,6	23,4	0,35		218,8	21,5	0,50		437,5	21,5	1,00	0,985
8,00		112,5	29,3	0,35		175,0	25,8	0,48		350,0	21,5	0,80	0,985

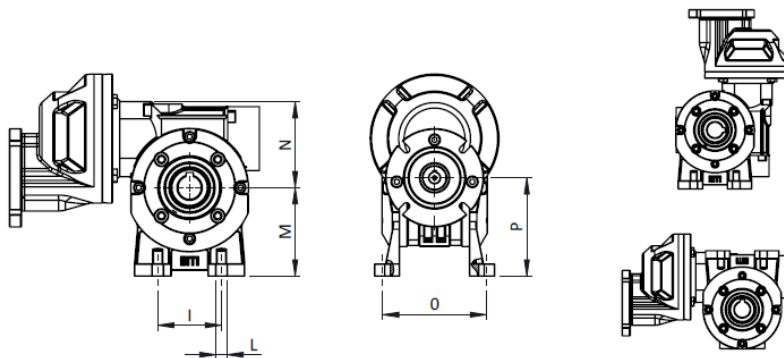
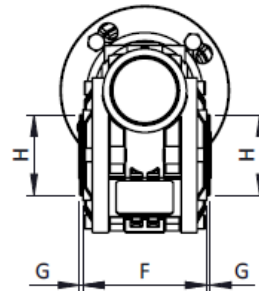
i	n1	n2	M2	kW1	n1	n2	M2	kW1	n1	n2	M2	kW1	RD
3,54	1080	305,2	24,7	0,80	1680	474,8	23,8	1,20	3360	949,6	16,8	1,70	0,985
6,40		168,8	22,9	0,41		262,5	22,2	0,62		525,0	19,7	1,10	0,985
8,00		135,0	27,9	0,40		210,0	24,6	0,55		420,0	20,2	0,90	0,985

Electric Motors And Gearboxes Ltd 103 Morgan Close Willenhall West Midlands WV12 4LH 01902 601403 sales@emag-ltd.co.uk	 ELECTRIC MOTORS AND GEARBOXES LTD www.emag-ltd.co.uk
--	---

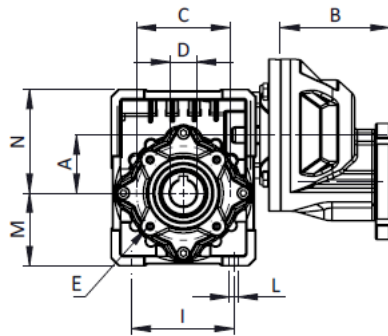
DIMENSIONI SR 71 - I



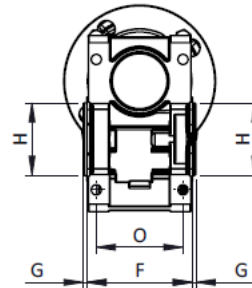
DIMENSION SR 71 - I



DIMENSIONI SR 71 - U



DIMENSION SR 71 - U



DIMENSIONI

SIZE	A	B	C	D	E	F	G	H	I	L	M	N	O
SR 71 - I 60	60	90	85	25	M8	104	3	70 g6	95	11	100	99	111
SR 71 - U 63	63	90	85	25 (28)	M8	106	3	70 g6	100	9	72	102	85
SR 71 - I 70	70	90	100	28	M8	114	3	80 g6	120	11	115	117	115
SR 71 - U 75	75	90	100	28 (35)	M8	112	4	80 g6	120	11	86	119	90
SR 71 - I 80	80	90	130	35	M10	133	3,5	110 g6	140	11	142	127	146
SR 71 - i 90	90	90	130	38	M10	143	3,5	110 g6	160	13	150	139	164
SR 71 - U 90	90	90	130	35 (38)	M10	130	5	110 g6	140	13	103	135	100

Per le altre dimensioni fare riferimento al riduttore base

For the characteristics of the feet refer to the basic gearbox

Electric Motors And Gearboxes Ltd
 103 Morgan Close
 Willenhall
 West Midlands
 WV12 4LH
 01902 601403
 sales@emag-ltd.co.uk



www.emag-ltd.co.uk

SERIE SR 80

PRESTAZIONI SR 80 – 90 [50HZ]

PERFORMANCE SR 80 – 90 [50HZ]

i tot	i1	i2	2800				1400			
			n2	M2	kW1	RD	n2	M2	kW1	RD
75,45	7,55	10	37,11	308,34	1,50	0,80	18,55	357,25	0,90	0,77
96,00	6,40	15	29,17	432,87	1,75	0,76	14,58	524,47	1,10	0,73
128,00	6,40	20	21,88	461,08	1,40	0,75	10,94	564,40	0,90	0,72
150,91	7,55	20	18,55	489,55	1,27	0,75	9,28	600,42	0,82	0,71
192,00	6,40	30	14,58	531,13	1,17	0,69	7,29	640,37	0,75	0,65
205,71	3,43	60	13,61	363,41	0,88	0,59	6,81	431,01	0,56	0,54
274,29	3,43	80	10,21	346,55	0,70	0,53	5,10	370,45	0,41	0,48
301,82	7,55	40	9,28	518,89	0,80	0,63	4,64	623,51	0,52	0,58
377,27	7,55	50	7,42	446,20	0,60	0,58	3,71	528,83	0,38	0,54
512,00	6,40	80	5,47	381,41	0,45	0,49	2,73	398,33	0,26	0,44

PRESTAZIONI SR 80 – 90 [60HZ]

PERFORMANCE SR 80 – 90 [60HZ]

i tot	i1	i2	3360				1680			
			n2	M2	kW1	RD	n2	M2	kW1	RD
75,45	10	7,55	44,53	311,49	1,80	0,81	22,27	384,43	1,15	0,78
96,00	15	6,40	35,00	398,06	1,90	0,77	17,50	498,12	1,24	0,74
128,00	20	6,40	26,25	434,98	1,57	0,76	13,13	533,93	1,00	0,73
150,91	20	7,55	22,27	470,89	1,46	0,75	11,13	576,27	0,93	0,72
192,00	30	6,40	17,50	503,24	1,32	0,70	8,75	612,48	0,85	0,66
205,71	60	3,43	16,33	348,20	0,98	0,61	8,17	412,43	0,64	0,55
274,29	80	3,43	12,25	334,75	0,79	0,54	6,13	365,45	0,48	0,49
301,82	40	7,55	11,13	498,82	0,91	0,64	5,57	599,22	0,59	0,60
377,27	50	7,55	8,91	426,20	0,67	0,59	4,45	512,31	0,44	0,55
512,00	80	6,40	6,56	376,85	0,52	0,50	3,28	394,43	0,30	0,45

PRESTAZIONI SR 80 – 110 [50HZ]

PERFORMANCE SR 80 – 110 [50HZ]

i tot	i1	i2	2800				1400			
			n2	M2	kW1	RD	n2	M2	kW1	RD
75,45	7,55	10	37,11	308,34	1,50	0,80	18,55	357,25	0,90	0,77
96,00	6,40	15	29,17	437,69	1,80	0,74	14,58	514,59	1,10	0,71
128,00	6,40	20	21,88	580,41	1,80	0,74	10,94	678,59	1,10	0,71
150,91	7,55	20	18,55	563,44	1,50	0,73	9,28	644,59	0,90	0,70
192,00	6,40	30	14,58	773,72	1,80	0,66	7,29	893,65	1,10	0,62
205,71	3,43	60	13,61	691,13	1,66	0,59	6,81	819,70	1,07	0,55
274,29	3,43	80	10,21	667,82	1,32	0,54	5,10	713,87	0,77	0,49
301,82	7,55	40	9,28	941,01	1,50	0,61	4,64	1049,51	0,90	0,57
377,27	7,55	50	7,42	889,68	1,20	0,58	3,71	1054,43	0,77	0,53
512,00	6,40	80	5,47	732,54	0,83	0,51	2,73	765,05	0,48	0,46

PRESTAZIONI SR 80 – 110 [60HZ]

PERFORMANCE SR 80 – 110 [60HZ]

i tot	i1	i2	3360				1680			
			n2	M2	kW1	RD	n2	M2	kW1	RD
75,45	7,55	10	44,53	316,01	1,80	0,82	22,27	384,43	1,15	0,78
96,00	6,40	15	35,00	437,00	2,10	0,76	17,50	513,02	1,30	0,72
128,00	6,40	20	26,25	582,47	2,10	0,76	13,13	676,84	1,30	0,72
150,91	7,55	20	22,27	585,11	1,80	0,76	11,13	693,29	1,15	0,70
192,00	6,40	30	17,50	783,99	2,10	0,68	8,75	893,59	1,30	0,63
205,71	3,43	60	16,33	608,97	1,64	0,63	8,17	784,36	1,20	0,56
274,29	3,43	80	12,25	633,28	1,39	0,58	6,13	704,23	0,90	0,50
301,82	7,55	40	11,13	833,07	1,51	0,64	5,57	1110,94	1,12	0,58
377,27	7,55	50	8,91	774,89	1,18	0,61	4,45	1021,48	0,88	0,54
512,00	6,40	80	6,56	708,35	0,89	0,54	3,28	757,55	0,55	0,47

PRESTAZIONI SR 80 – I 130 [50HZ]

PERFORMANCE SR 80 – I 130 [50HZ]

i tot	i1	i2	2800				1400			
			n2	M2	kW1	RD	n2	M2	kW1	RD
75,45	7,55	10	37,11	310,69	1,50	0,80	18,55	359,97	0,90	0,78
96,00	6,40	15	29,17	884,91	1,80	0,77	14,58	520,20	1,10	0,74
128,00	6,40	20	21,88	1133,27	1,80	0,74	10,94	662,49	1,10	0,71
150,91	7,55	20	18,55	566,61	1,50	0,73	9,28	648,22	0,90	0,70
192,00	6,40	30	14,58	1485,43	1,80	0,65	7,29	857,85	1,10	0,61
205,71	3,43	60	13,61	1070,59	2,50	0,61	6,81	1269,76	1,61	0,56
274,29	3,43	80	10,21	1029,49	1,98	0,56	5,10	1100,48	1,16	0,51
301,82	7,55	40	9,28	924,73	1,50	0,60	4,64	1031,35	0,90	0,56
377,27	7,55	50	7,42	1056,69	1,50	0,55	3,71	1171,16	0,90	0,51
512,00	6,40	80	5,47	2333,71	1,33	0,52	2,73	1218,64	0,77	0,47

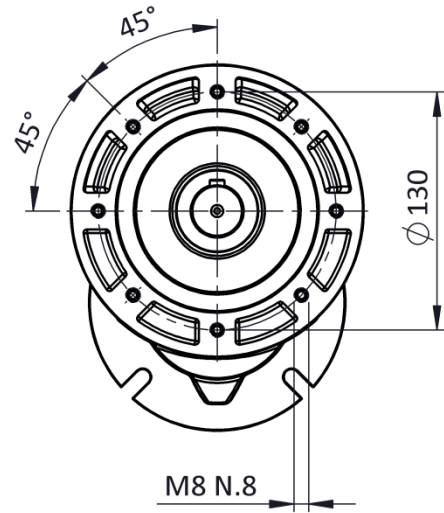
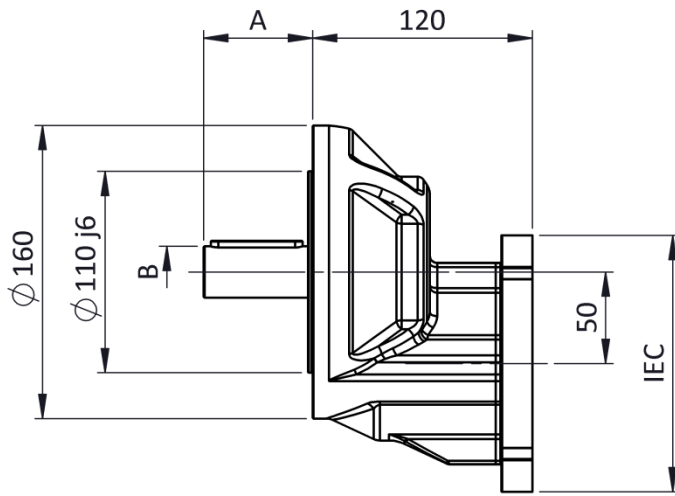
PRESTAZIONI SR 80 – I 130 [60HZ]

PERFORMANCE SR 80 – I 130 [60HZ]

i tot	i1	i2	3360				1680			
			n2	M2	kW1	RD	n2	M2	kW1	RD
75,45	7,55	10	44,53	313,87	1,80	0,81	22,27	387,36	1,15	0,79
96,00	6,40	15	35,00	1045,94	2,10	0,78	17,50	622,33	1,30	0,75
128,00	6,40	20	26,25	1338,30	2,10	0,75	13,13	792,93	1,30	0,72
150,91	7,55	20	22,27	571,28	1,80	0,74	11,13	697,19	1,15	0,71
192,00	6,40	30	17,50	1753,07	2,10	0,66	8,75	1029,34	1,30	0,62
205,71	3,43	60	16,33	1025,79	2,80	0,63	8,17	1215,02	1,82	0,57
274,29	3,43	80	12,25	994,44	2,21	0,58	6,13	1085,62	1,35	0,52
301,82	7,55	40	11,13	941,83	1,80	0,61	5,57	1120,04	1,15	0,57
377,27	7,55	50	8,91	1076,87	1,80	0,56	4,45	1272,86	1,15	0,52
512,00	6,40	80	6,56	2766,98	1,55	0,53	3,28	1448,03	0,89	0,48

SR 80 – KIT SINGOLA RIDUZIONE

SR 80 – KIT SINGLE STAGE



	A	B
STANDARD	60	28 j6
OPTIONAL	50	24 j6

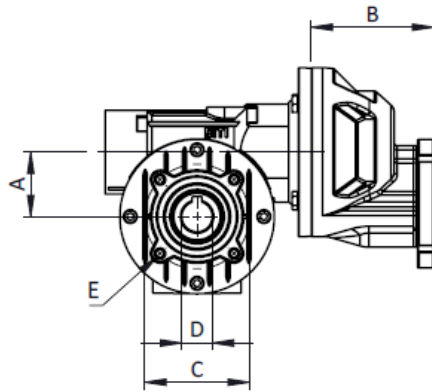
i	IEC 80 B5 / B14	IEC 90 B5 / B14
3,54		
6,18		
7,78		

i	n1	n2	M2	kW1	n1	n2	M2	kW1	n1	n2	M2	kW1	RD
3,43	900	262,5	50,2	1,40	1400	408,3	43,8	1,90	2800	816,7	34,6	3,00	0,985
6,40		140,6	50,2	0,75		218,8	47,3	1,10		437,5	38,7	1,80	0,985
7,55		119,3	55,2	0,70		185,5	45,6	0,90		371,1	38,0	1,50	0,985

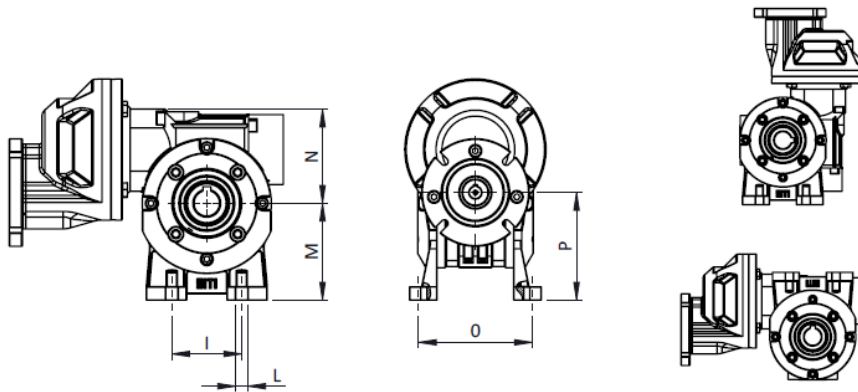
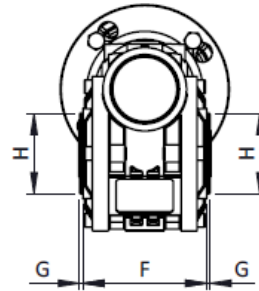
i	n1	n2	M2	kW1	n1	n2	M2	kW1	n1	n2	M2	kW1	RD
3,43	1080	315,0	47,8	1,60	1680	490,0	42,2	2,20	3360	980,0	33,6	3,50	0,985
6,40		168,8	45,7	0,82		262,5	46,6	1,30		525,0	37,6	2,10	0,985
7,55		143,1	52,6	0,80		222,7	48,6	1,15		445,3	38,0	1,80	0,985

Electric Motors And Gearboxes Ltd 103 Morgan Close Willenhall West Midlands WV12 4LH 01902 601403 sales@emag-ltd.co.uk	 <p>EMAG ELECTRIC MOTORS AND GEARBOXES LTD</p>
www.emag-ltd.co.uk	

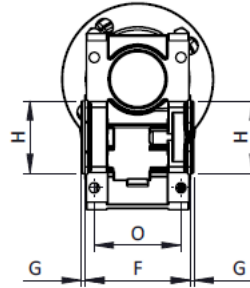
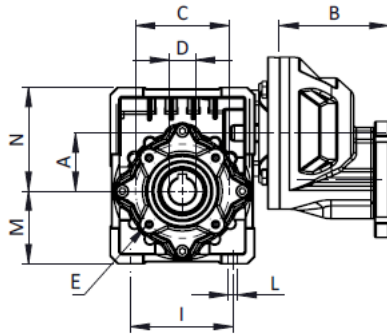
DIMENSIONI SR 80 - I



DIMENSION SR 80 - I



DIMENSIONI SR 80 - U



DIMENSIONI

SIZE	A	B	C	D	E	F	G	H	I	L	M	N	O
SR 80 - I 90	90	120	130	38	M10	143	3,5	110 g6	160	13	150	139	164
SR 80 - U 90	90	120	130	35 (38)	M10	130	5	110 g6	140	13	103	135	100
SR 80 - I 110	110	120	165	42	M12	148	3,5	130 g6	200	13	172	170	160
SR 80 - U 110	110	120	165	42	M12	144	5,5	130 g6	170	14	127,5	167,5	115
SR 80 - I 130	130	120	215	48	M12	172	4	180 g6	240	15	200	194	190

Per le altre dimensioni fare riferimento al riduttore base

For the characteristics of the feet refer to the basic gearbox

Electric Motors And Gearboxes Ltd
103 Morgan Close
Willenhall
West Midlands
WV12 4LH
01902 601403
sales@emag-ltd.co.uk



www.emag-ltd.co.uk

SERIE SR 100

PRESTAZIONI SR 100 – 110 [50HZ]

PERFORMANCE SR 100 – 110 [50HZ]

i tot	i1	i2	2800				1400			
			n2	M2	kW1	RD	n2	M2	kW1	RD
75,45	7,55	10	37,11	719,46	3,50	0,80	18,55	952,67	2,40	0,77
93,46	6,23	15	29,96	897,37	3,79	0,74	14,98	1102,54	2,42	0,71
124,62	6,23	20	22,47	878,57	2,80	0,74	11,23	1075,44	1,79	0,71
150,91	7,55	20	18,55	930,05	2,48	0,73	9,28	1140,69	1,59	0,70
186,92	6,23	30	14,98	1047,80	2,50	0,66	7,49	1263,30	1,60	0,62
232,50	3,88	60	12,04	691,13	1,47	0,59	6,02	819,70	0,95	0,55
301,82	7,55	40	9,28	962,03	1,53	0,61	4,64	1155,99	0,99	0,57
310,00	3,88	80	9,03	667,82	1,17	0,54	4,52	713,87	0,68	0,49
377,27	7,55	50	7,42	889,68	1,20	0,58	3,71	1054,43	0,77	0,53
498,46	6,23	80	5,62	732,54	0,85	0,51	2,81	765,05	0,49	0,46

PRESTAZIONI SR 100 – 110 [60HZ]

PERFORMANCE SR 100 – 110 [60HZ]

i tot	i1	i2	3360				1680			
			n2	M2	kW1	RD	n2	M2	kW1	RD
75,45	7,55	10	44,53	667,13	3,80	0,82	22,27	869,15	2,60	0,78
93,46	6,23	15	35,95	779,82	3,85	0,76	17,98	1032,64	2,69	0,72
124,62	6,23	20	26,96	758,69	2,81	0,76	13,48	1017,39	2,01	0,72
150,91	7,55	20	22,27	790,08	2,43	0,76	11,13	1094,82	1,82	0,70
186,92	6,23	30	17,98	908,64	2,50	0,68	8,99	1208,28	1,81	0,63
232,50	3,88	60	14,45	608,97	1,45	0,63	7,23	784,36	1,07	0,56
301,82	7,55	40	11,13	833,07	1,51	0,64	5,57	1110,94	1,12	0,58
310,00	3,88	80	10,84	633,28	1,23	0,58	5,42	704,23	0,80	0,50
377,27	7,55	50	8,91	774,89	1,18	0,61	4,45	1021,48	0,88	0,54
498,46	6,23	80	6,74	708,35	0,92	0,54	3,37	757,55	0,57	0,47

PRESTAZIONI SR 100 – I 130 [50HZ]

PERFORMANCE SR 100 – I 130 [50HZ]

i tot	i1	i2	2800				1400			
			n2	M2	kW1	RD	n2	M2	kW1	RD
75,45	7,55	10	37,11	724,95	3,50	0,80	18,55	959,93	2,40	0,78
93,46	6,23	15	29,96	1966,47	4,00	0,77	14,98	1276,85	2,70	0,74
124,62	6,23	20	22,47	2518,38	4,00	0,74	11,23	1626,10	2,70	0,71
150,91	7,55	20	18,55	1322,10	3,50	0,73	9,28	1728,60	2,40	0,70
186,92	6,23	30	14,98	3079,83	3,73	0,65	7,49	1856,63	2,38	0,61
232,50	3,88	60	12,04	1070,59	2,22	0,61	6,02	1269,76	1,43	0,56
301,82	7,55	40	9,28	1432,02	2,32	0,60	4,64	1720,74	1,50	0,56
310,00	3,88	80	9,03	1029,49	1,75	0,56	4,52	1100,48	1,03	0,51
377,27	7,55	50	7,42	1333,50	1,89	0,55	3,71	1580,44	1,21	0,51
498,46	6,23	80	5,62	2397,10	1,37	0,52	2,81	1251,74	0,79	0,47

PRESTAZIONI SR 100 – I 130 [60HZ]

PERFORMANCE SR 100 – I 130 [60HZ]

i tot	i1	i2	3360				1680			
			n2	M2	kW1	RD	n2	M2	kW1	RD
75,45	7,55	10	44,53	662,61	3,80	0,81	22,27	875,77	2,60	0,79
93,46	6,23	15	35,95	2291,11	4,60	0,78	17,98	1484,01	3,10	0,75
124,62	6,23	20	26,96	2931,51	4,60	0,75	13,48	1874,53	3,07	0,72
150,91	7,55	20	22,27	1206,03	3,80	0,74	11,13	1576,26	2,60	0,71
186,92	6,23	30	17,98	3501,73	4,19	0,66	8,99	2130,92	2,69	0,62
232,50	3,88	60	14,45	1025,79	2,48	0,63	7,23	1215,02	1,61	0,57
301,82	7,55	40	11,13	1376,61	2,63	0,61	5,57	1653,69	1,70	0,57
310,00	3,88	80	10,84	994,44	1,96	0,58	5,42	1085,62	1,20	0,52
377,27	7,55	50	8,91	1273,72	2,13	0,56	4,45	1531,05	1,38	0,52
498,46	6,23	80	6,74	2842,13	1,59	0,53	3,37	1487,36	0,91	0,48

PRESTAZIONI SR 100 – I 150 [50HZ]

PERFORMANCE SR 100 – 150 [50HZ]

i tot	i1	i2	2800				1400			
			n2	M2	kW1	RD	n2	M2	kW1	RD
75,45	7,55	10	37,11	732,26	3,50	0,81	18,55	969,61	2,40	0,78
93,46	6,23	15	29,96	993,68	4,00	0,78	14,98	1290,41	2,70	0,75
124,62	6,23	20	22,47	1321,88	4,00	0,78	11,23	1707,05	2,70	0,74
150,91	7,55	20	18,55	1388,76	3,50	0,77	9,28	1815,76	2,40	0,74
186,92	6,23	30	14,98	1681,84	4,00	0,66	7,49	2145,62	2,70	0,62
232,50	3,88	60	12,04	1560,43	3,20	0,62	6,02	1850,73	2,06	0,57
301,82	7,55	40	9,28	2291,18	3,45	0,64	4,64	2753,12	2,23	0,60
310,00	3,88	80	9,03	1485,99	2,55	0,55	4,52	1588,46	1,50	0,50
377,27	7,55	50	7,42	2180,95	2,66	0,64	3,71	2584,82	1,71	0,59
498,46	6,23	80	5,62	1728,52	2,04	0,50	2,81	1805,23	1,17	0,45

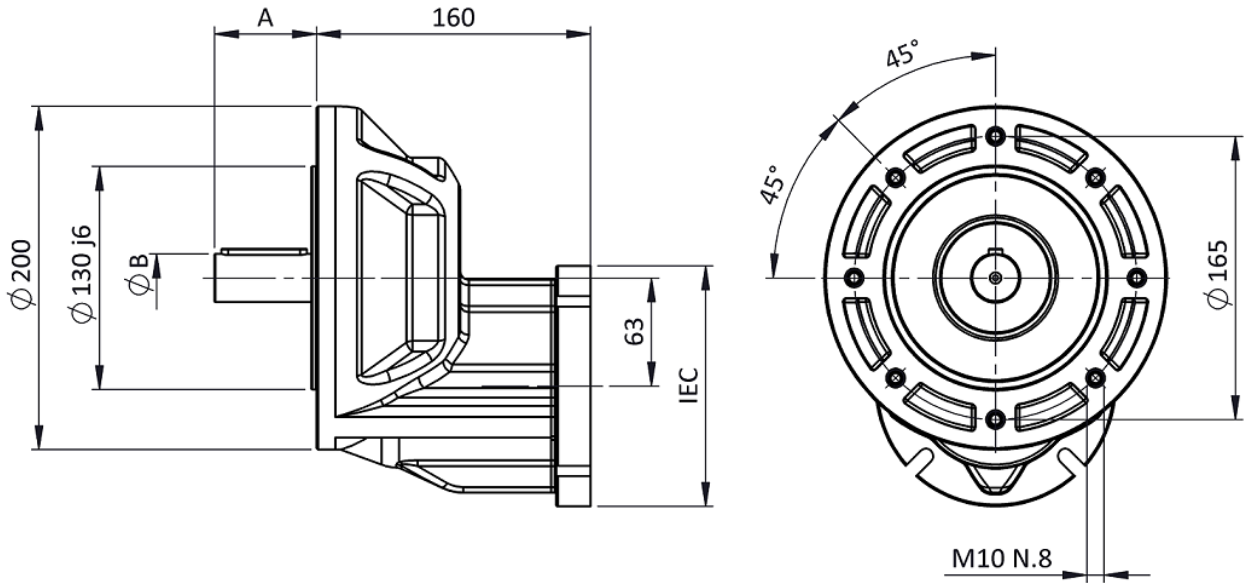
PRESTAZIONI SR 100 – I 150 [60HZ]

PERFORMANCE SR 100 – 150 [60HZ]

i tot	i1	i2	3360				1680			
			n2	M2	kW1	RD	n2	M2	kW1	RD
75,45	7,55	10	44,53	669,29	3,80	0,82	22,27	884,61	2,60	0,79
93,46	6,23	15	35,95	964,77	4,60	0,79	17,98	1249,81	3,10	0,76
124,62	6,23	20	26,96	1282,27	4,60	0,79	13,48	1654,14	3,10	0,75
150,91	7,55	20	22,27	1266,84	3,80	0,78	11,13	1655,73	2,60	0,74
186,92	6,23	30	17,98	1630,42	4,60	0,67	8,99	2084,35	3,10	0,63
232,50	3,88	60	14,45	1495,14	3,57	0,63	7,23	1770,94	2,32	0,58
301,82	7,55	40	11,13	2138,83	3,80	0,66	5,57	2645,85	2,53	0,61
310,00	3,88	80	10,84	1435,40	2,85	0,57	5,42	1567,02	1,74	0,51
377,27	7,55	50	8,91	2083,18	2,99	0,65	4,45	2504,05	1,95	0,60
498,46	6,23	80	6,74	1707,86	2,36	0,51	3,37	1787,53	1,36	0,46

SR 100 – KIT SINGOLA RIDUZIONE

SR 100 100 – KIT SINGLE STAGE



	A	B
STANDARD	60	28 j6
OPTIONAL	80	38 j6

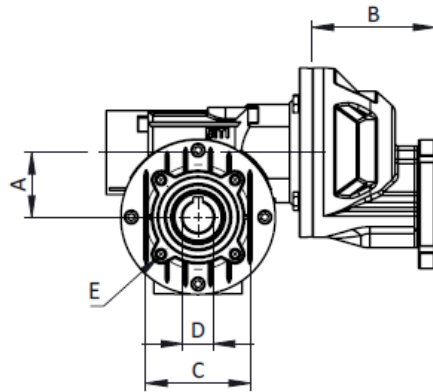
i	IEC 90 B5 / B14	IEC 100 B5 / B14	IEC 112 B5 / B14
3,54			
6,18			
7,78			

i	n1	n2	M2	kW1	n1	n2	M2	kW1	n1	n2	M2	kW1	RD
3,88	900	232,0	121,7	3,00	1400	360,8	104,3	4,00	2800	721,6	75,6	5,80	0,985
6,23		144,5	130,2	2,00		224,7	113,0	2,70		449,4	83,7	4,00	0,985
7,55		119,2	142,0	1,80		185,4	121,7	2,40		370,9	88,8	3,50	0,985

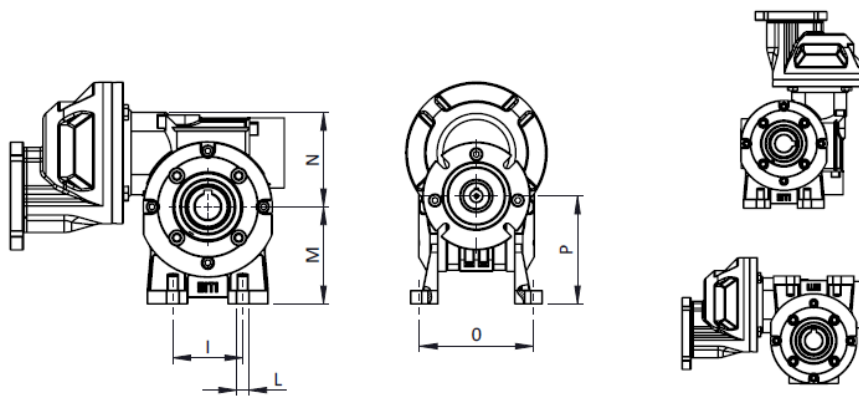
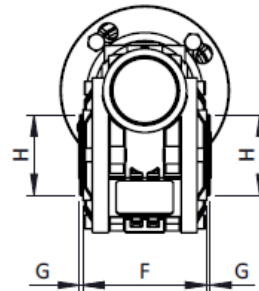
i	n1	n2	M2	kW1	n1	n2	M2	kW1	n1	n2	M2	kW1	RD
3,88	1080	278,4	111,5	3,30	1680	433,0	95,6	4,40	3360	866,0	69,5	6,40	0,985
6,23		173,4	124,8	2,30		269,7	108,1	3,10		539,3	80,2	4,60	0,985
7,55		143,0	131,5	2,00		222,5	109,9	2,60		445,0	80,3	3,80	0,985

Electric Motors And Gearboxes Ltd 103 Morgan Close Willenhall West Midlands WV12 4LH 01902 601403 sales@emag-ltd.co.uk	 www.emag-ltd.co.uk
--	--

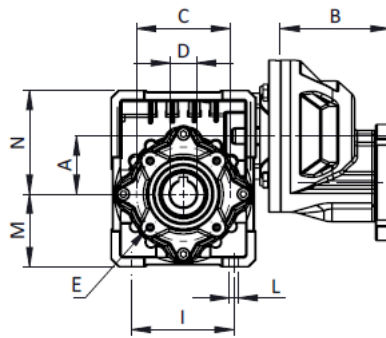
DIMENSIONI SR 100 - I



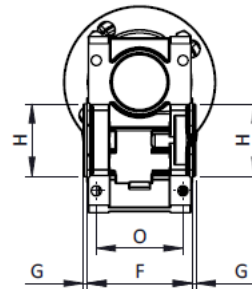
DIMENSION SR 100 - I



DIMENSIONI SR 100 - U



DIMENSION SR 100 - U



DIMENSIONI

SIZE	A	B	C	D	E	F	G	H	I	L	M	N
SR 100 - I 110	110	160	165	42	M12	148	3,5	130 g6	200	13	172	170
SR 100 - U 110	110	160	165	42	M12	144	5,5	130 g6	170	14	127,5	167,5
SR 100 - I 130	130	160	215	48	M12	172	3	180 g6	240	15	200	194
SR 100 - I 150	150	160	215	55	M14	204	3	180 g6	280	19	230	225

Per le altre dimensioni fare riferimento al riduttore base

For other dimensions, refer to the basic gearbox

Electric Motors And Gearboxes Ltd
 103 Morgan Close
 Willenhall
 West Midlands
 WV12 4LH
 01902 601403
 sales@emag-ltd.co.uk



www.emag-ltd.co.uk